



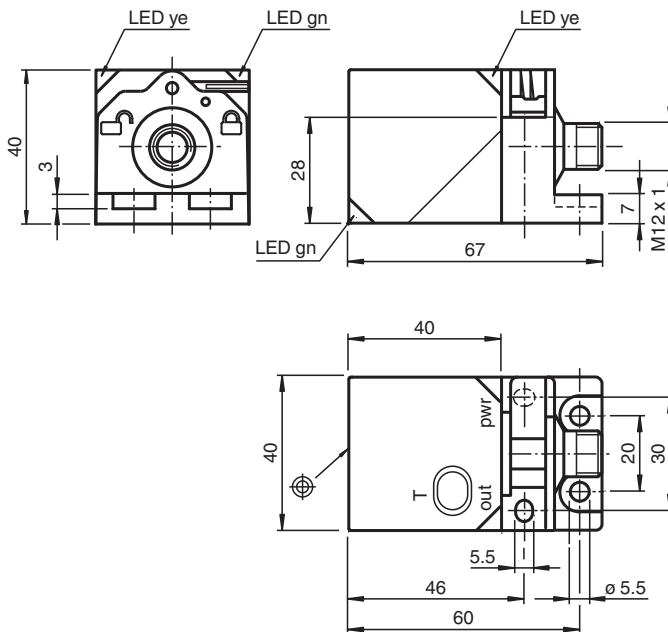
# Ultraschallsensor UC500-L2-E5-V15

- Sensorkopf umsetzbar und drehbar
- Rundum sichtbare Funktionsanzeige
- Schnellmontageverschluss
- Breite der Ultraschall-Keule wählbar
- Parametrierbar

## Einkopfsystem



## Abmessungen



## Technische Daten

### Allgemeine Daten

Erfassungsbereich	35 ... 500 mm
Einstellbereich	50 ... 500 mm
Blindzone	0 ... 35 mm
Normmessplatte	100 mm x 100 mm
Wandlerfrequenz	ca. 380 kHz

### Kenndaten

Ansprechverzug	minimal: 20 ms Werkseinstellung: 55 ms
Bereitschaftsverzug	$t_v$ ≤ 1600 ms

Veröffentlichungsdatum: 2022-11-23 Ausgabedatum: 2022-11-23 Dateiname: 277757\_ger.pdf

Beachten Sie „Allgemeine Hinweise zu Pepperl+Fuchs-Produktinformationen“.

Pepperl+Fuchs-Gruppe  
www.pepperl-fuchs.com

USA: +1 330 486 0001  
fa-info@us.pepperl-fuchs.com

Deutschland: +49 621 776 1111  
fa-info@de.pepperl-fuchs.com

Singapur: +65 6779 9091  
fa-info@sg.pepperl-fuchs.com

**PF** PEPPERL+FUCHS

**Technische Daten**

<b>Anzeigen/Bedienelemente</b>		
LED grün		Betriebsanzeige
LED gelb		Schaltzustand
LED rot		Störung
<b>Elektrische Daten</b>		
Betriebsspannung	$U_B$	10 ... 30 V DC , Welligkeit 10 % <sub>SS</sub>
Leerlaufstrom	$I_0$	≤ 50 mA
<b>Schnittstelle</b>		
Schnittstellentyp		Serielle Schnittstelle (Programmieradapter erforderlich) 9600 BPS, no parity, 8 data bits, 1 stop bit
<b>Eingang/Ausgang</b>		
Ein-/Ausgangsart		1 Synchronisationsanschluss, bidirektional
0-Pegel		0 ... 1 V
1-Pegel		4 V ... $U_B$
Eingangsimpedanz		> 12 kΩ
Ausgangsstrom		< 12 mA
Impulsdauer		0,5 ... 300 ms (1-Pegel)
Impulspause		≥ 14 ms (0-Pegel)
Synchronisationsfrequenz		
Gleichtaktbetrieb		≤ 70 Hz
Multiplexbetrieb		≤ 90 Hz / n , n = Anzahl der Sensoren , n ≤ 10 (Werkseinstellung: n = 5 )
<b>Eingang</b>		
Eingangstyp		1 Lerneingang
Pegel (Schaltabstand 1)		0 ... 1 V
Pegel (Schaltabstand 2)		4 V ... $U_B$
Eingangsimpedanz		> 10 kΩ
Impulsdauer		2 ... 10 s
<b>Ausgang</b>		
Ausgangstyp		1 Schaltausgang E5, pnp, Schließer/Öffner, parametrierbar
Bemessungsbetriebsstrom	$I_e$	200 mA , kurzschluss-/überlastfest
Spannungsfall	$U_d$	≤ 2 V
Reproduzierbarkeit		≤ 0,1 % vom Endwert
Schaltfrequenz	f	≤ 14 Hz
Abstandshysterese	H	parametrierbar , voreingestellt auf 1 mm
Temperatureinfluss		< 1,5 % vom Endwert
<b>Normen- und Richtlinienkonformität</b>		
Normenkonformität		
Normen		EN IEC 60947-5-2:2020 IEC 60947-5-2:2019
<b>Zulassungen und Zertifikate</b>		
UL-Zulassung		cULus Listed, Class 2 Power Source
CCC-Zulassung		Produkte, deren max. Betriebsspannung ≤36 V ist, sind nicht zulassungspflichtig und daher nicht mit einer CCC-Kennzeichnung versehen.
<b>Umgebungsbedingungen</b>		
Umgebungstemperatur		-25 ... 70 °C (-13 ... 158 °F)
Lagertemperatur		-40 ... 85 °C (-40 ... 185 °F)
<b>Mechanische Daten</b>		
Anschlussart		Gerätestecker M12 x 1 , 5-polig
Schutzart		IP67
Material		
Gehäuse		PA-GF35
Wandler		Epoxidharz/Glashohlkugelmischung; Schaum Polyurethan
Masse		115 g

Veröffentlichungsdatum: 2022-11-23 Ausgabedatum: 2022-11-23 Dateiname: 277757\_ger.pdf

Beachten Sie „Allgemeine Hinweise zu Pepperl+Fuchs-Produktinformationen“.

Pepperl+Fuchs-Gruppe  
www.pepperl-fuchs.com

USA: +1 330 486 0001  
fa-info@us.pepperl-fuchs.com

Deutschland: +49 621 776 1111  
fa-info@de.pepperl-fuchs.com

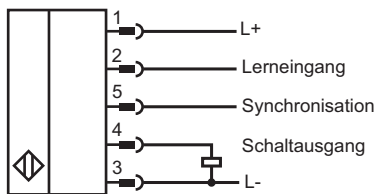
Singapur: +65 6779 9091  
fa-info@sg.pepperl-fuchs.com

## Technische Daten

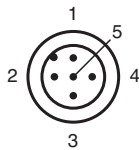
### Werkseinstellungen

Ausgang	naher Schaltpunkt: 50 mm ferner Schaltpunkt: 500 mm Ausgangsfunktion: Fensterfunktion Ausgangsverhalten: Schließer
Schallkeule	breit
Auswerteverfahren	Mittlung (MxN) M = 5 N = 2
<b>Allgemeine Informationen</b>	
Ergänzende Informationen	Schalterstellung des externen Programmieradapters: "output load": pull-down "output logic": inv

## Anschluss



## Anschlussbelegung

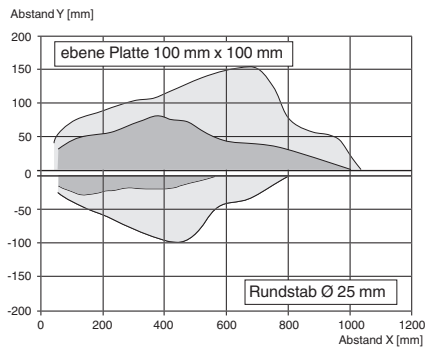


Adernfarben gemäß EN 60947-5-2

1	BN	(braun)
2	WH	(weiß)
3	BU	(blau)
4	BK	(schwarz)
5	GY	(grau)

**Kennlinie**

**Charakteristische Ansprechkurve**



**Zubehör**

	<b>UC-PROG1-USB</b>	Programmieradapter
	<b>V15-G-2M-PVC</b>	Kabeldose M12 gerade A-kodiert, 5-polig, PVC-Kabel grau
	<b>UB-PROG2</b>	Programmiergerät
	<b>Microsoft .NET</b>	Connection Software

Veröffentlichungsdatum: 2022-11-23 Ausgabedatum: 2022-11-23 Dateiname: 277757\_ger.pdf

Beachten Sie „Allgemeine Hinweise zu Pepperl+Fuchs-Produktinformationen“.

Pepperl+Fuchs-Gruppe  
www.pepperl-fuchs.com

USA: +1 330 486 0001  
fa-info@us.pepperl-fuchs.com

Deutschland: +49 621 776 1111  
fa-info@de.pepperl-fuchs.com

Singapur: +65 6779 9091  
fa-info@sg.pepperl-fuchs.com

## Programmierung

### Programmiervorgang

Der Sensor ist mit einem Schaltausgang mit zwei programmierbaren Schaltpunkten ausgestattet. Die Programmierung der Schaltpunkte und der Ausgangsbetriebsarten kann auf 3 verschiedene Arten vorgenommen werden:

- Mittels Programmier Taste des Sensors
- Durch Anschalten der Versorgungsspannung 0 V oder  $+U_B$  an den Programmier eingang (nur für die Programmierung der Schaltpunkte)
- Über die serielle Schnittstelle des Sensors. Diese Methode erfordert ein externes Interfacemodul.

Die Programmiermethoden über die Programmier Taste und mittels Programmier eingang sind untenstehend beschrieben. Für die Programmierung über die serielle Schnittstelle des Sensors, siehe Softwarebeschreibung. Die Programmierung der Schaltpunkte und der Sensorbetriebsarten erfolgt völlig unabhängig voneinander, ohne gegenseitige Beeinflussung.

#### Hinweis:

- Die Möglichkeit der Programmierung besteht in den ersten 5 Minuten nach dem Einschalten und verlängert sich während des Programmierens. Nach 5 Minuten ohne Programmier tätigkeit wird der Sensor gegen Programmieren verriegelt.
- An jeder Stelle der Programmierung besteht die Möglichkeit diese ohne Änderungen der Sensoreinstellung zu verlesen. Drücken Sie dazu die Programmier Taste für 10 s.

### Programmierung der Schaltpunkte

#### Hinweis:

Eine blinkende rote LED während des Programmiervorgangs signalisiert unsichere Objekterkennung. Korrigieren Sie in diesem Fall die Ausrichtung des Objekts bis die gelbe LED blinkt. Nur so werden die Einstellungen in den Speicher des Sensors übernommen.

#### Programmierung der Schaltpunkte mittels Programmier Taste

##### Programmierung des nahen Schaltpunktes

1. Positionieren Sie das Objekt am Ort des gewünschten nahen Schaltpunktes
2. Drücken Sie die Programmier Taste für 2 s (gelbe LED blinkt)
3. Drücken Sie die Programmier Taste kurz (grüne LED blinkt 3x zur Bestätigung). Der Sensor kehrt in den Normalbetrieb zurück.

##### Programmierung des fernen Schaltpunktes

1. Positionieren Sie das Objekt am Ort des gewünschten fernen Schaltpunktes
2. Drücken Sie die Programmier Taste für 2 s (gelbe LED blinkt)
3. Drücken Sie die Programmier Taste für 2 s (grüne LED blinkt 3x zur Bestätigung). Der Sensor kehrt in den Normalbetrieb zurück.

#### Programmierung der Schaltpunkte mittels Programmier eingang

#### Hinweise:

- Vor Beginn des Programmiervorgangs muss der Programmier eingang für mindestens 2 s unbeschaltet sein.
- Wenn die Betriebsspannung (0V oder  $+U_B$ ) für  $>10$  s angelegt wird, kehrt der Sensor ohne Änderung der Einstellungen in den Normalbetrieb zurück. Um eine erfolgreiche Programmierung zu gewährleisten, lösen Sie die Verbindung zum Programmier eingang vor Ablauf dieser Zeit.
- Wird der Programmier eingang nicht genutzt, sollte er dauerhaft mit 0 V verbunden werden.
- Wird der Programmieradapter UB-PROG2 für den Programmiervorgang verwendet, ist Taste A1 gleichbedeutend mit 0 V und Taste A2 mit  $+U_B$ . Stellen Sie in diesem Fall sicher, dass die mit dem Programmier eingang verbundene Ader am Ende des Sensorkabels offen ist (nicht auf Potenzial geklemmt ist).

##### Programmierung des nahen Schaltpunktes

1. Positionieren Sie das Objekt am Ort des gewünschten nahen Schaltpunktes
2. Verbinden Sie 0 V für 2 s mit dem Programmier eingang (gelbe LED blinkt, danach blinkt die grüne LED 3x zur Bestätigung). Dann kehrt der Sensor in den Normalbetrieb zurück.

##### Programmierung des fernen Schaltpunktes

1. Positionieren Sie das Objekt am Ort des gewünschten fernen Schaltpunktes
2. Verbinden Sie  $+U_B$  für 2 s mit dem Programmier eingang (gelbe LED blinkt, danach blinkt die grüne LED 3x zur Bestätigung). Dann kehrt der Sensor in den Normalbetrieb zurück.

### Programmierung der Sensorbetriebsarten

Der Sensor verfügt über eine 3-stufige Programmierung der Sensorbetriebsarten. In dieser Routine können Sie programmieren:

1. Ausgangsfunktion
2. Ausgangsverhalten
3. Schallkeulenform

Die Programmierung erfolgt nacheinander. Um von einer Programmierfunktion in die nächste zu wechseln, drücken Sie die Programmier Taste für 2 s.

**Drücken Sie die Programmier Taste für 5 s, um in die Programmier routine der Sensorbetriebsarten zu gelangen.**

#### Programmierung der Ausgangsfunktion

1. Die grüne LED blinkt nun. Die Anzahl der Blinkimpulse zeigt die aktuell programmierte Ausgangsfunktion an:
  - 1x: Schaltpunktfunktion
  - 2x: Fensterfunktion
  - 3x: Hysteresefunktion.
2. Drücken Sie kurz die Programmier Taste, um nacheinander durch die Ausgangsfunktionen zu navigieren und wählen Sie so die gewünschte

- Ausgangsfunktion.
3. Drücken Sie die Programmiertaste für 2 s zum Speichern, und um in die Programmerroutine für das Ausgangsverhalten zu wechseln.

**Programmierung des Ausgangsverhaltens**

1. Die gelbe LED blinkt nun. Die Anzahl der Blinkimpulse zeigt das aktuell programmierte Ausgangsverhalten an:  
 1x: Schließerverhalten  
 2x: Öffnerverhalten.
2. Drücken Sie kurz die Programmiertaste, um nacheinander durch die Ausgangsverhalten zu navigieren und wählen Sie so das gewünschte Ausgangsverhalten.
3. Drücken Sie die Programmiertaste für 2 s zum Speichern, und um in die Programmerroutine für die Schallkeule zu wechseln.

**Programmierung der Schallkeulenform**

1. Die rote LED blinkt nun. Die Anzahl der Blinkimpulse zeigt die aktuell programmierte Schallkeulenform an:  
 1x: schmal  
 2x: mittel  
 3x: breit.
2. Drücken Sie kurz die Programmiertaste, um nacheinander durch die Schallkeulenformen zu navigieren und wählen Sie so die gewünschte Schallkeulenform.
3. Drücken Sie die Programmiertaste für 2 s zum Speichern, und um in den Normalbetrieb zurück zu kehren.

**Werkseinstellung**

**Reset des Sensors auf Werkseinstellungen**

Der Sensor bietet die Möglichkeit der Rücksetzung auf die ursprünglichen Werkseinstellungen.

1. Schalten Sie den Sensor spannungsfrei
  2. Drücken Sie die Programmiertaste und halten Sie diese gedrückt
  3. Schalten Sie die Versorgungsspannung zu (gelbe und rote LED blinken im Gleichtakt für 5 s, danach blinken die gelbe und grüne LED im Gleichtakt)
  4. Lassen Sie die Programmiertaste los
- Der Sensor arbeitet nun mit den ursprünglichen Werkseinstellungen.

**Werkseinstellungen**

Siehe Technische Daten.

**Anzeigen**

Der Sensor verfügt über drei LEDs zur Zustandsanzeige.

	grüne LED	gelbe LED	rote LED
<b>Im Normalbetrieb</b>			
störungsfreie Funktion	ein	Schaltzustand	aus
Störung (z. B. Druckluft)	aus	behält letzten Zustand bei	ein
<b>Bei Programmierung der Schaltpunkte</b>			
Objekt detektiert	aus	blinkend	aus
kein Objekt detektiert	aus	aus	blinkend
Bestätigung der erfolgreichen Programmierung	3x blinkend	aus	aus
Warnung bei ungültiger Programmierung	aus	aus	3x blinkend
<b>Bei Programmierung der Betriebsart</b>			
Programmierung der Ausgangsfunktion	blinkend	aus	aus
Programmierung des Ausgangsverhaltens	aus	blinkend	aus
Programmierung der Schallkeule	aus	aus	blinkend

**Inbetriebnahme**

**Synchronisation**

Der Sensor ist mit einem Synchronisationseingang zur Unterdrückung gegenseitiger Beeinflussung durch fremde Ultraschallsignale ausgestattet. Wenn dieser Eingang unbeschaltet ist, arbeitet der Sensor mit intern generierten Taktimpulsen. Er kann durch Anlegen externer Rechteckimpulse und durch entsprechende Parametrierung über die serielle Schnittstelle synchronisiert werden. Jede fallende Impulsflanke triggert das Senden eines einzelnen Ultraschallimpulses. Wenn das Signal am Synchronisationseingang  $\geq 1$  s Low-Pegel führt, geht der Sensor in die normale, unsynchronisierte Betriebsart zurück. Dies ist auch der Fall, wenn der Synchronisationseingang von externen Signalen abgetrennt wird. (siehe Hinweis unten)

Liegt am Synchronisationseingang ein High-Pegel  $> 1$  s an, geht der Sensor in den Standby-Zustand. Dies wird durch die grüne LED angezeigt. In dieser Betriebsart bleiben die zuletzt eingenommenen Ausgangszustände erhalten. Bitte beachten Sie bei externer Synchronisation die Softwarebeschreibung.

**Hinweis:**

Wird die Möglichkeit zur Synchronisation nicht genutzt, so ist der Synchronisationseingang mit Masse (0V) zu verbinden oder der Sensor mit einem V1-Anschlusskabel (4-polig) zu betreiben.

Die Möglichkeit zur Synchronisation steht während des Programmiervorgangs nicht zur Verfügung und umgekehrt kann während der Synchronisation der Sensor nicht programmiert werden.

**Folgende Synchronisationsarten sind möglich:**

1. Mehrere Sensoren (max. Anzahl siehe Technische Daten) können durch einfaches Verbinden ihrer Synchronisationseingänge synchronisiert werden. In diesem Fall arbeiten die Sensoren selbstsynchronisiert nacheinander im Multiplex-Betrieb. Zu jeder Zeit sendet immer nur ein

Veröffentlichungsdatum: 2022-11-23 Ausgabedatum: 2022-11-23 Dateiname: 277757\_getr.pdf

Beachten Sie „Allgemeine Hinweise zu Pepperl+Fuchs-Produktinformationen“.

Sensor. (siehe Hinweis unten)

2. Mehrere Sensoren (max. Anzahl siehe Technische Daten) können durch einfaches Verbinden ihrer Synchronisationseingänge synchronisiert werden. Einer der Sensoren arbeitet durch Parametrierung über die Sensorschnittstelle als Master, die anderen Sensoren als Slave. (siehe Schnittstellenbeschreibung) In diesem Fall arbeiten die Sensoren im Master-/Slave-Betrieb zeitsynchron, d. h. gleichzeitig, wobei der Master-Sensor die Rolle eines intelligenten externen Taktgebers spielt.
3. Mehrere Sensoren können gemeinsam von einem externen Signal angesteuert werden. In diesem Fall werden die Sensoren parallel getriggert und arbeiten zeitsynchron, d. h. gleichzeitig. Alle Sensoren müssen durch Parametrierung über die Sensorschnittstelle auf Extern parametrierung werden. Siehe Softwarebeschreibung.
4. Mehrere Sensoren werden zeitversetzt durch ein externes Signal angesteuert. In diesem Fall arbeitet jederzeit immer nur ein Sensor extern synchronisiert. (siehe Hinweis unten) Alle Sensoren müssen durch Parametrierung über die Sensorschnittstelle auf Extern parametrierung werden. Siehe Softwarebeschreibung.
5. Ein High-Pegel (+U<sub>B</sub>) bzw. ein Low-Pegel (-U<sub>B</sub>) am Synchronisationseingang versetzt den Sensor in den Standby-Zustand bei Extern-Parametrierung.

**Hinweis:**

Die Ansprechzeit der Sensoren erhöht sich proportional zur Anzahl an Sensoren in der Synchronisationskette. Durch das Multiplexen laufen die Messzyklen der einzelnen Sensoren zeitlich nacheinander ab.

**Hinweis:**

Der Synchronisationsanschluss der Sensoren liefert bei Low-Pegel einen Ausgangsstrom und belastet bei High-Pegel mit einer Eingangsimpedanz. Bitte beachten Sie, dass das synchronisierende Gerät folgende Treiberfähigkeit besitzen muss:

Treiberstrom nach  $+U_B \geq n \cdot \text{High-Pegel/Eingangsimpedanz}$  ( $n = \text{Anzahl der zu synchronisierenden Sensoren}$ )

Treiberstrom nach  $0V \geq n \cdot \text{Ausgangsstrom}$  ( $n = \text{Anzahl der zu synchronisierenden Sensoren}$ ).