



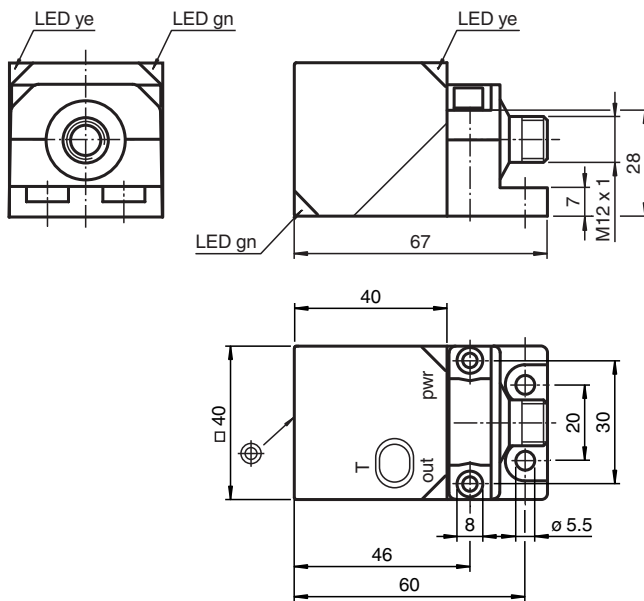
Ultraschallsensor UC2000-L2M-E5-V15

- Sensorkopf umsetzbar und drehbar
- Rundum sichtbare Funktionsanzeige
- Breite der Ultraschall-Keule wählbar
- Parametrierbar
- Robuster Metallsockel

Einkopfsystem



Abmessungen



Technische Daten

Allgemeine Daten

Erfassungsbereich	60 ... 2000 mm
Einstellbereich	80 ... 2000 mm
Blindzone	0 ... 60 mm
Normmessplatte	100 mm x 100 mm
Wandlerfrequenz	ca. 175 kHz

Kenndaten

Ansprechverzug	minimal: 60 ms Werkseinstellung: 120 ms
Bereitschaftsverzug	t_v ≤ 1600 ms

Veröffentlichungsdatum: 2022-11-23 Ausgabedatum: 2022-11-23 Dateiname: 277768_ger.pdf

Beachten Sie „Allgemeine Hinweise zu Pepperl+Fuchs-Produktinformationen“.

Pepperl+Fuchs-Gruppe
www.pepperl-fuchs.com

USA: +1 330 486 0001
fa-info@us.pepperl-fuchs.com

Deutschland: +49 621 776 1111
fa-info@de.pepperl-fuchs.com

Singapur: +65 6779 9091
fa-info@sg.pepperl-fuchs.com

PEPPERL+FUCHS

Technische Daten

Anzeigen/Bedienelemente		
LED grün		Betriebsanzeige
LED gelb		Schaltzustand
LED rot		Störung
Elektrische Daten		
Betriebsspannung	U_B	10 ... 30 V DC , Welligkeit 10 % _{SS}
Leerlaufstrom	I_0	≤ 50 mA
Schnittstelle		
Schnittstellentyp		Serielle Schnittstelle (Programmieradapter erforderlich) 9600 BPS, no parity, 8 data bits, 1 stop bit Die zurückgemeldete Typenbezeichnung kann von der tatsächlichen Bezeichnung abweichen
Eingang/Ausgang		
Ein-/Ausgangsart		1 Synchronisationsanschluss, bidirektional
0-Pegel		0 ... 1 V
1-Pegel		4 V ... U_B
Eingangsimpedanz		> 12 kΩ
Ausgangsstrom		< 12 mA
Impulsdauer		0,5 ... 300 ms (1-Pegel)
Impulspause		≥ 33 ms (0-Pegel)
Synchronisationsfrequenz		
Gleichtaktbetrieb		≤ 30 Hz
Multiplexbetrieb		≤ 33 Hz / n , n = Anzahl der Sensoren , n ≤ 10 (Werkseinstellung: n = 5)
Eingang		
Eingangstyp		1 Lerneingang
Pegel (Schaltabstand 1)		0 ... 1 V
Pegel (Schaltabstand 2)		4 V ... U_B
Eingangsimpedanz		> 10 kΩ
Impulsdauer		2 ... 10 s
Ausgang		
Ausgangstyp		1 Schaltausgang E5, pnp, Schließer/Öffner, parametrierbar
Bemessungsbetriebsstrom	I_e	200 mA , kurzschluss-/überlastfest
Spannungsfall	U_d	≤ 2 V
Reproduzierbarkeit		≤ 0,1 % vom Endwert
Schaltfrequenz	f	≤ 5 Hz
Abstandshysterese	H	parametrierbar , voreingestellt auf 1 mm
Temperatureinfluss		< 1,5 % vom Endwert
Normen- und Richtlinienkonformität		
Normenkonformität		
Normen		EN IEC 60947-5-2:2020 IEC 60947-5-2:2019
Zulassungen und Zertifikate		
UL-Zulassung		cULus Listed, Class 2 Power Source
CCC-Zulassung		Produkte, deren max. Betriebsspannung ≤36 V ist, sind nicht zulassungspflichtig und daher nicht mit einer CCC-Kennzeichnung versehen.
Umgebungsbedingungen		
Umgebungstemperatur		-25 ... 70 °C (-13 ... 158 °F)
Lagertemperatur		-40 ... 85 °C (-40 ... 185 °F)
Mechanische Daten		
Anschlussart		Gerätestecker M12 x 1 , 5-polig
Schutzart		IP67
Material		
Gehäuse		PA-GF35
Wandler		Epoxidharz/Glashohlkugelmischung; Schaum Polyurethan

Veröffentlichungsdatum: 2022-11-23 Ausgabedatum: 2022-11-23 Dateiname: 277768_ger.pdf

Beachten Sie „Allgemeine Hinweise zu Pepperl+Fuchs-Produktinformationen“.

 Pepperl+Fuchs-Gruppe
www.pepperl-fuchs.com

 USA: +1 330 486 0001
fa-info@us.pepperl-fuchs.com

 Deutschland: +49 621 776 1111
fa-info@de.pepperl-fuchs.com

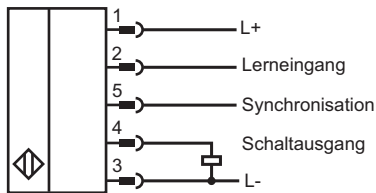
 Singapur: +65 6779 9091
fa-info@sg.pepperl-fuchs.com

 **PEPPERL+FUCHS**

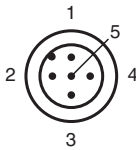
Technische Daten

Masse	115 g
Werkseinstellungen	
Ausgang	naher Schalterpunkt: 80 mm ferner Schalterpunkt: 2000 mm Ausgangsfunktion: Fensterfunktion Ausgangsverhalten: Schließer
Schallkeule	breit
Auswerteverfahren	Mittelung (MxN) M = 5 N = 2
Allgemeine Informationen	
Ergänzende Informationen	Schalterstellung des externen Programmieradapters: "output load": pull-down "output logic": inv

Anschluss



Anschlussbelegung



Adernfarben gemäß EN 60947-5-2

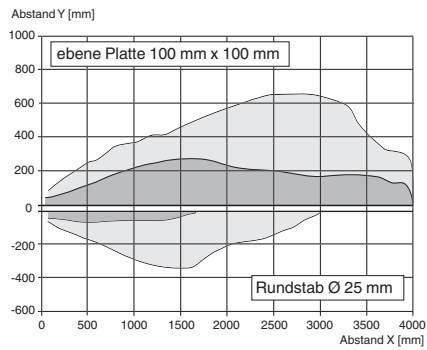
1	BN	(braun)
2	WH	(weiß)
3	BU	(blau)
4	BK	(schwarz)
5	GY	(grau)

Veröffentlichungsdatum: 2022-11-23 Ausgabedatum: 2022-11-23 Dateiname: 277768_ger.pdf

Beachten Sie „Allgemeine Hinweise zu Pepperl+Fuchs-Produktinformationen“.

Kennlinie

Charakteristische Ansprechkurve



Zubehör

	UC-PROG1-USB	Programmieradapter
	V15-G-2M-PVC	Kabeldose M12 gerade A-kodiert, 5-polig, PVC-Kabel grau
	UB-PROG2	Programmiergerät
	Microsoft .NET	Connection Software

Veröffentlichungsdatum: 2022-11-23 Ausgabedatum: 2022-11-23 Dateiname: 277768_ger.pdf

Beachten Sie „Allgemeine Hinweise zu Pepperl+Fuchs-Produktinformationen“.

Pepperl+Fuchs-Gruppe
www.pepperl-fuchs.com

USA: +1 330 486 0001
fa-info@us.pepperl-fuchs.com

Deutschland: +49 621 776 1111
fa-info@de.pepperl-fuchs.com

Singapur: +65 6779 9091
fa-info@sg.pepperl-fuchs.com

Programmierung

Programmiervorgang

Der Sensor ist mit einem Schaltausgang mit zwei programmierbaren Schaltpunkten ausgestattet. Die Programmierung der Schaltpunkte und der Ausgangsbetriebsarten kann auf 3 verschiedene Arten vorgenommen werden:

- Mittels Programmier Taste des Sensors
- Durch Anschalten der Versorgungsspannung 0 V oder $+U_B$ an den Programmier eingang (nur für die Programmierung der Schaltpunkte)
- Über die serielle Schnittstelle des Sensors. Diese Methode erfordert ein externes Interfacemodul.

Die Programmiermethoden über die Programmier Taste und mittels Programmier eingang sind untenstehend beschrieben. Für die Programmierung über die serielle Schnittstelle des Sensors, siehe Softwarebeschreibung. Die Programmierung der Schaltpunkte und der Sensorbetriebsarten erfolgt völlig unabhängig voneinander, ohne gegenseitige Beeinflussung.

Hinweis:

- Die Möglichkeit der Programmierung besteht in den ersten 5 Minuten nach dem Einschalten und verlängert sich während des Programmierens. Nach 5 Minuten ohne Programmier tätigkeit wird der Sensor gegen Programmieren verriegelt.
- An jeder Stelle der Programmierung besteht die Möglichkeit diese ohne Änderungen der Sensoreinstellung zu verlesen. Drücken Sie dazu die Programmier Taste für 10 s.

Programmierung der Schaltpunkte

Hinweis:

Eine blinkende rote LED während des Programmiervorgangs signalisiert unsichere Objekterkennung. Korrigieren Sie in diesem Fall die Ausrichtung des Objekts bis die gelbe LED blinkt. Nur so werden die Einstellungen in den Speicher des Sensors übernommen.

Programmierung der Schaltpunkte mittels Programmier Taste

Programmierung des nahen Schaltpunktes

1. Positionieren Sie das Objekt am Ort des gewünschten nahen Schaltpunktes
2. Drücken Sie die Programmier Taste für 2 s (gelbe LED blinkt)
3. Drücken Sie die Programmier Taste kurz (grüne LED blinkt 3x zur Bestätigung). Der Sensor kehrt in den Normalbetrieb zurück.

Programmierung des fernen Schaltpunktes

1. Positionieren Sie das Objekt am Ort des gewünschten fernen Schaltpunktes
2. Drücken Sie die Programmier Taste für 2 s (gelbe LED blinkt)
3. Drücken Sie die Programmier Taste für 2 s (grüne LED blinkt 3x zur Bestätigung). Der Sensor kehrt in den Normalbetrieb zurück.

Programmierung der Schaltpunkte mittels Programmier eingang

Hinweise:

- Vor Beginn des Programmiervorgangs muss der Programmier eingang für mindestens 2 s unbeschaltet sein.
- Wenn die Betriebsspannung (0V oder $+U_B$) für >10 s angelegt wird, kehrt der Sensor ohne Änderung der Einstellungen in den Normalbetrieb zurück. Um eine erfolgreiche Programmierung zu gewährleisten, lösen Sie die Verbindung zum Programmier eingang vor Ablauf dieser Zeit.
- Wird der Programmier eingang nicht genutzt, sollte er dauerhaft mit 0 V verbunden werden.
- Wird der Programmier adapter UB-PROG2 für den Programmiervorgang verwendet, ist Taste A1 gleichbedeutend mit 0 V und Taste A2 mit $+U_B$. Stellen Sie in diesem Fall sicher, dass die mit dem Programmier eingang verbundene Ader am Ende des Sensorkabels offen ist (nicht auf Potenzial geklemmt ist).

Programmierung des nahen Schaltpunktes

1. Positionieren Sie das Objekt am Ort des gewünschten nahen Schaltpunktes
2. Verbinden Sie 0 V für 2 s mit dem Programmier eingang (gelbe LED blinkt, danach blinkt die grüne LED 3x zur Bestätigung). Dann kehrt der Sensor in den Normalbetrieb zurück.

Programmierung des fernen Schaltpunktes

1. Positionieren Sie das Objekt am Ort des gewünschten fernen Schaltpunktes
2. Verbinden Sie $+U_B$ für 2 s mit dem Programmier eingang (gelbe LED blinkt, danach blinkt die grüne LED 3x zur Bestätigung). Dann kehrt der Sensor in den Normalbetrieb zurück.

Programmierung der Sensorbetriebsarten

Der Sensor verfügt über eine 3-stufige Programmierung der Sensorbetriebsarten. In dieser Routine können Sie programmieren:

1. Ausgangsfunktion
2. Ausgangsverhalten
3. Schallkeulenform

Die Programmierung erfolgt nacheinander. Um von einer Programmierfunktion in die nächste zu wechseln, drücken Sie die Programmier Taste für 2 s.

Drücken Sie die Programmier Taste für 5 s, um in die Programmier routine der Sensorbetriebsarten zu gelangen.

Programmierung der Ausgangsfunktion

1. Die grüne LED blinkt nun. Die Anzahl der Blinkimpulse zeigt die aktuell programmierte Ausgangsfunktion an:
 - 1x: Schaltpunktfunktion
 - 2x: Fensterfunktion
 - 3x: Hysteresefunktion.
2. Drücken Sie kurz die Programmier Taste, um nacheinander durch die Ausgangsfunktionen zu navigieren und wählen Sie so die gewünschte

Ausgangsfunktion.

3. Drücken Sie die Programmiertaste für 2 s zum Speichern, und um in die Programmerroutine für das Ausgangsverhalten zu wechseln.

Programmierung des Ausgangsverhaltens

1. Die gelbe LED blinkt nun. Die Anzahl der Blinkimpulse zeigt das aktuell programmierte Ausgangsverhalten an:
 1x: Schließerverhalten
 2x: Öffnerverhalten.
2. Drücken Sie kurz die Programmiertaste, um nacheinander durch die Ausgangsverhalten zu navigieren und wählen Sie so das gewünschte Ausgangsverhalten.
3. Drücken Sie die Programmiertaste für 2 s zum Speichern, und um in die Programmerroutine für die Schallkeule zu wechseln.

Programmierung der Schallkeulenform

1. Die rote LED blinkt nun. Die Anzahl der Blinkimpulse zeigt die aktuell programmierte Schallkeulenform an:
 1x: schmal
 2x: mittel
 3x: breit.
2. Drücken Sie kurz die Programmiertaste, um nacheinander durch die Schallkeulenformen zu navigieren und wählen Sie so die gewünschte Schallkeulenform.
3. Drücken Sie die Programmiertaste für 2 s zum Speichern, und um in den Normalbetrieb zurück zu kehren.

Werkseinstellung

Reset des Sensors auf Werkseinstellungen

Der Sensor bietet die Möglichkeit der Rücksetzung auf die ursprünglichen Werkseinstellungen.

1. Schalten Sie den Sensor spannungsfrei
 2. Drücken Sie die Programmiertaste und halten Sie diese gedrückt
 3. Schalten Sie die Versorgungsspannung zu (gelbe und rote LED blinken im Gleichtakt für 5 s, danach blinken die gelbe und grüne LED im Gleichtakt)
 4. Lassen Sie die Programmiertaste los
- Der Sensor arbeitet nun mit den ursprünglichen Werkseinstellungen.

Werkseinstellungen

Siehe Technische Daten.

Anzeigen

Der Sensor verfügt über drei LEDs zur Zustandsanzeige.

	grüne LED	gelbe LED	rote LED
Im Normalbetrieb störungsfreie Funktion Störung (z. B. Druckluft)	ein aus	Schaltzustand behält letzten Zustand bei	aus ein
Bei Programmierung der Schaltpunkte Objekt detektiert kein Objekt detektiert Bestätigung der erfolgreichen Programmierung Warnung bei ungültiger Programmierung	aus aus 3x blinkend aus	blinkend aus aus aus	aus blinkend aus 3x blinkend
Bei Programmierung der Betriebsart Programmierung der Ausgangsfunktion Programmierung des Ausgangsverhaltens Programmierung der Schallkeule	blinkend aus aus	aus blinkend aus	aus aus blinkend

Inbetriebnahme

Synchronisation

Der Sensor ist mit einem Synchronisationseingang zur Unterdrückung gegenseitiger Beeinflussung durch fremde Ultraschallsignale ausgestattet. Wenn dieser Eingang unbeschaltet ist, arbeitet der Sensor mit intern generierten Taktimpulsen. Er kann durch Anlegen externer Rechteckimpulse und durch entsprechende Parametrierung über die serielle Schnittstelle synchronisiert werden. Jede fallende Impulsflanke triggert das Senden eines einzelnen Ultraschallimpulses. Wenn das Signal am Synchronisationseingang ≥ 1 s Low-Pegel führt, geht der Sensor in die normale, unsynchronisierte Betriebsart zurück. Dies ist auch der Fall, wenn der Synchronisationseingang von externen Signalen abgetrennt wird. (siehe Hinweis unten)

Liegt am Synchronisationseingang ein High-Pegel > 1 s an, geht der Sensor in den Standby-Zustand. Dies wird durch die grüne LED angezeigt. In dieser Betriebsart bleiben die zuletzt eingenommenen Ausgangszustände erhalten. Bitte beachten Sie bei externer Synchronisation die Softwarebeschreibung.

Hinweis:

Wird die Möglichkeit zur Synchronisation nicht genutzt, so ist der Synchronisationseingang mit Masse (0V) zu verbinden oder der Sensor mit einem V1-Anschlusskabel (4-polig) zu betreiben.

Die Möglichkeit zur Synchronisation steht während des Programmiervorgangs nicht zur Verfügung und umgekehrt kann während der Synchronisation der Sensor nicht programmiert werden.

Folgende Synchronisationsarten sind möglich:

1. Mehrere Sensoren (max. Anzahl siehe Technische Daten) können durch einfaches Verbinden ihrer Synchronisationseingänge synchronisiert werden. In diesem Fall arbeiten die Sensoren selbstsynchronisiert nacheinander im Multiplex-Betrieb. Zu jeder Zeit sendet immer nur ein

Veröffentlichungsdatum: 2022-11-23 Ausgabedatum: 2022-11-23 Dateiname: 277768_ger.pdf

Beachten Sie „Allgemeine Hinweise zu Pepperl+Fuchs-Produktinformationen“.

Sensor. (siehe Hinweis unten)

2. Mehrere Sensoren (max. Anzahl siehe Technische Daten) können durch einfaches Verbinden ihrer Synchronisationseingänge synchronisiert werden. Einer der Sensoren arbeitet durch Parametrierung über die Sensorschnittstelle als Master, die anderen Sensoren als Slave. (siehe Schnittstellenbeschreibung) In diesem Fall arbeiten die Sensoren im Master-/Slave-Betrieb zeitsynchron, d. h. gleichzeitig, wobei der Master-Sensor die Rolle eines intelligenten externen Taktgebers spielt.
3. Mehrere Sensoren können gemeinsam von einem externen Signal angesteuert werden. In diesem Fall werden die Sensoren parallel getriggert und arbeiten zeitsynchron, d. h. gleichzeitig. Alle Sensoren müssen durch Parametrierung über die Sensorschnittstelle auf Extern parametrierung werden. Siehe Softwarebeschreibung.
4. Mehrere Sensoren werden zeitversetzt durch ein externes Signal angesteuert. In diesem Fall arbeitet jederzeit immer nur ein Sensor extern synchronisiert. (siehe Hinweis unten) Alle Sensoren müssen durch Parametrierung über die Sensorschnittstelle auf Extern parametrierung werden. Siehe Softwarebeschreibung.
5. Ein High-Pegel (+U_B) bzw. ein Low-Pegel (-U_B) am Synchronisationseingang versetzt den Sensor in den Standby-Zustand bei Extern-Parametrierung.

Hinweis:

Die Ansprechzeit der Sensoren erhöht sich proportional zur Anzahl an Sensoren in der Synchronisationskette. Durch das Multiplexen laufen die Messzyklen der einzelnen Sensoren zeitlich nacheinander ab.

Hinweis:

Der Synchronisationsanschluss der Sensoren liefert bei Low-Pegel einen Ausgangsstrom und belastet bei High-Pegel mit einer Eingangsimpedanz. Bitte beachten Sie, dass das synchronisierende Gerät folgende Treiberfähigkeit besitzen muss:

Treiberstrom nach $+U_B \geq n \cdot \text{High-Pegel/Eingangsimpedanz}$ ($n = \text{Anzahl der zu synchronisierenden Sensoren}$)

Treiberstrom nach $0V \geq n \cdot \text{Ausgangsstrom}$ ($n = \text{Anzahl der zu synchronisierenden Sensoren}$).