



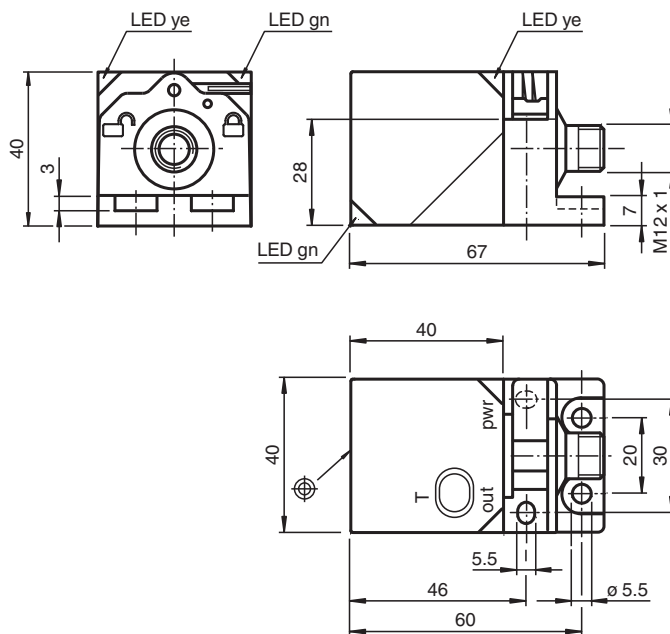
Ultraschallsensor UC4000-L2-I-V15

- Sensorkopf umsetzbar und drehbar
- Rundum sichtbare Funktionsanzeige
- Schnellmontageverschluss
- Breite der Ultraschall-Keule wählbar
- Parametrierbar

Einkopfsystem



Abmessungen



Technische Daten

Allgemeine Daten

Erfassungsbereich	200 ... 4000 mm
Einstellbereich	240 ... 4000 mm
Blindzone	0 ... 200 mm
Normmessplatte	100 mm x 100 mm
Wandlerfrequenz	ca. 85 kHz

Kenndaten

Ansprechverzug	minimal: 110 ms Werkseinstellung: 615 ms
Bereitschaftsverzug	t_v ≤ 1600 ms

Veröffentlichungsdatum: 2022-11-23 Ausgabedatum: 2022-11-23 Dateiname: 277770_ger.pdf

Beachten Sie „Allgemeine Hinweise zu Pepperl+Fuchs-Produktinformationen“.

Pepperl+Fuchs-Gruppe
www.pepperl-fuchs.com

USA: +1 330 486 0001
fa-info@us.pepperl-fuchs.com

Deutschland: +49 621 776 1111
fa-info@de.pepperl-fuchs.com

Singapur: +65 6779 9091
fa-info@sg.pepperl-fuchs.com

PF PEPPERL+FUCHS

Technische Daten

Anzeigen/Bedienelemente		
LED grün		Betriebsanzeige
LED gelb		Objekt im Auswertebereich
LED rot		Störung
Elektrische Daten		
Betriebsspannung	U_B	10 ... 30 V DC , Welligkeit 10 % _{SS}
Leerlaufstrom	I_0	≤ 50 mA
Schnittstelle		
Schnittstellentyp		Serielle Schnittstelle (Programmieradapter erforderlich) 9600 BPS, no parity, 8 data bits, 1 stop bit
Eingang/Ausgang		
Ein-/Ausgangsart		1 Synchronisationsanschluss, bidirektional
0-Pegel		0 ... 1 V
1-Pegel		4 V ... U_B
Eingangsimpedanz		> 12 kΩ
Ausgangsstrom		< 12 mA
Impulsdauer		0,5 ... 300 ms (1-Pegel)
Impulspause		≥ 62,5 ms (0-Pegel)
Synchronisationsfrequenz		
Gleichtaktbetrieb		≤ 16 Hz
Multiplexbetrieb		≤ 17 Hz / n , n = Anzahl der Sensoren , n ≤ 10 (Werkseinstellung: n = 5)
Eingang		
Eingangstyp		1 Lerneingang
Pegel (Auswertegrenze 1)		0 ... 1 V
Pegel (Auswertegrenze 2)		4 V ... U_B
Eingangsimpedanz		> 12 kΩ
Impulsdauer		2 ... 10 s
Ausgang		
Ausgangstyp		1 Analogausgang 4 ... 20 mA
Auflösung		Auswertebereich [mm]/3200, jedoch ≥ 0,4 mm
Kennlinienabweichung		≤ 0,2 % vom Endwert
Reproduzierbarkeit		≤ 0,1 % vom Endwert
Lastimpedanz		≤ 500 Ω bei $U_B ≥ 14V$ ≤ 300 Ω bei $U_B < 14V$
Temperatureinfluss		≤ 1,5 % vom Endwert
Normen- und Richtlinienkonformität		
Normenkonformität		
Normen		EN IEC 60947-5-2:2020 IEC 60947-5-2:2019 EN 60947-5-7:2003 IEC 60947-5-7:2003
Zulassungen und Zertifikate		
UL-Zulassung		cULus Listed, General Purpose
CCC-Zulassung		Produkte, deren max. Betriebsspannung ≤36 V ist, sind nicht zulassungspflichtig und daher nicht mit einer CCC-Kennzeichnung versehen.
Umgebungsbedingungen		
Umgebungstemperatur		-25 ... 70 °C (-13 ... 158 °F)
Lagertemperatur		-40 ... 85 °C (-40 ... 185 °F)
Mechanische Daten		
Anschlussart		Gerätestecker M12 x 1 , 5-polig
Schutzart		IP67
Material		
Gehäuse		PA-GF35
Wandler		Epoxidharz/Glashohlkugelmisch; Schaum Polyurethan
Masse		120 g

Veröffentlichungsdatum: 2022-11-23 Ausgabedatum: 2022-11-23 Dateiname: 277770_ger.pdf

Beachten Sie „Allgemeine Hinweise zu Pepperl+Fuchs-Produktinformationen“.

 Pepperl+Fuchs-Gruppe
www.pepperl-fuchs.com

 USA: +1 330 486 0001
fa-info@us.pepperl-fuchs.com

 Deutschland: +49 621 776 1111
fa-info@de.pepperl-fuchs.com

 Singapur: +65 6779 9091
fa-info@sg.pepperl-fuchs.com

 **PEPPERL+FUCHS**

Technische Daten

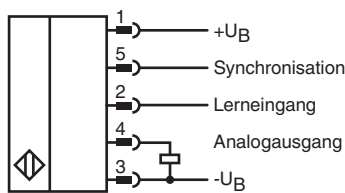
Werkseinstellungen

Ausgang	Auswertegrenze A1: 240 mm Auswertegrenze A2: 4000 mm Ausgangsfunktion: steigende Rampe
Schallkeule	breit
Auswerteverfahren	Tiefpass-Verhalten

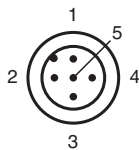
Allgemeine Informationen

Ergänzende Informationen	Schalterstellung des externen Programmieradapters: "output load": pull-down "output logic": noninv
--------------------------	--

Anschluss



Anschlussbelegung

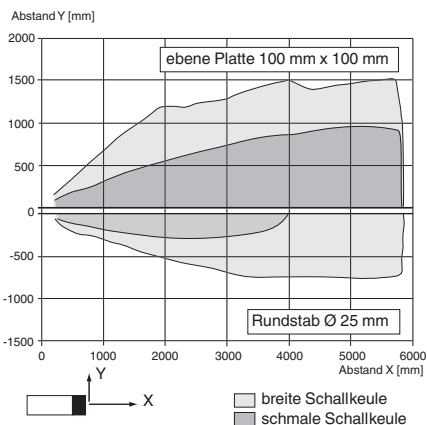


Adernfarben gemäß EN 60947-5-2

1	BN	(braun)
2	WH	(weiß)
3	BU	(blau)
4	BK	(schwarz)
5	GY	(grau)

Kennlinie

Charakteristische Ansprechkurve



Veröffentlichungsdatum: 2022-11-23 Ausgabedatum: 2022-11-23 Dateiname: 277770_ger.pdf

Beachten Sie „Allgemeine Hinweise zu Pepperl+Fuchs-Produktinformationen“.

Pepperl+Fuchs-Gruppe
www.pepperl-fuchs.com


USA: +1 330 486 0001
fa-info@us.pepperl-fuchs.com

Deutschland: +49 621 776 1111
fa-info@de.pepperl-fuchs.com

Singapur: +65 6779 9091
fa-info@sg.pepperl-fuchs.com

PF PEPPERL+FUCHS

Zubehör

	UC-PROG1-USB	Programmieradapter
	V15-G-2M-PVC	Kabeldose M12 gerade A-kodiert, 5-polig, PVC-Kabel grau
	UB-PROG2	Programmiergerät
	Microsoft .NET	Connection Software

Veröffentlichungsdatum: 2022-11-23 Ausgabedatum: 2022-11-23 Dateiname: 277770_ger.pdf

Beachten Sie „Allgemeine Hinweise zu Pepperl+Fuchs-Produktinformationen“.

Pepperl+Fuchs-Gruppe
www.pepperl-fuchs.com

USA: +1 330 486 0001
fa-info@us.pepperl-fuchs.com

Deutschland: +49 621 776 1111
fa-info@de.pepperl-fuchs.com

Singapur: +65 6779 9091
fa-info@sg.pepperl-fuchs.com

Programmierung

Programmierung der Sensorfunktionen

Der Sensor ist mit einem Analogausgang mit zwei programmierbaren Grenzwerten ausgestattet. Die Programmierung der Grenzwerte und der Ausgangsbetriebsarten kann

auf 3 verschiedene Arten vorgenommen werden:

- Mittels Programmier Taste des Sensors
- Durch Anschalten der Versorgungsspannung 0 V oder +U_B an den Programmier eingang (nur für die Programmierung der Grenzwerte)
- Über die serielle Schnittstelle des Sensors. Diese Methode erfordert ein externes Interfacemodul.

Die Programmiermethoden über die Programmier Taste und mittels Programmier eingang sind untenstehend beschrieben. Für die Programmierung über die serielle Schnittstelle des Sensors, siehe Softwarebeschreibung. Die Programmierung der Grenzwerte und der Sensorbetriebsarten erfolgt völlig unabhängig voneinander, ohne gegenseitige Beeinflussung.

Hinweise:

- Die Möglichkeit der Programmierung besteht in den ersten 5 Minuten nach dem Einschalten und verlängert sich während des Programmierens. Nach 5 Minuten ohne Programmier Tätigkeit wird der Sensor gegen Programmieren verriegelt.
- An jeder Stelle der Programmierung besteht die Möglichkeit diese ohne Änderungen der Sensoreinstellung zu verlassen. Drücken Sie dazu die Programmier Taste für 10 s.

Programmierung der Grenzwerte der Analogkennlinie

Hinweis

Eine blinkende rote LED während des Programmier Vorgangs signalisiert unsichere Objekterkennung. Korrigieren Sie in diesem Fall die Ausrichtung des Objekts bis die gelbe LED blinkt. Nur so werden die Einstellungen in den Speicher des Sensors übernommen.

Programmierung der Grenzwerte mittels Programmier Taste

Programmierung des nahen Kennliniengrenzwertes

1. Positionieren Sie das Objekt am Ort des gewünschten nahen Grenzwertes
2. Drücken Sie die Programmier Taste für 2 s (gelbe LED blinkt)
3. Drücken Sie die Programmier Taste kurz (grüne LED blinkt 3x zur Bestätigung). Der Sensor kehrt in den Normalbetrieb zurück.

Programmierung des fernen Kennliniengrenzwertes

1. Positionieren Sie das Objekt am Ort des gewünschten fernen Grenzwertes
2. Drücken Sie die Programmier Taste für 2 s (gelbe LED blinkt)
3. Drücken Sie die Programmier Taste für 2 s (grüne LED blinkt 3x zur Bestätigung). Der Sensor kehrt in den Normalbetrieb zurück.

Programmierung der Grenzwerte mittels Programmier eingang

Hinweise:

- Vor Beginn des Programmier Vorgangs muss der Programmier eingang für mindestens 2 s unbeschaltet sein.
- Wenn die Betriebsspannung (0V oder +U_B) für >10 s angelegt wird, kehrt der Sensor ohne Änderung der Einstellungen in den Normalbetrieb zurück. Um eine erfolgreiche Programmierung zu gewährleisten, lösen Sie die Verbindung zum Programmier eingang vor Ablauf dieser Zeit.
- Wird der Programmier eingang nicht genutzt, sollte er dauerhaft mit 0 V verbunden werden.
- Wird der Programmier adapter UB-PROG2 für den Programmier Vorgang verwendet, ist Taste A1 gleichbedeutend mit 0 V und Taste A2 mit +U_B. Stellen Sie in diesem Fall sicher, dass die mit dem Programmier eingang verbundene Ader am Ende des Sensorkabels offen ist (nicht auf Potenzial geklemmt ist).

Programmierung des nahen Kennliniengrenzwertes

1. Positionieren Sie das Objekt am Ort des gewünschten nahen Grenzwertes
2. Verbinden Sie 0 V für 2 s mit dem Programmier eingang (gelbe LED blinkt, danach blinkt die grüne LED 3x zur Bestätigung). Dann kehrt der Sensor in den Normalbetrieb zurück.

Programmierung des fernen Kennliniengrenzwertes

1. Positionieren Sie das Objekt am Ort des gewünschten fernen Grenzwertes
2. Verbinden Sie +U_B für 2 s mit dem Programmier eingang (gelbe LED blinkt, danach blinkt die grüne LED 3x zur Bestätigung). Dann kehrt der Sensor in den Normalbetrieb zurück.

Programmierung der Sensorbetriebsarten

Der Sensor verfügt über eine 2-stufige Programmierung der Sensorbetriebsarten. In dieser Routine können Sie programmieren:

1. Verlauf der Analogkennlinie
2. Schallkeulenform

Die Programmierung erfolgt nacheinander. Um von einer Programmierfunktion in die nächste zu wechseln, drücken Sie die Programmier Taste für 2 s.

Drücken Sie die Programmier Taste für 5 s, um in die Programmier routine der Sensorbetriebsarten zu gelangen.

Programmierung des Verlaufs der Ausgangskennlinie

1. Die grüne LED blinkt nun. Die Anzahl der Blinkimpulse zeigt die aktuell programmierte Ausgangsfunktion an:
 - 1x: steigende Rampe
 - 2x: fallende Rampe
 - 3x: Nullpunktgerade
2. Drücken Sie kurz die Programmier Taste, um zwischen den Verlaufsformen umzuschalten und wählen Sie so den gewünschten Verlauf.

3. Drücken Sie die Programmier­taste für 2 s zum Speichern, und um in die Programmier­routine für die Schall­keule zu wechseln.

Programmierung der Schall­keulen­form

- Die rote LED blinkt nun. Die Anzahl der Blinkimpulse zeigt die aktuell programmierte Schall­keulen­form an:
 - 1x: schmal
 - 2x: mittel
 - 3x: breit.
- Drücken Sie kurz die Programmier­taste, um nacheinander durch die Schall­keulen­formen zu navigieren und wählen Sie so die gewünschte Schall­keulen­form.
- Drücken Sie die Programmier­taste für 2 s zum Speichern, und um in den Normal­betrieb zurück zu kehren.

Werk­ein­stellung

Reset des Sensors auf Werk­ein­stellungen

Der Sensor bietet die Möglichkeit der Rücksetzung auf die ursprünglichen Werk­ein­stellungen.

- Schalten Sie den Sensor spannungs­frei
- Drücken Sie die Programmier­taste und halten Sie diese gedrückt
- Schalten Sie die Versorgungsspannung zu (gelbe und rote LED blinken im Gleich­takt für 5 s, danach blinken die gelbe und grüne LED im Gleich­takt)
- Lassen Sie die Programmier­taste los

Der Sensor arbeitet nun mit den ursprünglichen Werk­ein­stellungen.

Werk­ein­stellungen

Siehe Technische Daten.

Anzeigen

Der Sensor verfügt über drei LEDs zur Zustands­anzeige.

	grüne LED	gelbe LED	rote LED
Im Normal­betrieb störungsfreie Funktion	ein	Objekt im Bereich der Analog­kenn­linie	aus
Störung (z. B. Druckluft)	aus	behält letzten Zustand bei	ein
Bei Programmierung der Grenzwerte Objekt detektiert	aus	blinkend	aus
kein Objekt detektiert	aus	aus	blinkend
Bestätigung der erfolgreichen Programmierung	3x blinkend	aus	aus
Warnung bei ungültiger Programmierung	aus	aus	3x blinkend
Bei Programmierung der Betriebsart Programmierung des Ausgangsfunktion	blinkend	aus	aus
Programmierung der Schall­keule	aus	aus	blinkend

In­betrieb­nahme

Synchronisation

Der Sensor ist mit einem Synchronisationseingang zur Unterdrückung gegenseitiger Beeinflussung durch fremde Ultraschallsignale ausgestattet. Wenn dieser Eingang unbeschaltet ist, arbeitet der Sensor mit intern generierten Taktimpulsen. Er kann durch Anlegen externer Rechteckimpulse und durch entsprechende Parametrierung über die serielle Schnittstelle synchronisiert werden. Jede fallende Impulsflanke triggert das Senden eines einzelnen Ultraschallimpulses. Wenn das Signal am Synchronisationseingang ≥ 1 s Low-Pegel führt, geht der Sensor in die normale, unsynchronisierte Betriebsart zurück. Dies ist auch der Fall, wenn der Synchronisationseingang von externen Signalen abgetrennt wird. (siehe Hinweis unten)

Liegt am Synchronisationseingang ein High-Pegel > 1 s an, geht der Sensor in den Standby-Zustand. Dies wird durch die grüne LED angezeigt. In dieser Betriebsart bleiben die zuletzt eingenommenen Ausgangszustände erhalten. Bitte beachten Sie bei externer Synchronisation die Softwarebeschreibung.

Hinweis:

Wird die Möglichkeit zur Synchronisation nicht genutzt, so ist der Synchronisationseingang mit Masse (0V) zu verbinden oder der Sensor mit einem V1-Anschlusskabel (4-polig) zu betreiben.

Die Möglichkeit zur Synchronisation steht während des Programmier­vorgangs nicht zur Verfügung und umgekehrt kann während der Synchronisation der Sensor nicht programmiert werden.

Folgende Synchronisationsarten sind möglich:

- Mehrere Sensoren (max. Anzahl siehe Technische Daten) können durch einfaches Verbinden ihrer Synchronisationseingänge synchronisiert werden. In diesem Fall arbeiten die Sensoren selbstsynchronisiert nacheinander im Multiplex-Betrieb. Zu jeder Zeit sendet immer nur ein Sensor. (siehe Hinweis unten)
- Mehrere Sensoren (max. Anzahl siehe Technische Daten) können durch einfaches Verbinden ihrer Synchronisationseingänge synchronisiert werden. Einer der Sensoren arbeitet durch Parametrierung über die Sensorschnittstelle als Master, die anderen Sensoren als Slave. (siehe Schnittstellenbeschreibung) In diesem Fall arbeiten die Sensoren im Master-/Slave-Betrieb zeitsynchron, d. h. gleichzeitig, wobei der Master-Sensor die Rolle eines intelligenten externen Taktgebers spielt.
- Mehrere Sensoren können gemeinsam von einem externen Signal angesteuert werden. In diesem Fall werden die Sensoren parallel getriggert und arbeiten zeitsynchron, d. h. gleichzeitig. Alle Sensoren müssen durch Parametrierung über die Sensorschnittstelle auf Extern

Veröffentlichungsdatum: 2022-11-23 Ausgabedatum: 2022-11-23 Dateiname: 277770_ger.pdf

Beachten Sie „Allgemeine Hinweise zu Pepperl+Fuchs-Produktinformationen“.

parametriert werden. Siehe Softwarebeschreibung.

- Mehrere Sensoren werden zeitversetzt durch ein externes Signal angesteuert. In diesem Fall arbeitet jederzeit immer nur ein Sensor extern synchronisiert. (siehe Hinweis unten) Alle Sensoren müssen durch Parametrierung über die Sensorschnittstelle auf Extern parametriert werden. Siehe Softwarebeschreibung.
- Ein High-Pegel (+U_B) bzw. ein Low-Pegel (-U_B) am Synchronisationseingang versetzt den Sensor in den Standby-Zustand bei Extern-Parametrierung.

Hinweis:

Die Ansprechzeit der Sensoren erhöht sich proportional zur Anzahl an Sensoren in der Synchronisationskette. Durch das Multiplexen laufen die Messzyklen der einzelnen Sensoren zeitlich nacheinander ab.

Hinweis:

Der Synchronisationsanschluss der Sensoren liefert bei Low-Pegel einen Ausgangsstrom und belastet bei High-Pegel mit einer Eingangsimpedanz. Bitte beachten Sie, dass das synchronisierende Gerät folgende Treiberfähigkeit besitzen muss:
Treiberstrom nach +U_B $\geq n \cdot \text{High-Pegel/Eingangsimpedanz}$ (n = Anzahl der zu synchronisierenden Sensoren)
Treiberstrom nach 0V $\geq n \cdot \text{Ausgangsstrom}$ (n = Anzahl der zu synchronisierenden Sensoren).