

Abdeckung für Hutschiene POWERBUS-COV.250



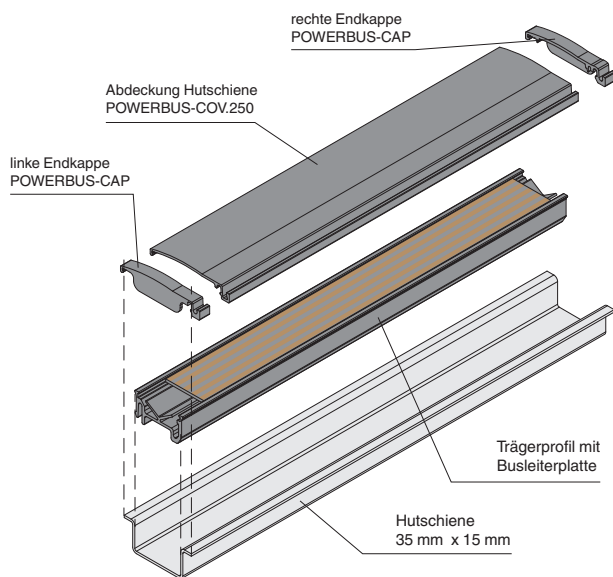
- Abdeckung für Hutschiene
- Passend für Power Bus
- Standardlänge 250 mm, beliebig kürzbar
- Verpackungseinheit: 5 Stück

Abdeckung für 35 mm Hutschiene, Länge: 250 mm

Funktion

Die Abdeckung wird auf der 35 mm-Hutschiene nach EN 60715 montiert. Dadurch wird die Hutschiene vor Verschmutzung geschützt. Die Berührung mit elektrisch leitenden Teilen auf der Hutschiene wird verhindert.

Aufbau



Veröffentlichungsdatum: 2020-09-23 Ausgabedatum: 2020-09-23 Dateiname: 278541_ger.pdf

Beachten Sie „Allgemeine Hinweise zu Pepperl+Fuchs-Produktinformationen“.

Pepperl+Fuchs-Gruppe
www.pepperl-fuchs.com

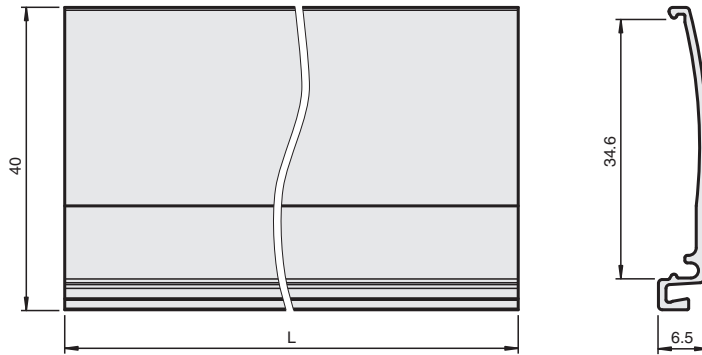
USA: +1 330 486 0002
pa-info@us.pepperl-fuchs.com

Deutschland: +49 621 776 2222
pa-info@de.pepperl-fuchs.com

Singapur: +65 6779 9091
pa-info@sg.pepperl-fuchs.com

PF PEPPERL+FUCHS

Abmessungen



Technische Daten

Mechanische Daten

Material	Polycarbonat
Masse	ca. 100 g
Abmessungen	7,6 x 42,2 x 250 mm
Befestigung	auf 35-mm-Hutschiene nach EN 60715:2001
Allgemeine Informationen	
Verpackungseinheit	5 Stück