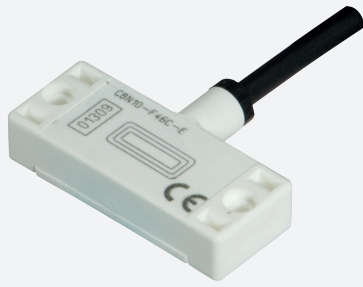


# Kapazitiver Sensor

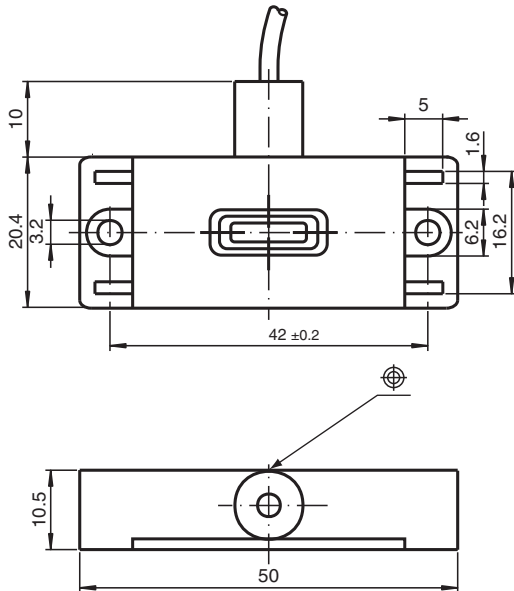
## CBN10-F46C-EI



- Flache Bauform
- Unempfindlich gegen Betauung



### Abmessungen



### Technische Daten

#### Allgemeine Daten

Ausgangstyp		Digital-Stromausgang
Schaltabstand	$s_n$	7 mm
Einbau		nicht bündig
Ausgangspolarität		DC
Gesicherter Schaltabstand	$s_a$	0 ... 5 mm
Ausgangsart		3-Draht

#### Kenndaten

Einbaubedingungen		
B		5 mm
C		20 mm
F		40 mm / 60 mm
Betriebsspannung	$U_B$	9 ... 30 V
Schaltfrequenz	f	0 ... 5 Hz

Veröffentlichungsdatum: 2022-06-30 Ausgabedatum: 2022-06-30 Dateiname: 279217\_ger.pdf

Beachten Sie „Allgemeine Hinweise zu Pepperl+Fuchs-Produktinformationen“.

Pepperl+Fuchs-Gruppe  
www.pepperl-fuchs.com

USA: +1 330 486 0001  
fa-info@us.pepperl-fuchs.com

Deutschland: +49 621 776 1111  
fa-info@de.pepperl-fuchs.com

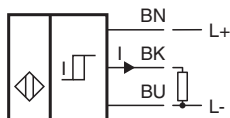
Singapur: +65 6779 9091  
fa-info@sg.pepperl-fuchs.com

PEPPERL+FUCHS

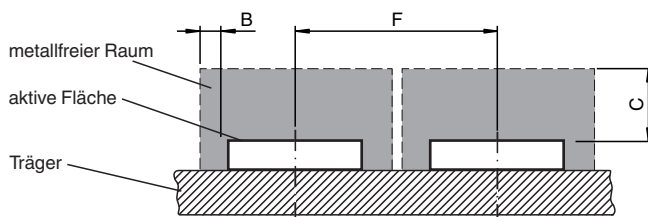
## Technische Daten

Hysterese	H	1 ... 10 typ. 5 %
Verpolschutz		verpolgeschützt
Kurzschlusschutz		ja
Leerlaufstrom	$I_0$	$\leq 20 \text{ mA}$
Lastwiderstand		0 ... 250 Ohm
<b>Kenndaten funktionale Sicherheit</b>		
MTTF <sub>d</sub>		660 a
Gebrauchsdauer (T <sub>M</sub> )		20 a
Diagnosedeckungsgrad (DC)		0 %
<b>Digitalausgang</b>		
Ausgangswert		Objekt erfasst: 10 mA ± 1 mA Objekt nicht erfasst: 5 mA ± 1 mA
<b>Normen- und Richtlinienkonformität</b>		
Normenkonformität		
Normen		EN 60947-5-2:2007 IEC 60947-5-2:2007
<b>Zulassungen und Zertifikate</b>		
UL-Zulassung		UL 60947-5-2: 2014 Class 2 Power Source Type Rating 1
CCC-Zulassung		Produkte, deren max. Betriebsspannung $\leq 36 \text{ V}$ ist, sind nicht zulassungspflichtig und daher nicht mit einer CCC-Kennzeichnung versehen.
<b>Umgebungsbedingungen</b>		
Umgebungstemperatur		-40 ... 85 °C (-40 ... 185 °F)
Lagertemperatur		-40 ... 85 °C (-40 ... 185 °F)
<b>Mechanische Daten</b>		
Anschlussart		Kabel , PUR 2 m
Aderquerschnitt		3 x 0,34 mm <sup>2</sup>
Gehäusematerial		PVDF
Stirnfläche		PVDF
Schutzart		IP67
Masse		75 g

## Anschluss



## Einbaubedingungen



Veröffentlichungsdatum: 2022-06-30 Ausgabedatum: 2022-06-30 Dateiname: 279217\_ger.pdf

Beachten Sie „Allgemeine Hinweise zu Pepperl+Fuchs-Produktinformationen“.

Pepperl+Fuchs-Gruppe  
www.pepperl-fuchs.com

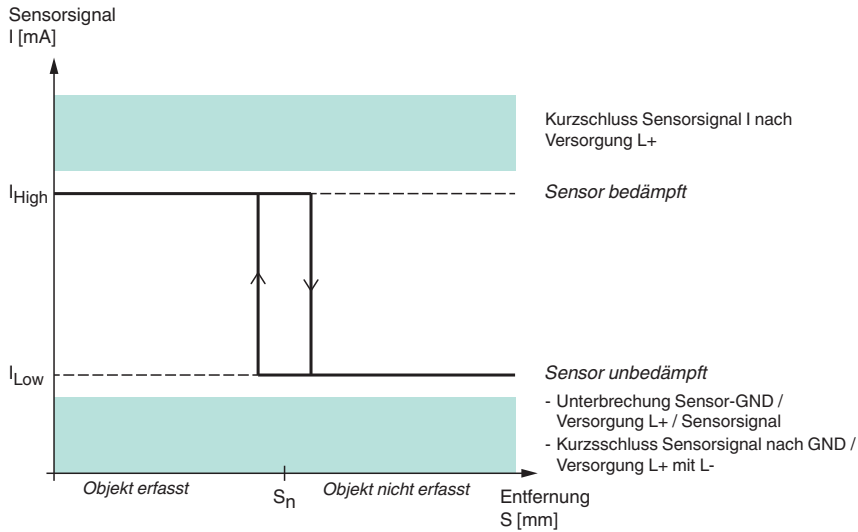
USA: +1 330 486 0001  
fa-info@us.pepperl-fuchs.com

Deutschland: +49 621 776 1111  
fa-info@de.pepperl-fuchs.com

Singapur: +65 6779 9091  
fa-info@sg.pepperl-fuchs.com

**PF** PEPPERL+FUCHS

**Kennlinie**



Veröffentlichungsdatum: 2022-06-30 Ausgabedatum: 2022-06-30 Dateiname: 279217\_ger.pdf

Beachten Sie „Allgemeine Hinweise zu Pepperl+Fuchs-Produktinformationen“.

Pepperl+Fuchs-Gruppe  
www.pepperl-fuchs.com

USA: +1 330 486 0001  
fa-info@us.pepperl-fuchs.com

Deutschland: +49 621 776 1111  
fa-info@de.pepperl-fuchs.com

Singapur: +65 6779 9091  
fa-info@sg.pepperl-fuchs.com