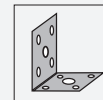




Montagehilfe

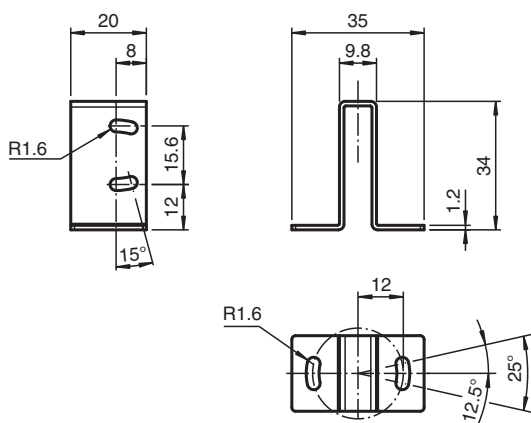
MH-R3-01



- Haltewinkel mit mechanischer Schutzfunktion
- On-top Montage
- Einfache und schnelle Montage

Montagehilfe für Sensoren der Serie R3, Befestigungswinkel

Abmessungen



Technische Daten

Mechanische Daten

Material	Edelstahl
Masse	ca. 15 g
Befestigung	Befestigungsschrauben , 2 x M3-Innensechskantschraube im Lieferumfang enthalten

Allgemeine Informationen

Lieferumfang	Haltewinkel , Befestigungsschrauben , Inbusschlüssel SW2,5
--------------	--

Passende Serien

Serie	OB*-R3
-------	--------

Veröffentlichungsdatum: 2020-03-24 Ausgabedatum: 2020-06-30 Dateiname: 281176_ger.pdf

Beachten Sie „Allgemeine Hinweise zu Pepperl+Fuchs-Produktinformationen“.

Pepperl+Fuchs-Gruppe
www.pepperl-fuchs.com

USA: +1 330 486 0001
fa-info@us.pepperl-fuchs.com

Deutschland: +49 621 776 1111
fa-info@de.pepperl-fuchs.com

Singapur: +65 6779 9091
fa-info@sg.pepperl-fuchs.com

PF PEPPERL+FUCHS