



Laser-Reflexionslichttaster mit Hintergrundausblendung



OBT30-R3-E2-0,2M-V31-L

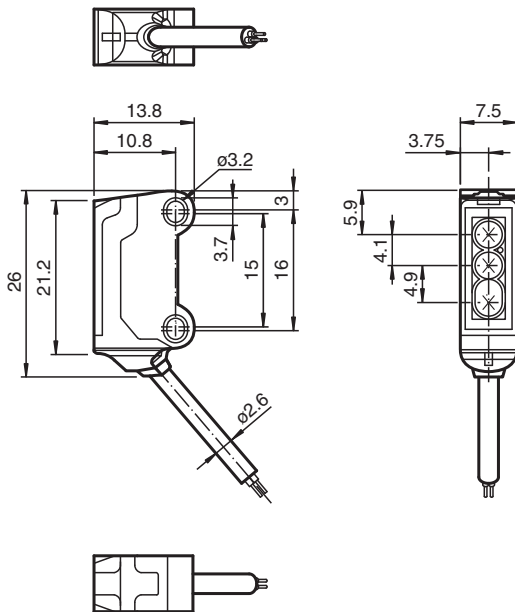
- Ultrakleine Bauform
- DuraBeam-Lasersensoren - langlebig und einsetzbar wie eine LED
- Höchste Montagefreiheit bei geringsten Platzverhältnissen durch 45° Kabelabgang
- Verbesserung der Maschinenverfügbarkeit mit abriebfester, antistatischer Glasfront
- Präzise Objekterkennung nahezu unabhängig von dessen Farbe

Laser-Reflexionslichttaster mit Hintergrundausblendung, ultrakleine Bauform mit M3 Montage, Tastweite 30 mm, PNP-Ausgang, 200 mm Festkabel mit Stecker M8, 4-polig



Der Nanosensor Serie R3 ist entwickelt für einen breiten Einsatz mit besonderer Montagefreundlichkeit und Robustheit. Das sehr kleine Gehäuse mit 45° Kabelabgang ermöglicht eine platzsparende Installation bei geringstem Platz. Neue Funktionsprinzipien und Funktionalitäten bieten neue Möglichkeiten. Die DuraBeam-Lasersensoren sind langlebig und einsetzbar wie ein Standardsensor.

Abmessungen



Technische Daten

Allgemeine Daten	
Tastbereich	7 ... 30 mm
Referenzobjekt	Standardweiß, 100 mm x 100 mm
Lichtsender	Laserdiode
Lichtart	rot, Wechsellicht , 680 nm
Lasersensordaten	
Hinweis	LASERLICHT , NICHT IN DEN STRAHL BLICKEN
Laserklasse	1
Wellenlänge	680 nm
Strahldivergenz	> 5 mrad
Impulsdauer	ca. 3 µs

Veröffentlichungsdatum: 2022-06-03 Ausgabedatum: 2022-06-03 Dateiname: 282059_ger.pdf

Beachten Sie „Allgemeine Hinweise zu Pepperl+Fuchs-Produktinformationen“.

Pepperl+Fuchs-Gruppe
www.pepperl-fuchs.com

USA: +1 330 486 0001
fa-info@us.pepperl-fuchs.com

Deutschland: +49 621 776 1111
fa-info@de.pepperl-fuchs.com

Singapur: +65 6779 9091
fa-info@sg.pepperl-fuchs.com

PEPPERL+FUCHS

Technische Daten

Wiederholrate		ca. 16,6 kHz
max. Puls Energie		9,5 nJ
Schwarz-Weiß-Differenz (6%/90%)		< 5 % bei 30 mm
Lichtfleckdurchmesser		< 1 mm im Abstand von 30 mm
Öffnungswinkel		ca. 2 °
Lichtaustritt		frontal
Fremdlichtgrenze		EN 60947-5-2 : 30000 Lux
Kenndaten funktionale Sicherheit		
MTTF _d		800 a
Gebrauchsdauer (T _M)		20 a
Diagnosedeckungsgrad (DC)		0 %
Anzeigen/Bedienelemente		
Betriebsanzeige		LED grün, statisch leuchtend Power on , Kurzschluss : LED grün blinkend (ca. 4 Hz)
Funktionsanzeige		LED gelb: leuchtet bei erkanntem Objekt
Elektrische Daten		
Betriebsspannung	U _B	12 ... 24 V
Leerlaufstrom	I ₀	< 10 mA
Schutzklasse		III
Ausgang		
Schaltungsart		Schließer
Signalausgang		1 PNP-Ausgang, kurzschlussfest, verpolsicher, offener Kollektor
Schaltspannung		max. 30 V DC
Schaltstrom		max. 50 mA , ohmsche Last
Spannungsfall	U _d	≤ 1,5 V DC
Schaltfrequenz	f	ca. 2 kHz
Ansprechzeit		250 µs
Konformität		
Produktnorm		EN 60947-5-2
Lasersicherheit		EN 60825-1:2007
Zulassungen und Zertifikate		
EAC-Konformität		TR CU 020/2011
UL-Zulassung		E87056 , cULus Recognized, Class 2 Power Source
CCC-Zulassung		Produkte, deren max. Betriebsspannung ≤36 V ist, sind nicht zulassungspflichtig und daher nicht mit einer CCC-Kennzeichnung versehen.
FDA-Zulassung		IEC 60825-1:2007 Complies with 21 CFR 1040.10 and 1040.11 except for deviations pursuant to Laser Notice No. 50, dated June 24, 2007
Umgebungsbedingungen		
Umgebungstemperatur		-20 ... 60 °C (-4 ... 140 °F)
Lagertemperatur		-30 ... 70 °C (-22 ... 158 °F)
Mechanische Daten		
Gehäusebreite		7,5 mm
Gehäusehöhe		26 mm
Gehäusetiefe		13,8 mm
Schutzart		IP67
Anschluss		Festkabel 200 mm mit Stecker M8 x 1, 4-polig
Material		
Gehäuse		PC/ABS und TPU
Lichtaustritt		Glas
Kabel		PUR
Masse		ca. 10 g
Kabellänge		200 mm

Veröffentlichungsdatum: 2022-06-03 Ausgabedatum: 2022-06-03 Dateiname: 282059_ger.pdf

Beachten Sie „Allgemeine Hinweise zu Pepperl+Fuchs-Produktinformationen“.

Pepperl+Fuchs-Gruppe
www.pepperl-fuchs.com

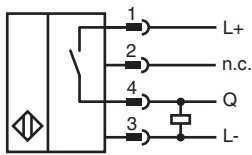
USA: +1 330 486 0001
fa-info@us.pepperl-fuchs.com

Deutschland: +49 621 776 1111
fa-info@de.pepperl-fuchs.com

Singapur: +65 6779 9091
fa-info@sg.pepperl-fuchs.com

 PEPPERL+FUCHS

Anschluss



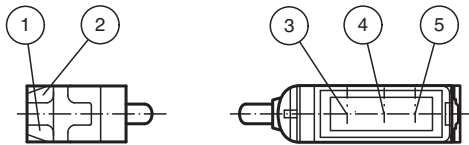
Anschlussbelegung



Adernfarben gemäß EN 60947-5-2

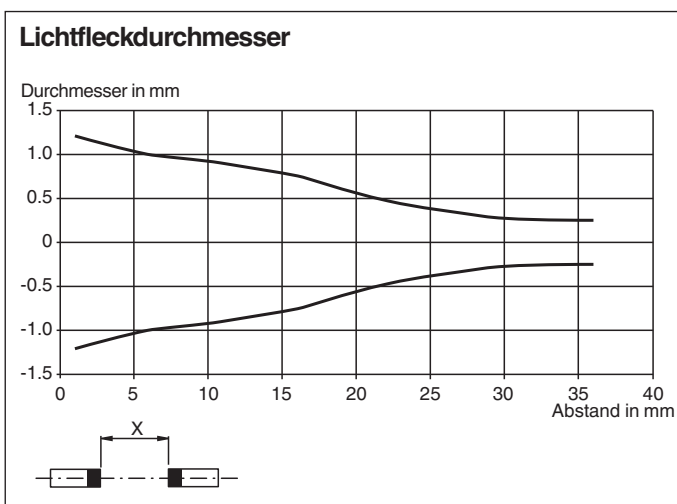
1	BN	(braun)
2	WH	(weiß)
3	BU	(blau)
4	BK	(schwarz)

Aufbau

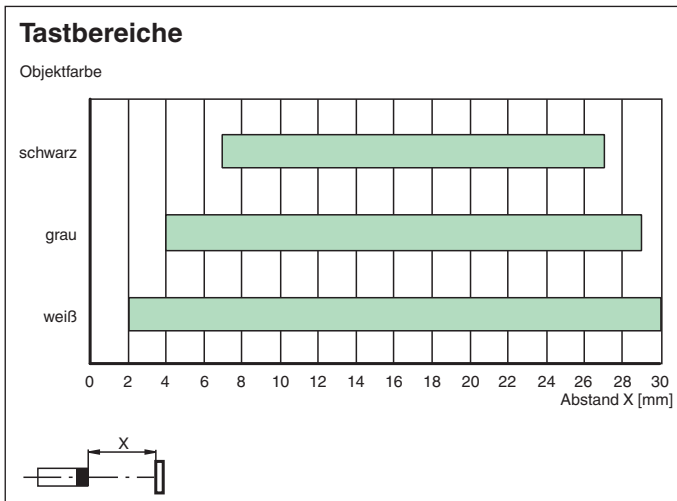


1	Betriebsanzeige	grün
2	Signalanzeige	gelb
3	Sender	
4	Empfänger 1	
5	Empfänger 2	

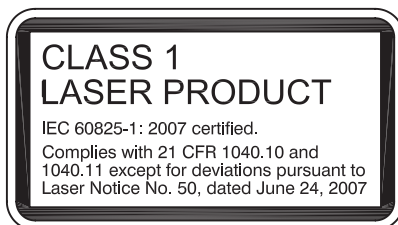
Kennlinie



Kennlinie



Sicherheitsinformation



Veröffentlichungsdatum: 2022-06-03 Ausgabedatum: 2022-06-03 Dateiname: 282059_ger.pdf

Zubehör

	V31-WM-2M-PUR	Kabeldose M8 gewinkelt A-kodiert, 4-polig, PUR-Kabel grau
	MH-R3-01	Montagehilfe für Sensoren der Serie R3, Befestigungswinkel
	MH-R3-02	Montagehilfe für Sensoren der Serie R3, Befestigungswinkel
	MH-R3-03	Montagehilfe für Sensoren der Serie R3, Befestigungswinkel

Beachten Sie „Allgemeine Hinweise zu Pepperl+Fuchs-Produktinformationen“.

Pepperl+Fuchs-Gruppe
www.pepperl-fuchs.com

USA: +1 330 486 0001
fa-info@us.pepperl-fuchs.com

Deutschland: +49 621 776 1111
fa-info@de.pepperl-fuchs.com

Singapur: +65 6779 9091
fa-info@sg.pepperl-fuchs.com

PEPPERL+FUCHS

Zubehör**MH-R3-04**

Montagehilfe für Sensoren der Serie R3, Befestigungswinkel