



Einweg-Lichtschanke (Paar) OBE10M-R3-SE2-0,2M-V3-L



- Ultrakleine Bauform
- DuraBeam-Lasersensoren - langlebig und einsetzbar wie eine LED
- Höchste Montagefreiheit bei geringsten Platzverhältnissen durch 45° Kabelabgang
- Verbesserung der Maschinenverfügbarkeit mit abriebfester, antistatischer Glasfront

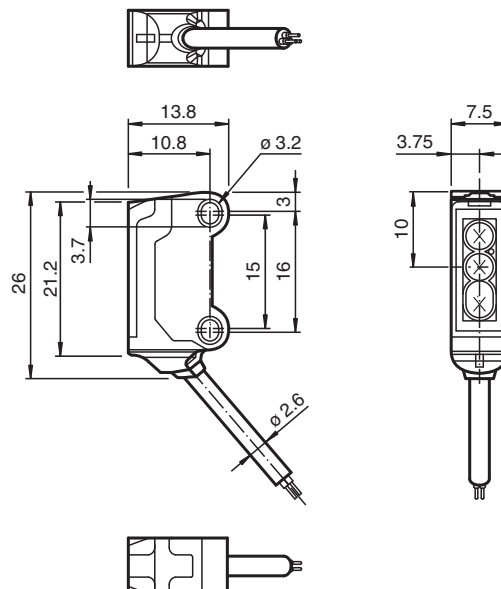
Laser-Einweg-Lichtschanke, ultrakleine Bauform mit M3 Montage, sehr hohe Reichweite 10 m, PNP-Ausgang, 200 mm Festkabel mit Stecker M8, 3-polig



Funktion

Der Nanosensor Serie R3 ist entwickelt für einen breiten Einsatz mit besonderer Montagefreundlichkeit und Robustheit. Das sehr kleine Gehäuse mit 45° Kabelabgang ermöglicht eine platzsparende Installation bei geringstem Platz. Neue Funktionsprinzipien und Funktionalitäten bieten neue Möglichkeiten. Die DuraBeam-Lasersensoren sind langlebig und einsetzbar wie ein Standardsensor.

Abmessungen



Technische Daten

Einzelkomponenten			
Sender			OBE10M-R3-0,2M-V3-L
Empfänger			OBE10M-R3-E2-0,2M-V3-L
Allgemeine Daten			
Betriebsreichweite			0 ... 10 m
Grenzreichweite			15 m
Lichtsender			Laserdiode
Lichtart			rot, Wechsellicht , 680 nm
Laserdaten			
Hinweis			LASERLICHT , NICHT IN DEN STRAHL BLICKEN
Laserklasse			1
Wellenlänge			680 nm
Strahldivergenz			> 5 mrad
Impulsdauer			ca. 3 µs
Wiederholrate			ca. 16,6 kHz
max. Puls Energie			9,5 nJ
Lichtfleckdurchmesser			ca. 20 mm im Abstand von 10 m
Öffnungswinkel			ca. 0,5 °
Lichtaustritt			frontal
Fremdlichtgrenze			EN 60947-5-2 : 30000 Lux
Kenndaten funktionale Sicherheit			
MTTF _d			806 a
Gebrauchsdauer (T _M)			20 a
Diagnosedeckungsgrad (DC)			0 %
Anzeigen/Bedienelemente			
Betriebsanzeige			LED grün, statisch leuchtend Power on , Kurzschluss : LED grün blinkend (ca. 4 Hz)
Funktionsanzeige			Empfänger: LED gelb, leuchtet bei freiem Lichtstrahl, blinkt bei Unterschreiten der Funktionsreserve ; aus bei Strahlunterbrechung
Elektrische Daten			
Betriebsspannung	U _B		12 ... 24 V
Leerlaufstrom	I ₀		Sender: ≤ 10 mA Empfänger: ≤ 8 mA
Schutzklasse			III
Eingang			
Testeingang			Test der Schaltfunktion bei 0 V
Ausgang			
Schaltungsart			Schließer
Signalausgang			1 PNP-Ausgang, kurzschlussfest, verpolsicher, offener Kollektor
Schaltspannung			max. 30 V DC
Schaltstrom			max. 50 mA , ohmsche Last
Spannungsfall	U _d		≤ 1,5 V DC
Schaltfrequenz	f		ca. 2 kHz
Ansprechzeit			250 µs
Konformität			
Produktnorm			EN 60947-5-2
Lasersicherheit			EN 60825-1:2007
Zulassungen und Zertifikate			
EAC-Konformität			TR CU 020/2011
UL-Zulassung			E87056 , cULus Recognized, Class 2 Power Source
CCC-Zulassung			Produkte, deren max. Betriebsspannung ≤36 V ist, sind nicht zulassungspflichtig und daher nicht mit einer CCC-Kennzeichnung versehen.
FDA-Zulassung			IEC 60825-1:2007 Complies with 21 CFR 1040.10 and 1040.11 except for deviations pursuant to Laser Notice No. 50, dated June 24, 2007
Umgebungsbedingungen			

Veröffentlichungsdatum: 2022-06-27 Ausgabedatum: 2022-06-27 Dateiname: 282079_ger.pdf

Beachten Sie „Allgemeine Hinweise zu Pepperl+Fuchs-Produktinformationen“.

 Pepperl+Fuchs-Gruppe
www.pepperl-fuchs.com

 USA: +1 330 486 0001
fa-info@us.pepperl-fuchs.com

 Deutschland: +49 621 776 1111
fa-info@de.pepperl-fuchs.com

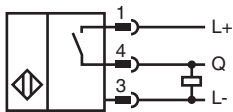
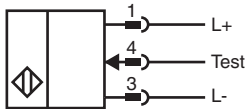
 Singapur: +65 6779 9091
fa-info@sg.pepperl-fuchs.com

 **PEPPERL+FUCHS**

Technische Daten

Umgebungstemperatur	-20 ... 60 °C (-4 ... 140 °F)
Lagertemperatur	-30 ... 70 °C (-22 ... 158 °F)
Mechanische Daten	
Gehäusebreite	7,5 mm
Gehäusehöhe	26 mm
Gehäusetiefe	13,8 mm
Schutzart	IP67
Anschluss	Festkabel 200 mm mit Stecker M8 x 1, 3-polig
Material	
Gehäuse	PC/ABS und TPU
Lichtaustritt	Glas
Kabel	PUR
Masse	ca. 10 g je Sensor
Kabellänge	200 mm

Anschluss



Zubehör

	V3-WM-2M-PUR	Kabeldose M8 gewinkelt A-kodiert, 3-polig, PUR-Kabel grau
	MH-R3-01	Montagehilfe für Sensoren der Serie R3, Befestigungswinkel
	MH-R3-02	Montagehilfe für Sensoren der Serie R3, Befestigungswinkel
	MH-R3-03	Montagehilfe für Sensoren der Serie R3, Befestigungswinkel
	MH-R3-04	Montagehilfe für Sensoren der Serie R3, Befestigungswinkel

Veröffentlichungsdatum: 2022-06-27 Ausgabedatum: 2022-06-27 Dateiname: 282079_ger.pdf

Beachten Sie „Allgemeine Hinweise zu Pepperl+Fuchs-Produktinformationen“.

Pepperl+Fuchs-Gruppe
www.pepperl-fuchs.com

USA: +1 330 486 0001
fa-info@us.pepperl-fuchs.com

Deutschland: +49 621 776 1111
fa-info@de.pepperl-fuchs.com

Singapur: +65 6779 9091
fa-info@sg.pepperl-fuchs.com

PEPPERL+FUCHS