

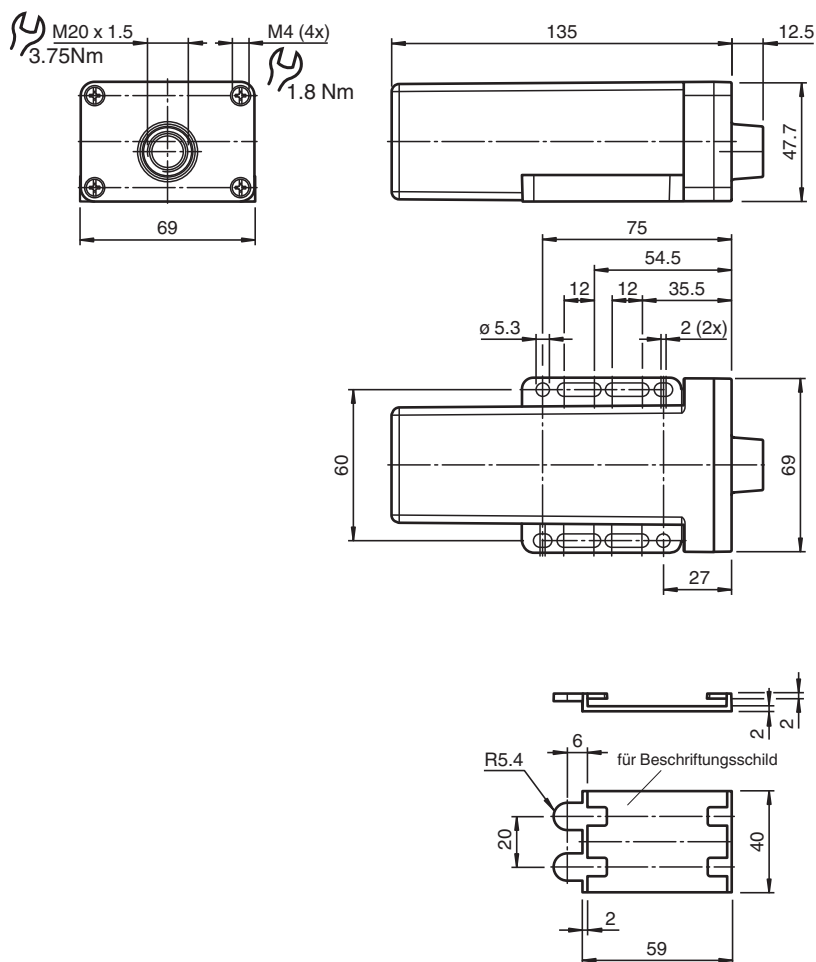


## Schutzgehäuse SH-Lx-M20

- Schutz vor Verschmutzung und Beschädigung
- Einfache Montage durch unverlierbare Schrauben
- Verschiedene Kabelverschraubungen erhältlich
- Distanzelement zur Fixierung des Sensors

Schutzgehäuse und Distanzelement für VariKont L

### Abmessungen



### Technische Daten

#### Umgebungsbedingungen


Umgebungstemperatur

- 25 ... 85 °C (77 ... 185 °F)

## Technische Daten

Lagertemperatur	- 40 ... 85 °C (104 ... 185 °F)
<b>Mechanische Daten</b>	
Schutzart	IP67
<b>Material</b>	
Gehäuse	PEI
Gehäusedeckel	HD-PE
Distanzelement	ABS
<b>Zubehör</b>	
Optionales Zubehör	Kabelverschraubungen CG.NA.*

## Zubehör

	<b>V1-GV4A-2M-PP-W1</b>	Kabeldose, M12, Edelstahl V4A, Wash Down Design, 4-polig, PP-Kabel
	<b>V1-GV4A-5M-PP-W1</b>	Kabeldose, M12, Edelstahl V4A, Wash Down Design, 4-polig, PP-Kabel
	<b>V1-GV4A-10M-PP-W1</b>	Kabeldose, M12, Edelstahl V4A, Wash Down Design, 4-polig, PP-Kabel