



AS-Interface-Sicherheitsmodul VAA-2E2A-KE1-SE

- Zwei Eingänge zum Anschluss einer berührungslos wirkenden Schutzvorrichtung (BWS) PLe gemäß EN ISO 13849-1
- Eingänge für optoelektronische Schutzvorrichtungen
- Gehäuse mit abziehbaren Klemmen
- Versorgung der Eingänge aus Hilfsspannung AUX
- Versorgung der Ausgänge aus Hilfsspannung AUX
- Funktionsanzeige für Bus, Hilfsspannung AUX, Ein- und Ausgänge
- Bis zu SIL3 (EN 62061) und PLe (EN13849-1)

KE1-Sicherheitsmodul für den Schaltschrank2 sicherheitsgerichtete Eingänge und2 konventionelle Elektronikausgänge



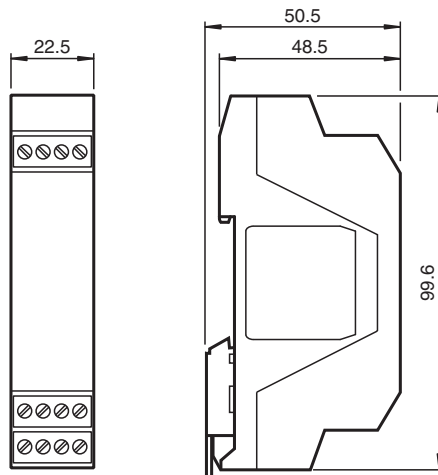
Funktion

Das VAA-2E2A-KE1-SE ist ein AS-Interface-Sicherheitsmodul mit 2 sicherheitsgerichteten Eingängen und 2 Ausgängen. An die beiden sicherheitsgerichteten Eingänge kann eine sich selbst testende elektronische Schutzvorrichtung angeschlossen werden. Bei den Ausgängen handelt es sich um konventionelle Elektronikausgänge, die insgesamt mit 3 A (max. 1 A je Ausgang) belastet werden können. Das nur 22,5 mm breite und 48,5 mm hohe Gehäuse belegt wenig Platz im Schaltschrank. Montiert wird das Modul durch Aufschnappen auf die 35-mm-Tragschiene gemäß EN 50022. Eine Adressierbuchse ist in das Modul integriert. Der Anschluss erfolgt über steckbare Klemmen. Für die Eingänge wird ein 4-fach-Klemmblock (schwarz) verwendet. Der Anschluss des AS-Interface erfolgt über einen 2-fach-Klemmblock (gelb). Zur Anzeige des aktuellen Schaltzustandes steht für jeden Kanal eine LED zur Verfügung, die an der Moduloberseite angebracht ist. Eine LED zur Überwachung der AS-Interface-Kommunikation und der Anzeige, dass das Modul die Adresse 0 besitzt, ist ebenfalls vorhanden. Bei Kommunikationsfehlern werden die Ausgänge stromlos geschaltet (nur bei P0 = 1). Beim Anschluss einer berührungslos wirkenden Schutzvorrichtung kann, bei entsprechender Verdrahtung, bis zu Performance Level e nach EN ISO 13849-1 erreicht werden. Gemäß Zulassung nach EN 62061 kann bis zu SIL 3 erreicht werden.

Anwendung

Die Kabel und deren Verlegung müssen den für die Applikation zutreffenden Normen entsprechen, z. B. IEC 60204. Die Anleitung für die bestimmungsgemäße Verwendung, die Auswahl und den richtigen Anschluss der Sensoren/Aktuatoren bzw. die Wahl und das Erreichen der entsprechenden Sicherheitskategorie finden Sie im Handbuch.
Die Ausgänge dürfen nicht für Sicherheitsfunktionen eingesetzt werden!

Abmessungen



Technische Daten

Allgemeine Daten

Veröffentlichungsdatum: 2023-05-09 Ausgabedatum: 2023-05-09 Dateiname: 282664_geir.pdf

Technische Daten

Teilnehmer-Typ	Safety-Slave	
AS-Interface-Spezifikation	V3.0	
Erforderliche Gateway-Spezifikation	≥ V2.1	
UL File Number	E223772	
Kenndaten funktionale Sicherheit		
Sicherheits-Integritätslevel (SIL)	SIL 3	
Performance Level (PL)	PL e	
Kategorie	Kat. 4	
Gebrauchsdauer (T _M)	20 a	
PFH _d	2,83 E-9	
PFD	8 E-7	
Anzeigen/Bedienelemente		
LED FAULT	Fehleranzeige; LED rot rot: Kommunikationsfehler bzw. Adresse ist = 0 rot blinkend: Peripheriefehler	
LED AS-i	AS-Interface-Spannung; LED grün	
LED AUX	Hilfsspannung U _{AUX} ; LED grün	
LED IN	Schaltzustand (Eingang); 2 LED gelb	
LED OUT	Schaltzustand (Ausgang); 2 LED gelb	
Elektrische Daten		
Hilfsspannung (Ausgang)	U _{AUX}	24 V (20 ... 30 V DC)
Bemessungsbetriebsspannung	U _e	22 ... 31,6 V
Bemessungsbetriebsstrom	I _e	≤ 70 mA
Schutzklasse	III	
Stromaufnahme	max. 35 mA (AS-Interface) max. 4 A (AUX)	
Überspannungsschutz	U _{AUX} , U _e : Überspannungskategorie II, sicher getrennte Spannungsversorgungen (PELV)	
Eingang		
Anzahl/Typ	2 Eingänge für eine zweikanalige berührungslos wirkende Schutzeinrichtung (BWS) zur Absicherung von Gefahrenstellen bzw. Gefahrenbereichen entsprechend PL e gemäß EN / ISO 13849-1	
Versorgung	aus AUX	
Spannung	20 ... 30 V DC gepulst	
Strombelastbarkeit	1800 mA für Stromversorgung externer Sensoren aus AUX	
Schaltpunkt	V _{in} > 11 V für High-Level, Eingangsstrom ≥ 2,5 mA bei 15 V	
Ausgang		
Anzahl/Typ	2 konventionelle Elektronikausgänge, kurzschlussfest	
Versorgung	aus AUX	
Strom	1 A pro Ausgang Derating beachten	
Richtlinienkonformität		
Elektromagnetische Verträglichkeit		
Richtlinie 2014/30/EU	EN 62026-2:2013 EN 61326-3-1:2008	
Normenkonformität		
Elektromagnetische Verträglichkeit	EN 61000-6-2:2005, EN 61000-6-3:2007/A1:2011 EN 61131-2:2007	
Schutzart	EN 60529:2000	
Feldbusstandard	EN 62026-2:2013	
AS-Interface	EN 62026-2:2013	
Funktionale Sicherheit	EN ISO 13849-1:2008 bis PL e EN 62061:2005/A1:2013 bis SIL3	
Programmierhinweise		
Profil	S-7.B.1.	
IO-Code	7	
ID-Code	B	
ID1-Code	F	
ID2-Code	1	

Veröffentlichungsdatum: 2023-05-09 Ausgabedatum: 2023-05-09 Dateiname: 282664_ger.pdf

Beachten Sie „Allgemeine Hinweise zu Pepperl+Fuchs-Produktinformationen“.

 Pepperl+Fuchs-Gruppe
www.pepperl-fuchs.com

 USA: +1 330 486 0001
fa-info@us.pepperl-fuchs.com

 Deutschland: +49 621 776 1111
fa-info@de.pepperl-fuchs.com

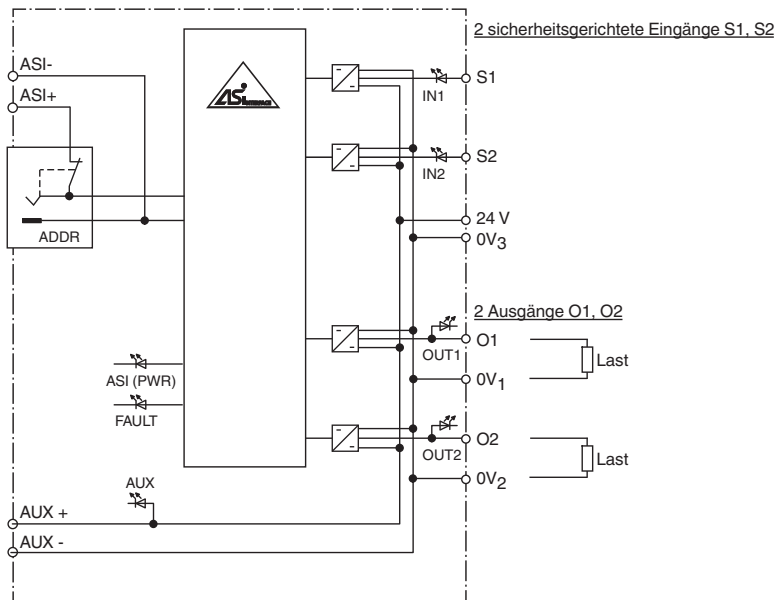
 Singapur: +65 6779 9091
fa-info@sg.pepperl-fuchs.com

 **PEPPERL+FUCHS**

Technische Daten

Datenbit (Funktion über AS-Interface)	Eingang/Ausgang
D0	dyn. Sicherheitscode 1 OUT 1
D1	dyn. Sicherheitscode 1 OUT 2
D2	dyn. Sicherheitscode 2 -
D3	dyn. Sicherheitscode 2 -
Parameterbit (programmierbar über AS-i)	Funktion
P0	Kommunikationsüberwachung P0 = 0 Überwachung = Aus, die Ausgänge behalten den Zustand bei Ausfall der Kommunikation bei P0 = 1 Überwachung = Ein, d. h. bei Ausfall der Kommunikation werden die Ausgänge stromlos geschaltet (Grundeinstellung)
P1	nicht verwendet
P2	nicht verwendet
P3	nicht verwendet
Umgebungsbedingungen	
Umgebungstemperatur	0 ... 55 °C (32 ... 131 °F) , keine Betauung
Lagertemperatur	-40 ... 85 °C (-40 ... 185 °F)
Einsatzhöhe	≤ 2000 m über NN
Schock- und Stoßfestigkeit	≤ 15 g bei T ≤ 11 ms, 10 ... 55 Hz, 0,5 mm Amplitude
Mechanische Daten	
Schutzart	IP20
Anschluss	abziehbare Klemmen, Klemmenanschluss 0,2 ... 2,5 mm ²
Material	
Gehäuse	PA 66-FR
Masse	60 g
Befestigung	Hutschiene
Anzugmoment der Klemmschrauben	0,5 ... 0,6 Nm

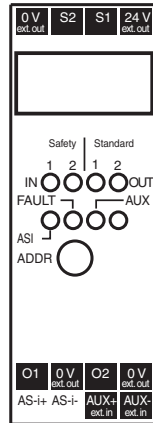
Anschluss



Anschluss

Verbinden Sie bei Ein- und Ausgängen, die über das Modul aus AS-Interface oder über Hilfsenergie versorgt werden, keinen der Signal- oder Versorgungsanschlüsse mit externen Potentialen.

Aufbau



Zubehör

	VBP-HH1-V3.0-KIT	AS-Interface Handheld mit Zubehör
	VAZ-PK-1,5M-V1-G	Adapterkabel Modul/Handprogrammiergerät
	VAZ-CHAIN-BU/BN70MM/1,0-25	Verteiler mit 25 Anschlüssen für Schaltschrankmodule mit Schraubklemmen

Veröffentlichungsdatum: 2023-05-09 Ausgabedatum: 2023-05-09 Dateiname: 282664_ger.pdf

Beachten Sie „Allgemeine Hinweise zu Pepperl+Fuchs-Produktinformationen“.

Pepperl+Fuchs-Gruppe
www.pepperl-fuchs.com

USA: +1 330 486 0001
fa-info@us.pepperl-fuchs.com

Deutschland: +49 621 776 1111
fa-info@de.pepperl-fuchs.com

Singapur: +65 6779 9091
fa-info@sg.pepperl-fuchs.com

Kennlinie

Derating:

