

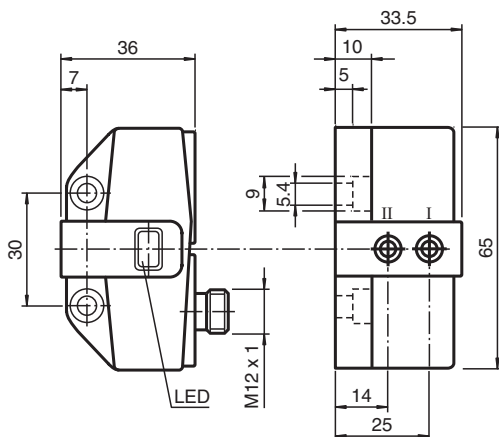


Induktiver Sensor NBN3-F31-Z8-V1

- Direkter Aufbau auf Normantriebe
- Fixe Justage
- LEDs für Schaltzustand Sensor und Magnetventil



Abmessungen



Technische Daten

Allgemeine Daten

Schaltfunktion		2 x Schließer (NO)
Ausgangstyp		Zweidraht
Schaltabstand	s_n	3 mm
Einbau		bündig aufbaubar
Ausgangspolarität		DC
Gesicherter Schaltabstand	s_a	0 ... 2,43 mm
Realschaltabstand	s_r	2,7 ... 3,3 mm typ. 3 mm
Reduktionsfaktor r_{Al}		0,5
Reduktionsfaktor r_{Cu}		0,4
Reduktionsfaktor r_{V2A} (1.4301)		1
Reduktionsfaktor r_{St37}		1,1
Ausgangsart		4-Draht

Kenndaten

Betriebsspannung	U_B	6 ... 60 V DC
Schaltfrequenz	f	0 ... 500 Hz
Hysterese	H	typ. 5 %

Veröffentlichungsdatum: 2022-06-30 Ausgabedatum: 2022-06-30 Dateiname: 282685_ger.pdf

Beachten Sie „Allgemeine Hinweise zu Pepperl+Fuchs-Produktinformationen“.

Pepperl+Fuchs-Gruppe
www.pepperl-fuchs.com

USA: +1 330 486 0001
fa-info@us.pepperl-fuchs.com

Deutschland: +49 621 776 1111
fa-info@de.pepperl-fuchs.com

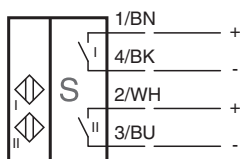
Singapur: +65 6779 9091
fa-info@sg.pepperl-fuchs.com

PF PEPPERL+FUCHS

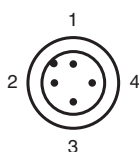
Technische Daten

Verpolschutz		verpoltolerant
Kurzschlusschutz		taktend
Spannungsfall	U_d	$\leq 5,5 \text{ V}$
Betriebsstrom	I_L	4 ... 100 mA
kleinster Betriebsstrom	I_m	4 mA
Reststrom	I_r	0,5 ... 0,9 mA typ. 0,65 mA
Bereitschaftsverzug	t_v	$\leq 40 \text{ ms}$
Schaltzustandsanzeige		LED, gelb
Grenzdaten		
Anzugmoment Befestigungsschrauben		0,4 Nm
Kenndaten funktionale Sicherheit		
MTTF _d		570 a
Gebrauchsdauer (T _M)		20 a
Diagnosedeckungsgrad (DC)		0 %
Normen- und Richtlinienkonformität		
Normenkonformität		
Normen		EN 60947-5-2:2007 EN 60947-5-2/A1:2012 IEC 60947-5-2:2007 IEC 60947-5-2 AMD 1:2012
Zulassungen und Zertifikate		
UL-Zulassung		cULus Listed, General Purpose, Class 2 Power Source
CCC-Zulassung		Certified by China Compulsory Certification (CCC)
Umgebungsbedingungen		
Umgebungstemperatur		-25 ... 70 °C (-13 ... 158 °F)
Mechanische Daten		
Anschluss (systemseitig)		Gerätestecker M12 x 1, 4-polig
Steckergehäuse		Metall
Gehäusematerial		PBT
Stirnfläche		PBT
Schutzart		IP67
Masse		85 g
Anzugmoment Befestigungsschrauben		4 Nm ... 5 Nm

Anschluss



Anschlussbelegung





Anschlussbelegung

Adernfarben gemäß EN 60947-5-2

1		BN	(braun)
2		WH	(weiß)
3		BU	(blau)
4		BK	(schwarz)

Zubehör

	V1-W-2M-PUR	Kabeldose M12 gewinkelt A-kodiert, 4-polig, PUR-Kabel grau
	V1-G-2M-PUR	Kabeldose M12 gerade A-kodiert, 4-polig, PUR-Kabel grau