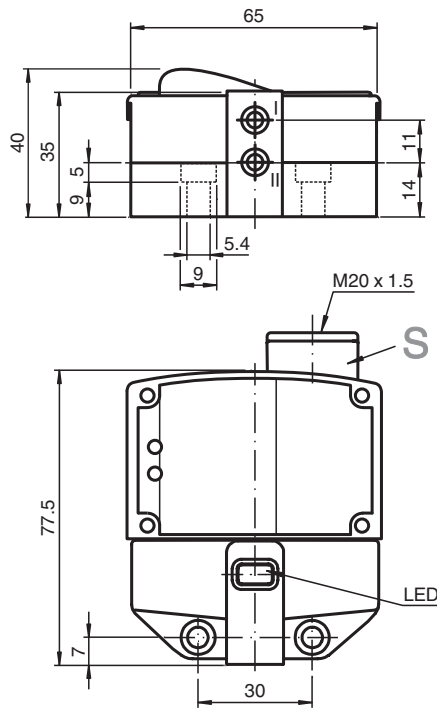


# Induktiver Sensor NBN3-F31K-Z8

- Direkter Aufbau auf Normantriebe
- Fixe Justage



## Abmessungen



## Technische Daten

Allgemeine Daten	
Schaltfunktion	2 x Schließer (NO)
Ausgangstyp	Zweidraht
Schaltabstand	$s_n$ 3 mm
Einbau	bündig aufbaubar
Ausgangspolarität	DC
Gesicherter Schaltabstand	$s_a$ 0 ... 2,43 mm
Realschaltabstand	$s_r$ 2,7 ... 3,3 mm typ. 3 mm
Reduktionsfaktor $r_{Al}$	0,5
Reduktionsfaktor $r_{Cu}$	0,4

Veröffentlichungsdatum: 2022-05-23 Ausgabedatum: 2022-05-23 Dateiname: 282690\_ger.pdf

Beachten Sie „Allgemeine Hinweise zu Pepper+Fuchs-Produktinformationen“.

Pepper+Fuchs-Gruppe  
www.pepperl-fuchs.com

USA: +1 330 486 0001  
fa-info@us.pepperl-fuchs.com

Deutschland: +49 621 776 1111  
fa-info@de.pepperl-fuchs.com

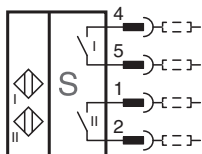
Singapur: +65 6779 9091  
fa-info@sg.pepperl-fuchs.com

**PF** PEPPERL+FUCHS



## Technische Daten

Reduktionsfaktor $r_{V2A}$ (1.4301)		1
Reduktionsfaktor $r_{SI37}$		1,1
Ausgangsart		4-Draht
<b>Kenndaten</b>		
Betriebsspannung	$U_B$	6 ... 60 V DC
Schaltfrequenz	$f$	0 ... 500 Hz
Hysterese	$H$	typ. 5 %
Verpolschutz		verpoltolerant
Kurzschlusschutz		taktend
Spannungsfall	$U_d$	$\leq 5,5$ V
Betriebsstrom	$I_L$	4 ... 100 mA
kleinster Betriebsstrom	$I_m$	4 mA
Reststrom	$I_r$	0,5 ... 0,9 mA typ. 0,65 mA
Bereitschaftsverzug	$t_v$	$\leq 40$ ms
Schaltzustandsanzeige		LED, gelb
<b>Grenzdaten</b>		
Anzugsmoment Befestigungsschrauben		0,4 Nm
<b>Kenndaten funktionale Sicherheit</b>		
MTTF <sub>d</sub>		570 a
Gebrauchsdauer ( $T_M$ )		20 a
Diagnosedeckungsgrad (DC)		0 %
<b>Normen- und Richtlinienkonformität</b>		
Normenkonformität		
Normen		EN 60947-5-2:2007 EN 60947-5-2/A1:2012 IEC 60947-5-2:2007 IEC 60947-5-2 AMD 1:2012
<b>Zulassungen und Zertifikate</b>		
UL-Zulassung		cULus Listed, General Purpose, Class 2 Power Source
CCC-Zulassung		Certified by China Compulsory Certification (CCC)
<b>Umgebungsbedingungen</b>		
Umgebungstemperatur		-25 ... 70 °C (-13 ... 158 °F)
<b>Mechanische Daten</b>		
Anschluss (systemseitig)		Käfigzugfederklemmen
Aderquerschnitt (systemseitig)		1,5/2,5 mm <sup>2</sup> flexibel/starr
Gehäusematerial		PBT
Stirnfläche		PBT
Schutzart		IP67
Masse		174 g
Anzugsmoment Befestigungsschrauben		4 Nm ... 5 Nm
Anzugsmoment Gehäuseschrauben		1 Nm
Anzugsmoment Kabelverschraubung		M20 x 1,5 ; max. 7 Nm

## Anschluss



## Passende Systemkomponenten

	<b>BT115A</b>	Betätiger für Baureihe F31
	<b>BT115X</b>	Betätiger für Baureihe F31

## Zubehör

	<b>BT65B</b>	Betätiger für Baureihe F31
	<b>BT115B</b>	Betätiger für Baureihe F31
	<b>BT65A</b>	Betätiger für Baureihe F31
	<b>BT65X</b>	Betätiger für Baureihe F31