



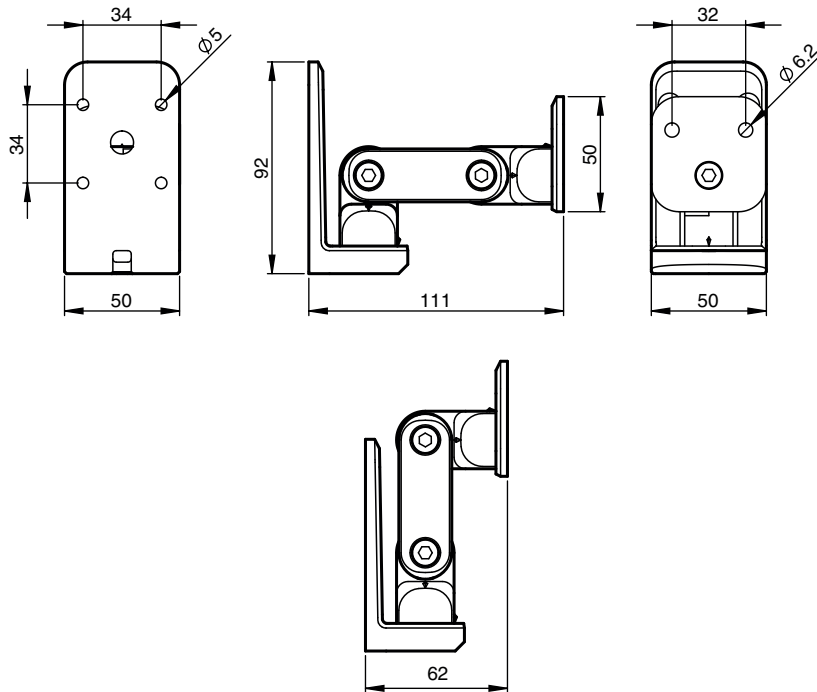
Montagehilfe

IUZ-MH13

- Mehrteiliges Montageset
- Wandmontage

Montagewinkel für Wandmontage

Abmessungen



Technische Daten

Mechanische Daten

Material	Aluminium
Verschraubung	Schrauben zum Zusammenbau des Wandhalters enthalten
Masse	515 g
Hinweis	Auf allen Achsen mehrfach verstellbar

Veröffentlichungsdatum: 2020-03-24 Ausgabedatum: 2020-03-27 Dateiname: 283011_ger.pdf

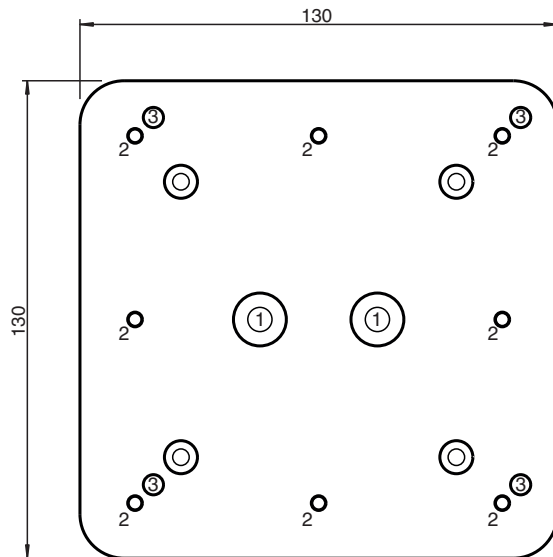
Beachten Sie „Allgemeine Hinweise zu Pepperl+Fuchs-Produktinformationen“.

Pepperl+Fuchs-Gruppe
www.pepperl-fuchs.com

USA: +1 330 486 0001
fa-info@us.pepperl-fuchs.com

Deutschland: +49 621 776 1111
fa-info@de.pepperl-fuchs.com

Singapur: +65 6779 9091
fa-info@sg.pepperl-fuchs.com



- | | |
|-------------------|------|
| 1 = IUZ-MH13 | Ø M6 |
| 2 = IUH-F190-V1-* | Ø M4 |
| 3 = IUH-F192-V1-* | Ø M5 |