

# Betätiger

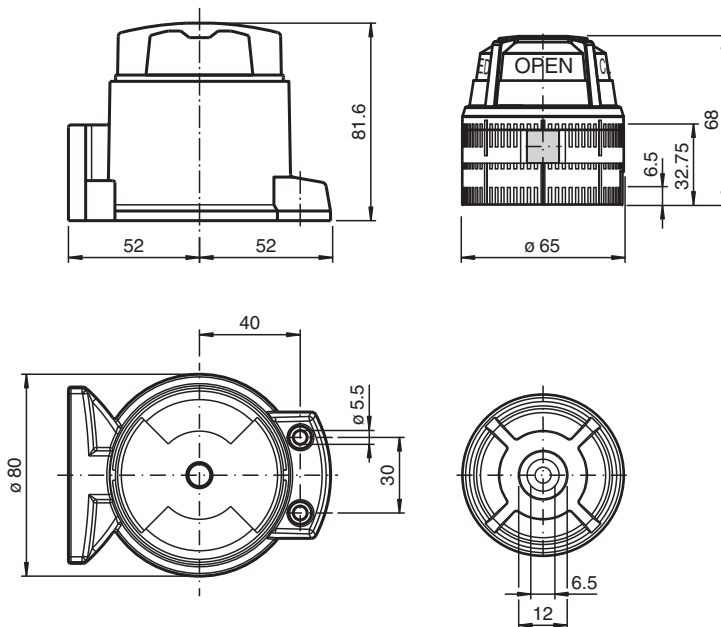
## BT65-F31-RG-EN



- Weithin sichtbare Ventilstellungsanzeige
- Schutz vor Verschmutzung und Beschädigung
- Einfache Montage durch unverlierbare Schrauben
- Zwei Betätigungsfahnen in zwei Ebenen mit Einstellraster 5°
- Für rechts- und linksdrehende Antriebe geeignet

Betätiger für Baureihen F31 und F31K inklusive Schutzhaube

### Abmessungen



### Technische Daten

Allgemeine Daten	
Ringdurchmesser	max. 65 mm
Sprengringhöhe	max. 6 mm
Kenndaten	
Ventilzustandsanzeige	rot = CLOSED grün = OPEN
Normen- und Richtlinienkonformität	
Normenkonformität	
Normen	VDI / VDE 3845
Umgebungsbedingungen	
Umgebungstemperatur	-25 ... 70 °C (-13 ... 158 °F)

Veröffentlichungsdatum: 2020-10-06 Ausgabedatum: 2020-10-06 Dateiname: 283310\_ger.pdf

Beachten Sie „Allgemeine Hinweise zu Pepperl+Fuchs-Produktinformationen“.

Pepperl+Fuchs-Gruppe  
www.pepperl-fuchs.com

USA: +1 330 486 0001  
fa-info@us.pepperl-fuchs.com

Deutschland: +49 621 776 1111  
fa-info@de.pepperl-fuchs.com

Singapur: +65 6779 9091  
fa-info@sg.pepperl-fuchs.com

**PF** PEPPERL+FUCHS

## Technische Daten

### Mechanische Daten

Wellendurchmesser	≤ 49 mm
Wellenhöhe	20 mm und 30 mm
Befestigungslochbild	30 x 80 mm
Material	
Gehäuse	PC
Betätiger	PA
Distanzscheibe	PA (1 Stück, 10 mm stark)
Befestigungsschraube	Edelstahl 1.4401 / AISI 316 (V4A)
Betätigungsfahne	Edelstahl 1.4305 / AISI 303 (V2A) (integriert)

### Allgemeine Informationen

Lieferumfang	<ul style="list-style-type: none"> <li>1 Schraube M6 x 30</li> <li>1 Schraube M6 x 40</li> <li>1 Betätiger für Baureihen F31, F31K</li> <li>1 Distanzscheibe</li> <li>1 Schutzhaube</li> <li>2 unverlierbare Befestigungsschrauben M5 x 16</li> </ul>
--------------	---