



Passiv-Verteiler

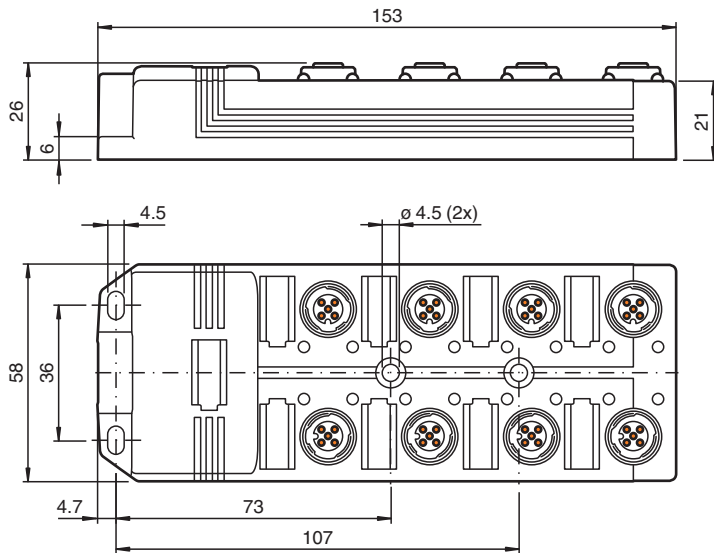
V1-8/16A-5M-PUR-O4

- Doppelbelegung der Steckplätze
- Flache Bauform
- Schutzart IP65 / IP67 / IP69
- Schleppkettentauglich und abriebfest

Passiv-Verteiler 8fach, doppelt belegt, mit Stammkabel



Abmessungen



Technische Daten

Allgemeine Daten	
Steckverbinder 1	
Anschluss	Buchse
Bauform	8x M12
Verriegelung	Schraubverbindung
Polzahl	5
Kodierung	A-kodiert
Individuelle Anpassung	8 Anschlüsse , doppelt belegt
Steckverbinder 2	
Anschluss	freies Leitungsende
Elektrische Daten	
Betriebsspannung	U _B max. 48 V AC/DC
Strombelastbarkeit	≤ 2 A pro Kanal, ≤ 4 A pro Steckplatz, ≤ 12 A Summenstrom pro Verteiler

Veröffentlichungsdatum: 2024-04-18 Ausgabedatum: 2024-04-18 Dateiname: 285362_ger.pdf

Beachten Sie „Allgemeine Hinweise zu Pepperl+Fuchs-Produktinformationen“.

Technische Daten

Konformität		
Schutzart		EN 60529
Steckverbindung		Steckverbinder M12 x 1 : IEC 61076-2-101
Entflammbarkeit		DIN EN 50265-2-1
Ölbeständigkeit		DIN VDE 0472-803
Umgebungsbedingungen		
Umgebungstemperatur		Gehäuse: -30 ... 90 °C (-22 ... 194 °F)
Kabel, fest verlegt		-40 ... 90 °C (-40 ... 194 °F)
Kabel, beweglich		-5 ... 80 °C (23 ... 176 °F)
Mechanische Daten		
Steckverbinder		
Anzugsdrehmoment		0,4 Nm
Steckzyklen		min. 100
Schutzart		IP65 / IP67 / IP69
Kabel		
Manteldurchmesser		10,5 mm
Biegeradius		> 10 x Leitungsdurchmesser, bewegt > 7,5 x Leitungsdurchmesser, fest verlegt
Mantelfarbe		schwarz (ähnlich RAL 9005)
Adern		Signalleitung (2, 4): 16 x 0,5 mm ² Versorgungsleitung (1, 3), PE (5): 3 x 1 mm ²
Aderaufbau		Signalleitung (2, 4): 28 x 0,15 mm Versorgungsleitung (1, 3), PE (5): 56 x 0,15 mm
Länge	L	5 m
Kabelkurzzeichen		Li YY 11Y-HF
Schleppkettentauglichkeit		
Schleppkettenzyklen		min. 1500000
Verfahrgeschwindigkeit		max. 2 m/s
Verfahrweg		2 m
Masse		1317,7 g
Material		
LABS-Freiheit		ja
Steckverbinder		
Schraubverbindung		Zink-Druckguss, vernickelt
Griffkörper		PBT, schwarz
Dichtung		FPM
Kontaktoberfläche		Au
Kabel		
Mantel		PUR
Aderisolation		PVC
Chemische Beständigkeit		gut
Ölbeständigkeit		ja
Entflammbarkeit		flammwidrig

Veröffentlichungsdatum: 2024-04-18 Ausgabedatum: 2024-04-18 Dateiname: 285362_ger.pdf

Beachten Sie „Allgemeine Hinweise zu Pepperl+Fuchs-Produktinformationen“.

Pepperl+Fuchs-Gruppe
www.pepperl-fuchs.com

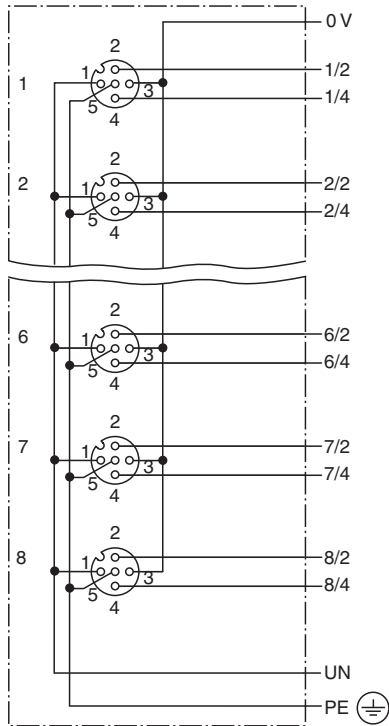
USA: +1 330 486 0001
fa-info@us.pepperl-fuchs.com

Deutschland: +49 621 776 1111
fa-info@de.pepperl-fuchs.com

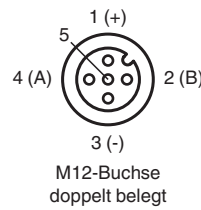
Singapur: +65 6779 9091
fa-info@sg.pepperl-fuchs.com

 PEPPERL+FUCHS

Anschlussbelegung



Steckplatz/Pin (Signaleingang)	Farbe
1 / 4 (A)	WH
1 / 2 (B)	GY/PK
2 / 4 (A)	GN
2 / 2 (B)	RD/BU
3 / 4 (A)	YE
3 / 2 (B)	WH/GN
4 / 4 (A)	GY
4 / 2 (B)	BN/GN
5 / 4 (A)	PK
5 / 2 (B)	WH/YE
6 / 4 (A)	RD
6 / 2 (B)	YE/BN
7 / 4 (A)	BK
7 / 2 (B)	WH/GY
8 / 4 (A)	VT
8 / 2 (B)	GY/BN
1-8 / 1 (UN)	BN
1-8 / 3 (0 V)	BU
1-8 / 5 (PE)	GN/YE



Veröffentlichungsdatum: 2024-04-18 Ausgabedatum: 2024-04-18 Dateiname: 285362_ger.pdf

Beachten Sie „Allgemeine Hinweise zu Pepperl+Fuchs-Produktinformationen“.

Pepperl+Fuchs-Gruppe
www.pepperl-fuchs.com

USA: +1 330 486 0001
fa-info@us.pepperl-fuchs.com

Deutschland: +49 621 776 1111
fa-info@de.pepperl-fuchs.com

Singapur: +65 6779 9091
fa-info@sg.pepperl-fuchs.com