



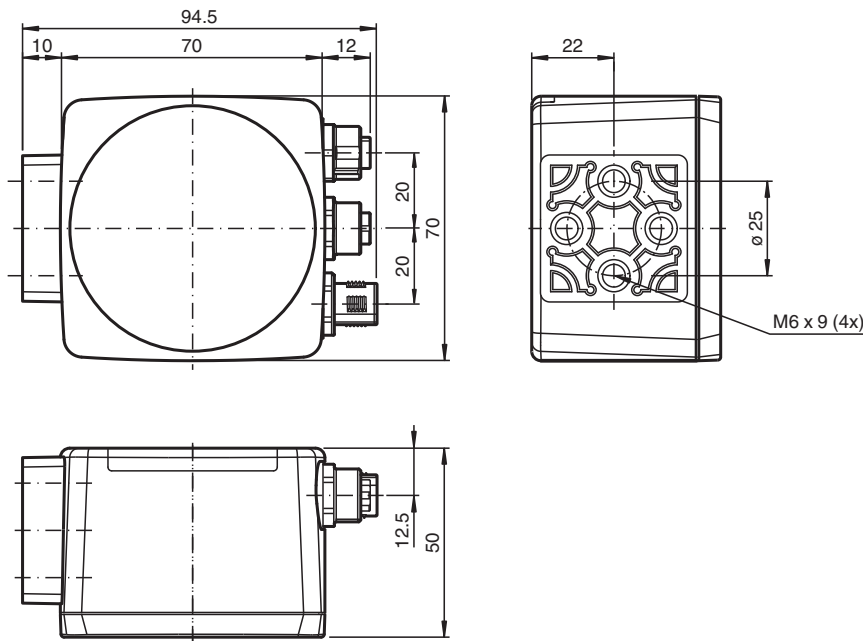
# Optischer Lesekopf PGV150I-F200A-B17-V1D

- Mechanische Robustheit: kein Verschleiß, lange Lebensdauer, wartungsfrei
- PROFINET-Schnittstelle
- Berührungslose Positionierung auf DataMatrix-Codeband
- Berührungslose Positionierung mit DataMatrix-TAGs
- Lesen von DataMatrix-Steuercodes
- Infrarotlicht

Lesekopf für Auflicht-Positioniersystem



## Abmessungen



## Technische Daten

Allgemeine Daten		
Überfahrgeschwindigkeit	v	≤ 8 m/s
Messlänge		max. 10000 m
Lichtart		Integrierter LED-Blitz , infrarot
Scanrate		40 s <sup>-1</sup>
Latenz		50 ms
Leseabstand		150 mm
Schärfentiefe		± 30 mm
Lesefeld		170 mm x 105 mm
Fremdlichtgrenze		100000 Lux

Veröffentlichungsdatum: 2024-02-07 Ausgabedatum: 2024-02-07 Dateiname: 285693-100001\_ger.pdf

Beachten Sie „Allgemeine Hinweise zu Pepperl+Fuchs-Produktinformationen“.

Pepperl+Fuchs-Gruppe  
www.pepperl-fuchs.com

USA: +1 330 486 0001  
fa-info@us.pepperl-fuchs.com

Deutschland: +49 621 776 1111  
fa-info@de.pepperl-fuchs.com

Singapur: +65 6779 9091  
fa-info@sg.pepperl-fuchs.com

**PF** PEPPERL+FUCHS

**Technische Daten**

Genauigkeit		± 0,2 mm
<b>Kenndaten</b>		
Bildaufnehmer		
Typ		CMOS , Global Shutter
Prozessor		
Taktfrequenz		600 MHz
Rechengeschwindigkeit		4800 MIPS
Digitale Auflösung		32 Bit
<b>Kenndaten funktionale Sicherheit</b>		
MTTF <sub>d</sub>		82 a
Gebrauchsdauer (T <sub>M</sub> )		10 a
Diagnosedeckungsgrad (DC)		0 %
<b>Anzeigen/Bedienelemente</b>		
LED-Anzeige		7 LEDs (Kommunikation, Ausrichthilfe, Statusmeldungen)
<b>Elektrische Daten</b>		
Betriebsspannung	U <sub>B</sub>	24 V DC ± 15% , PELV
Leerlaufstrom	I <sub>0</sub>	max. 400 mA
Leistungsaufnahme	P <sub>0</sub>	6 W
<b>Schnittstelle</b>		
Schnittstellentyp		100 BASE-TX
Protokoll		PROFINET IO Real-Time (RT) Conformance Class A
Übertragungsrate		100 MBit/s
<b>Schnittstelle 2</b>		
Schnittstellentyp		USB Service
<b>Eingang</b>		
Eingangstyp		1 Funktionseingang 0-Pegel: -U <sub>B</sub> oder unbeschaltet 1-Pegel: +8 V ... +U <sub>B</sub> , parametrierbar
Eingangsimpedanz		≥ 27 kΩ
<b>Ausgang</b>		
Ausgangstyp		1 bis 3 Schaltausgänge , PNP , parametrierbar , kurzschlussfest
Schaltspannung		Betriebsspannung
Schaltstrom		150 mA je Ausgang
<b>Normenkonformität</b>		
Störaussendung		EN 61000-6-4:2007+A1:2011
Störfestigkeit		EN 61000-6-2:2005
Schockfestigkeit		EN 60068-2-27:2009
Schwingungsfestigkeit		EN 60068-2-6:2008
<b>Zulassungen und Zertifikate</b>		
CCC-Zulassung		Produkte, deren max. Betriebsspannung ≤36 V ist, sind nicht zulassungspflichtig und daher nicht mit einer CCC-Kennzeichnung versehen.
<b>Umgebungsbedingungen</b>		
Betriebstemperatur		0 ... 60 °C (32 ... 140 °F) , -20 ... 60 °C (-4 ... 140 °F) (nicht kondensierend; Eisbildung an der Frontscheibe vermeiden!)
Lagertemperatur		-20 ... 85 °C (-4 ... 185 °F)
Relative Luftfeuchtigkeit		90 % , nicht kondensierend
<b>Mechanische Daten</b>		
Anschlussart		M12x1 Stecker, 8-polig, Standard (Versorgung+IO) M12x1 Buchse, 4-polig, D-codiert (LAN) M12x1 Buchse, 4-polig, D-codiert (LAN)
Schutzart		IP67
Material		
Gehäuse		PC/ABS
Masse		ca. 200 g
Abmessungen		

Veröffentlichungsdatum: 2024-02-07 Ausgabedatum: 2024-02-07 Dateiname: 285693-100001\_ger.pdf

Beachten Sie „Allgemeine Hinweise zu Pepperl+Fuchs-Produktinformationen“.

Pepperl+Fuchs-Gruppe  
www.pepperl-fuchs.com

USA: +1 330 486 0001  
fa-info@us.pepperl-fuchs.com

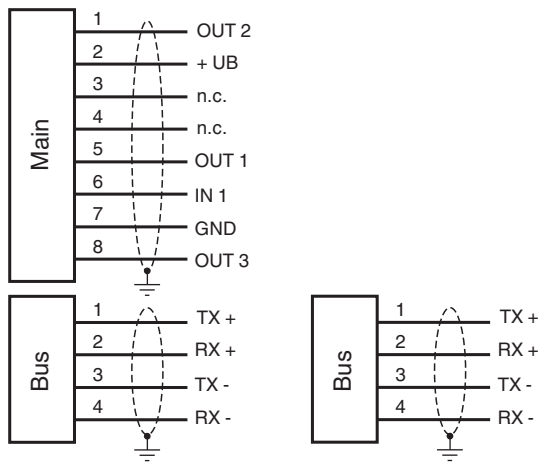
Deutschland: +49 621 776 1111  
fa-info@de.pepperl-fuchs.com

Singapur: +65 6779 9091  
fa-info@sg.pepperl-fuchs.com

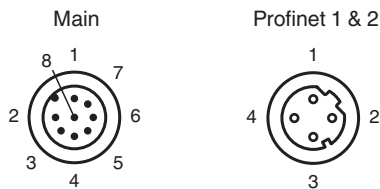
## Technische Daten

Höhe	70 mm
Breite	70 mm
Tiefe	50 mm
<b>Werkseinstellungen</b>	
X-Auflösung (Protokoll)	0,1 mm
Y-Auflösung (Protokoll)	0,1 mm
Geschwindigkeitsauflösung (Protokoll)	0,1 m/s
Winkelauflösung	0,1 °
Extrapolation	An

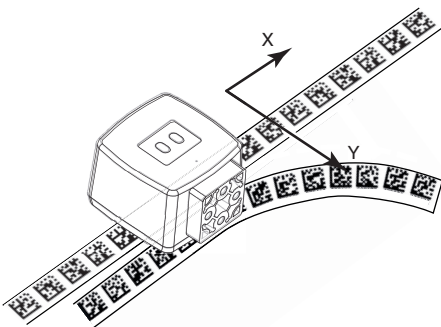
## Anschluss



## Anschlussbelegung



## Funktionsprinzip



Veröffentlichungsdatum: 2024-02-07 Ausgabedatum: 2024-02-07 Dateiname: 285693-100001\_ger.pdf

Beachten Sie „Allgemeine Hinweise zu Pepperl+Fuchs-Produktinformationen“.

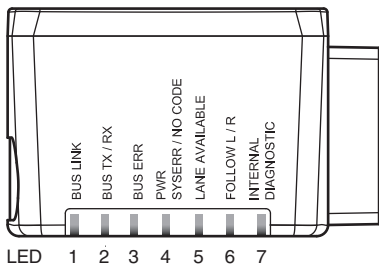
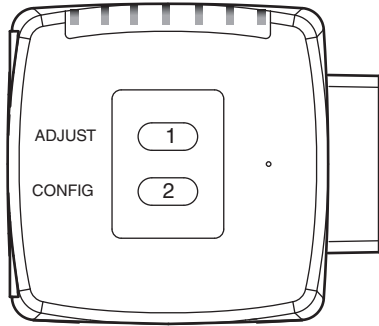
Pepperl+Fuchs-Gruppe  
www.pepperl-fuchs.com

USA: +1 330 486 0001  
fa-info@us.pepperl-fuchs.com

Deutschland: +49 621 776 1111  
fa-info@de.pepperl-fuchs.com

Singapur: +65 6779 9091  
fa-info@sg.pepperl-fuchs.com

## Funktionsprinzip



Veröffentlichungsdatum: 2024-02-07 Ausgabedatum: 2024-02-07 Dateiname: 285693-100001\_ger.pdf

Beachten Sie „Allgemeine Hinweise zu Pepperl+Fuchs-Produktinformationen“.

Pepperl+Fuchs-Gruppe  
www.pepperl-fuchs.com

USA: +1 330 486 0001  
fa-info@us.pepperl-fuchs.com

Deutschland: +49 621 776 1111  
fa-info@de.pepperl-fuchs.com

Singapur: +65 6779 9091  
fa-info@sg.pepperl-fuchs.com

 **PEPPERL+FUCHS**