



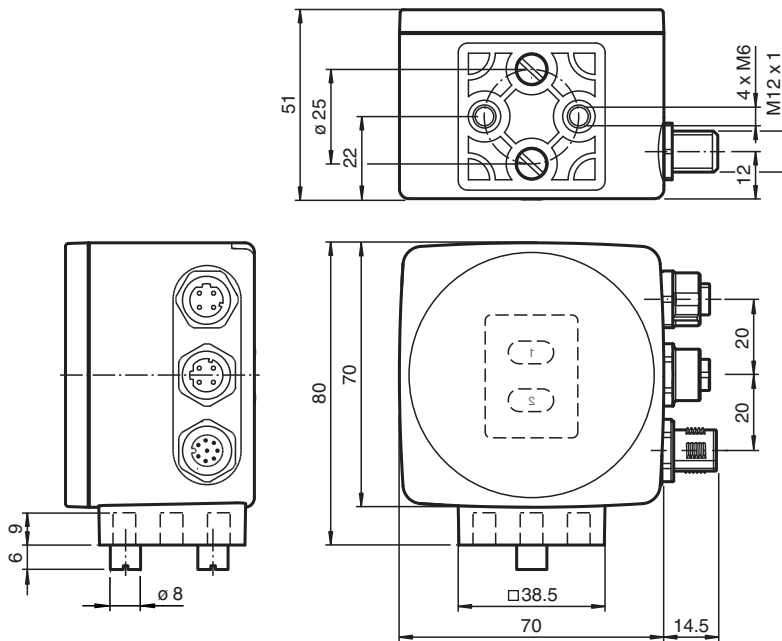
# Optischer Lesekopf PGV100-F200-B17-V1D-7477

- Mechanische Robustheit: kein Verschleiß, lange Lebensdauer, wartungsfrei
- PROFINET-Schnittstelle
- Berührungslose Positionierung auf DataMatrix-Codeband
- Berührungslose Positionierung mit DataMatrix-TAGs
- Berührungslose Spurverfolgung eines Farbbands
- Lesen von DataMatrix-Steuercodes
- Einfache Ausrichtung mit Passstiften
- Weiß-blau Licht

Lesekopf für Auflicht-Positioniersystem



## Abmessungen



## Technische Daten

### Allgemeine Daten

Überfahrgeschwindigkeit	v	≤ 8 m/s
Messlänge		max. 10000 m
Lichtart		Integrierter LED-Blitz (weiß/blau)
Scanrate		25 s <sup>-1</sup>
Latenz		60 ms
Leseabstand		100 mm
Schärfentiefe		± 20 mm
Lesefeld		120 mm x 80 mm
Fremdlichtgrenze		100000 Lux

Veröffentlichungsdatum: 2024-02-07 Ausgabedatum: 2024-02-07 Dateiname: 285693-100005\_ger.pdf

Beachten Sie „Allgemeine Hinweise zu Pepperl+Fuchs-Produktinformationen“.

Pepperl+Fuchs-Gruppe  
www.pepperl-fuchs.com

USA: +1 330 486 0001  
fa-info@us.pepperl-fuchs.com

Deutschland: +49 621 776 1111  
fa-info@de.pepperl-fuchs.com

Singapur: +65 6779 9091  
fa-info@sg.pepperl-fuchs.com

**PF** PEPPERL+FUCHS

## Technische Daten

Genauigkeit		± 0,2 mm
<b>Kenndaten</b>		
Bildaufnehmer		
Typ		CMOS , Global Shutter
Prozessor		
Taktfrequenz		600 MHz
Rechengeschwindigkeit		4800 MIPS
Digitale Auflösung		32 Bit
<b>Kenndaten funktionale Sicherheit</b>		
MTTF <sub>d</sub>		88 a
Gebrauchsdauer (T <sub>M</sub> )		10 a
Diagnosedeckungsgrad (DC)		0 %
<b>Anzeigen/Bedienelemente</b>		
LED-Anzeige		7 LEDs (Kommunikation, Ausrichthilfe, Statusmeldungen)
<b>Elektrische Daten</b>		
Betriebsspannung	U <sub>B</sub>	15 ... 30 V DC , PELV
Leerlaufstrom	I <sub>0</sub>	max. 400 mA
Leistungsaufnahme	P <sub>0</sub>	6 W
<b>Schnittstelle</b>		
Schnittstellentyp		100 BASE-TX
Protokoll		PROFINET IO Real-Time (RT) Conformance Class A
Übertragungsrate		100 MBit/s
<b>Schnittstelle 2</b>		
Schnittstellentyp		USB Service
<b>Eingang</b>		
Eingangstyp		1 Funktionseingang 0-Pegel: -U <sub>B</sub> oder unbeschaltet 1-Pegel: +8 V ... +U <sub>B</sub> , parametrierbar
Eingangsimpedanz		≥ 27 kΩ
<b>Ausgang</b>		
Ausgangstyp		1 bis 3 Schaltausgänge , PNP , parametrierbar , kurzschlussfest
Schaltspannung		Betriebsspannung
Schaltstrom		150 mA je Ausgang
<b>Normenkonformität</b>		
Störaussendung		EN 61000-6-4:2007+A1:2011
Störfestigkeit		EN 61000-6-2:2005
Schockfestigkeit		EN 60068-2-27:2009
Schwingungsfestigkeit		EN 60068-2-6:2008
<b>Zulassungen und Zertifikate</b>		
CCC-Zulassung		Produkte, deren max. Betriebsspannung ≤36 V ist, sind nicht zulassungspflichtig und daher nicht mit einer CCC-Kennzeichnung versehen.
<b>Umgebungsbedingungen</b>		
Betriebstemperatur		0 ... 60 °C (32 ... 140 °F) , -20 ... 60 °C (-4 ... 140 °F) (nicht kondensierend; Eisbildung an der Frontscheibe vermeiden!)
Lagertemperatur		-20 ... 85 °C (-4 ... 185 °F)
Relative Luftfeuchtigkeit		90 % , nicht kondensierend
<b>Mechanische Daten</b>		
Anschlussart		M12x1 Stecker, 8-polig, Standard (Versorgung+IO) M12x1 Buchse, 4-polig, D-codiert (LAN) M12x1 Buchse, 4-polig, D-codiert (LAN)
Schutzart		IP67
Material		
Gehäuse		PC/ABS
Masse		ca. 200 g
Abmessungen		

Veröffentlichungsdatum: 2024-02-07 Ausgabedatum: 2024-02-07 Dateiname: 285693-100005\_ger.pdf

Beachten Sie „Allgemeine Hinweise zu Pepperl+Fuchs-Produktinformationen“.

 Pepperl+Fuchs-Gruppe  
www.pepperl-fuchs.com

 USA: +1 330 486 0001  
fa-info@us.pepperl-fuchs.com

 Deutschland: +49 621 776 1111  
fa-info@de.pepperl-fuchs.com

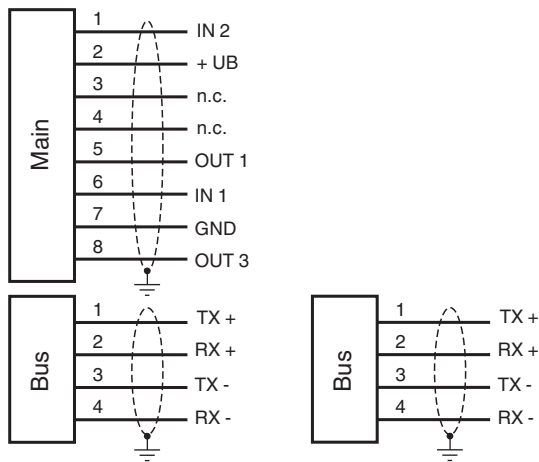
 Singapur: +65 6779 9091  
fa-info@sg.pepperl-fuchs.com

 **PEPPERL+FUCHS**

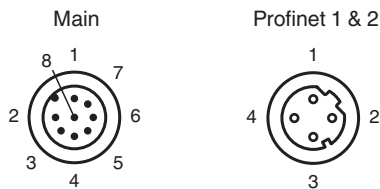
## Technische Daten

Höhe	70 mm
Breite	70 mm
Tiefe	50 mm
<b>Werkseinstellungen</b>	
X-Auflösung (Protokoll)	0,1 mm
Y-Auflösung (Protokoll)	0,1 mm
Geschwindigkeitsauflösung (Protokoll)	0,1 m/s
Winkelauflösung	0,1 °
Extrapolation	An

## Anschluss

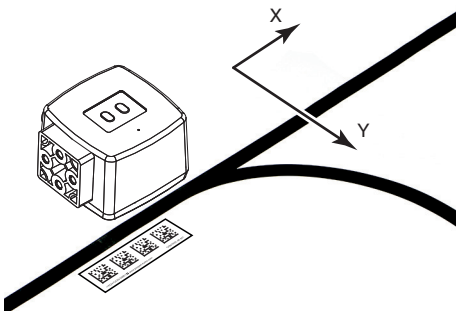


## Anschlussbelegung



## Kennlinie

### Koordinaten



Veröffentlichungsdatum: 2024-02-07 Ausgabedatum: 2024-02-07 Dateiname: 285693-100005\_ger.pdf

Beachten Sie „Allgemeine Hinweise zu Pepperl+Fuchs-Produktinformationen“.

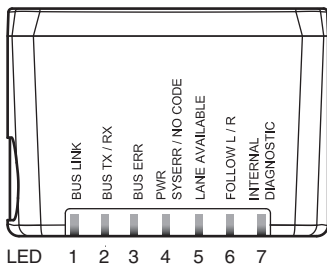
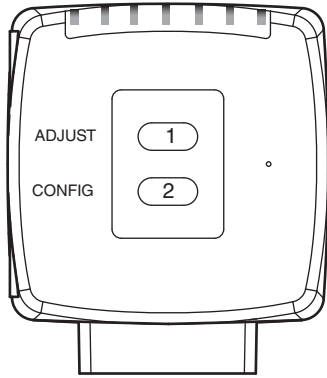
Pepperl+Fuchs-Gruppe  
www.pepperl-fuchs.com

USA: +1 330 486 0001  
fa-info@us.pepperl-fuchs.com

Deutschland: +49 621 776 1111  
fa-info@de.pepperl-fuchs.com

Singapur: +65 6779 9091  
fa-info@sg.pepperl-fuchs.com

**Kennlinie**



Veröffentlichungsdatum: 2024-02-07 Ausgabedatum: 2024-02-07 Dateiname: 285693-100005\_ger.pdf

Beachten Sie „Allgemeine Hinweise zu Pepperl+Fuchs-Produktinformationen“.

Pepperl+Fuchs-Gruppe  
www.pepperl-fuchs.com

USA: +1 330 486 0001  
fa-info@us.pepperl-fuchs.com

Deutschland: +49 621 776 1111  
fa-info@de.pepperl-fuchs.com

Singapur: +65 6779 9091  
fa-info@sg.pepperl-fuchs.com

**Zusätzliche Informationen**

**Allgemeines**

Der Lesekopf PGV... ist Teil des Positioniersystems im Auflichtverfahren von Pepperl+Fuchs. Er besteht unter anderem aus einem Kameramodul und einer integrierten Beleuchtungseinheit. Damit erfasst der Lesekopf ein auf den Boden aufgeklebtes Farbband zur Spurverfolgung. Der Lesekopf erkennt ebenfalls SteuerCodes und Positionsmarken, welche in Form von DataMatrix-Codes auf einem selbstklebenden Codeband aufgebracht sind. Die Montage des Codebandes erfolgt in der Regel stationär anstelle des Farbbandes oder parallel dazu. Der Lesekopf befindet sich an der Front eines fahrerlosen Transportsystems und leitet dieses entlang des Farbbandes

**Montage und Inbetriebnahme**

Montieren Sie den Lesekopf so, dass seine optische Fläche den optimalen Leseabstand zum Farbband einnimmt (siehe Technische Daten). Die Stabilität der Montage und die Führung des Fahrzeuges muss so beschaffen sein, dass im laufenden Betrieb der Tiefenschärfbereich des Lesekopfes nicht verlassen wird. Das Farbband darf dabei das maximale Lese Fenster des Lesekopfs nicht verlassen. Alle Leseköpfe lassen sich durch Parametrieren optimal an die spezifischen Anforderungen anpassen.

**Anzeigen und Bedienelemente**

Der Lesekopf PGV... ist zur optischen Funktionskontrolle und zur schnellen Diagnose mit 7 Anzeige-LEDs ausgestattet. Für die Aktivierung der Ausrichthilfe und des Parametriermodus verfügt der Lesekopf über 2 Tasten an der Geräterückseite.

**LEDs**

LED	Farbe	Beschriftung	Bedeutung
1	grün	BUS LINK	PROFINET-Verbindung aktiv
2	gelb	BUS TX / RX	Datentransfer
3	rot	BUS ERR	PROFINET-Kommunikation Error
4	rot/grün	PWR/ADJ SYSERR/NO CODE	Code erkannt/nicht erkannt, Error
5	gelb	LANE AVAILABLE	Spur verfügbar
6	gelb	FOLLOW R/L	„Folge Spur“ aktiviert
7	rot/grün/gelb	INTERNAL DIAGNOSTIC	interne Diagnose

**Externe Parametrierung**

Für die externe Parametrierung benötigen Sie den Parametriercode als Datamatrix mit den gewünschten Lesekopf-Parametern. Datamatrix Codekarten für die schrittweise externe Parametrierung sind in der Betriebsanleitung des Lesekopfes abgedruckt.

Eine Parametrierung ist nur innerhalb von 10 Minuten nach dem Einschalten des Lesekopfes möglich. Erfolgt ein Tastendruck nach Ablauf von 10 Minuten nach dem Einschalten, erfolgt eine optische Signalisierung durch die LEDs (LED1, grün/LED2, gelb/LED3, rot/LED4, grün/LED5, gelb/LED6, gelb blinken für 2 Sekunden)

- Die Umschaltung vom Normalbetrieb in den Parametriermodus erfolgt über die Taste 2 an der Rückseite des Lesekopfes. Die Taste 2 muss dazu länger als 2 Sekunden gedrückt werden. Die LED5 blinkt nun.  
**Hinweis:** Nach 1 Minute Inaktivität wird der Parametriermodus automatisch verlassen. Der Lesekopf kehrt in den Normalbetrieb zurück und arbeitet mit unveränderten Einstellungen.
- Bringen Sie den Parametriercode in das Sichtfeld des Kameramoduls. Nach Erkennen des Parametriercodes leuchtet die grüne LED4 1s lang. Bei ungültigem Parametriercode leuchtet die LED4 für 2 Sekunden rot.
- Ein kurzer Druck auf die Taste 2 beendet den Parametriermodus.

Veröffentlichungsdatum: 2024-02-07 Ausgabedatum: 2024-02-07 Dateiname: 285693-100005\_ger.pdf

Beachten Sie „Allgemeine Hinweise zu Pepperl+Fuchs-Produktinformationen“.