



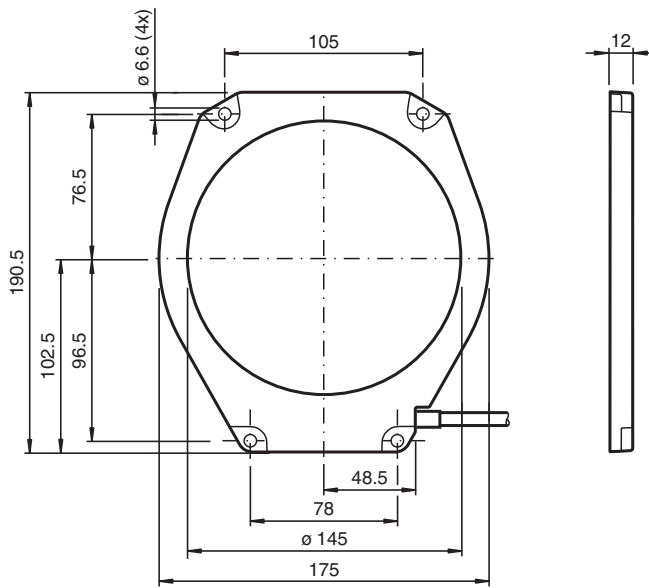
# RFID-Schreib-/Lesegerät IQH1-F198-V1

- Arbeitsfrequenz 13,56 MHz
- Konform mit ISO 15693
- Für FRAM-Transponder geeignet
- Besonders flache Bauform
- Anschlusskabel mit V1 Stecker (M12 x 1)
- Schutzart IP67
- Zum Anschluss an IDENTControl-Auswerteeinheit

RFID-Schreib-/Lesegerät HF, ISO 15693 für IDENTControl



## Abmessungen



## Technische Daten

### Allgemeine Daten

Betriebsfrequenz	13,56 MHz
Übertragungsrate	26 kBit/s
Erfassungsbereich	
Leseabstand	0 ... 150 mm
Schreibabstand	0 ... 150 mm
Breite	max. 145 mm
UL File Number	E87056
MTBF	365 a (Betrieb bei +40 °C)

### Anzeigen/Bedienelemente

Veröffentlichungsdatum: 2023-08-07 Ausgabedatum: 2023-08-07 Dateiname: 287530\_ger.pdf

Beachten Sie „Allgemeine Hinweise zu Pepperl+Fuchs-Produktinformationen“.

Pepperl+Fuchs-Gruppe  
www.pepperl-fuchs.com

USA: +1 330 486 0001  
fa-info@us.pepperl-fuchs.com

Deutschland: +49 621 776 1111  
fa-info@de.pepperl-fuchs.com

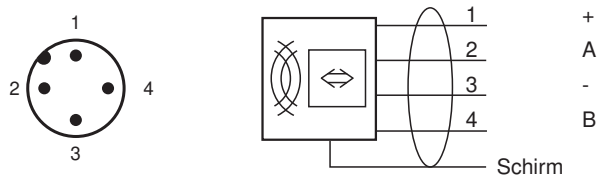
Singapur: +65 6779 9091  
fa-info@sg.pepperl-fuchs.com

**PF** PEPPERL+FUCHS

## Technische Daten

LED grün/gelb		grün: Power on grün blinkend: Schreib-/Leseversuch wird ausgeführt gelb: Datenträger erkannt
<b>Elektrische Daten</b>		
Leistungsaufnahme	$P_0$	$\leq 1,3 \text{ W}$
Versorgung		aus der IDENTControl
<b>Richtlinienkonformität</b>		
Funkanlagen		
Richtlinie 2014/53/EU		EN 301489-1 EN 301489-3 EN 300330 EN 62368-1 EN 50364
RoHS		
Richtlinie 2011/65/EU (RoHS)		IEC/EN 63000
<b>Normenkonformität</b>		
Schutzart		EN 60529
RFID		ISO/IEC 15693-2 ISO/IEC 15693-3 ISO/IEC 18000-3
<b>Zulassungen und Zertifikate</b>		
FCC-Zulassung		This device complies with part 15 of the FCC rules. Operation is subject to the following two conditions: (1) This device may not cause harmful interference, and (2) This device must accept any interference received, including interference that may cause undesired operation. <b>Caution:</b> Changes or modifications not expressly approved by the party responsible for compliance could void the user's authority to operate the equipment.
IC-Zulassung		This device complies with Industry Canada licence-exempt RSS standard(s) and with part 15 of the FCC Rules. Operation is subject to the following two conditions: (1) this device may not cause interference, and (2) this device must accept any interference, including interference that may cause undesired operation of the device. Le présent appareil est conforme aux CNR d'Industrie Canada applicables aux appareils radio exempts de licence. L'exploitation est autorisée aux deux conditions suivantes : (1) l'appareil ne doit pas produire de brouillage, et (2) l'utilisateur de l'appareil doit accepter tout brouillage radioélectrique subi, même si le brouillage est susceptible d'en compromettre le fonctionnement.
MIC-Zulassung		AC-21096
Funkzulassung		USA: FCC IREIQH1F198V1 Kanada: IC 7037A-IQH1F198V1
<b>Umgebungsbedingungen</b>		
Umgebungstemperatur		-25 ... 70 °C (-13 ... 158 °F)
Lagertemperatur		-40 ... 85 °C (-40 ... 185 °F)
<b>Mechanische Daten</b>		
Gehäuselänge		190,5 mm
Gehäusebreite		175 mm
Gehäusehöhe		12 mm
Schutzart		IP67
Anschluss		Steckverbinder M12 x 1
Material		
Gehäuse		PA 6.6
Vergussmasse/Härter		WEVO 403FL/300
Montage		
Abstand zwischen zwei Köpfen		Multiplex on: $\geq 100 \text{ mm}$ Multiplex off: $\geq 150 \text{ mm}$
Masse		ca. 200 g
Kabellänge		20 cm

Anschluss



Zubehör

	<b>IC-KP-B6-V15B</b>	Auswerteeinheit IDENTControl mit PROFIBUS-DP-Schnittstelle
	<b>IC-KP-B17-AIDA1</b>	Auswerteeinheit IDENTControl mit Ethernet-Schnittstelle für Protokolle TCP/IP, PROFINET, EtherNet/IP, MODBUS TCP
	<b>IC-KP2-2HRX-2V1</b>	Auswerteeinheit IDENTControl Compact mit serieller Schnittstelle RS-232 und RS-485
	<b>IC-KP2-2HB6-V15B</b>	Auswerteeinheit IDENTControl Compact mit Schnittstelle für PROFIBUS DP
	<b>IC-KP2-2HB17-2V1D</b>	Auswerteeinheit IDENTControl Compact mit Ethernet-Schnittstelle für Protokolle TCP/IP, PROFINET, EtherNet/IP, MODBUS TCP
	<b>IC-KP2-2HB21-2V1D</b>	Auswerteeinheit IDENTControl Compact mit EtherCAT-Schnittstelle
	<b>IQC21-50F-T10</b>	Datenträger
	<b>IQC21-58</b>	Datenträger
	<b>IQC22-22-T9 50pcs</b>	Datenträger
	<b>IQC33-20 50pcs</b>	Datenträger
	<b>V1-G-2M-PUR-ABG-V1-W</b>	Verbindungskabel M12-Buchse gerade auf M12-Stecker gewinkelt A-kodiert, 4-polig, PUR-Kabel grau, geschirmt
	<b>V1-G-5M-PUR-ABG-V1-W</b>	Verbindungskabel M12-Buchse gerade auf M12-Stecker gewinkelt A-kodiert, 4-polig, PUR-Kabel grau, geschirmt
	<b>V1-G-10M-PUR-ABG-V1-W</b>	Verbindungskabel M12-Buchse gerade auf M12-Stecker gewinkelt A-kodiert, 4-polig, PUR-Kabel grau, geschirmt
	<b>IQC33-50 25pcs</b>	Datenträger
	<b>IQC21-50 25pcs</b>	Datenträger
	<b>IQC33-30 25pcs</b>	Datenträger
	<b>IQC21-30 25pcs</b>	Datenträger

Veröffentlichungsdatum: 2023-08-07 Ausgabedatum: 2023-08-07 Dateiname: 287530\_geir.pdf

Beachten Sie „Allgemeine Hinweise zu Pepperl+Fuchs-Produktinformationen“.



Pepperl+Fuchs-Gruppe  
www.pepperl-fuchs.com

USA: +1 330 486 0001  
fa-info@us.pepperl-fuchs.com

Deutschland: +49 621 776 1111  
fa-info@de.pepperl-fuchs.com

Singapur: +65 6779 9091  
fa-info@sg.pepperl-fuchs.com

## Zubehör

	<b>IQC21-16 50pcs</b>	Datenträger
	<b>IQC21-10</b>	Datenträger

Veröffentlichungsdatum: 2023-08-07 Ausgabedatum: 2023-08-07 Dateiname: 287530\_ger.pdf

Beachten Sie „Allgemeine Hinweise zu Pepperl+Fuchs-Produktinformationen“.

Pepperl+Fuchs-Gruppe  
www.pepperl-fuchs.comUSA: +1 330 486 0001  
fa-info@us.pepperl-fuchs.comDeutschland: +49 621 776 1111  
fa-info@de.pepperl-fuchs.comSingapur: +65 6779 9091  
fa-info@sg.pepperl-fuchs.com **PEPPERL+FUCHS**