

Gateway OHV-F230-B17

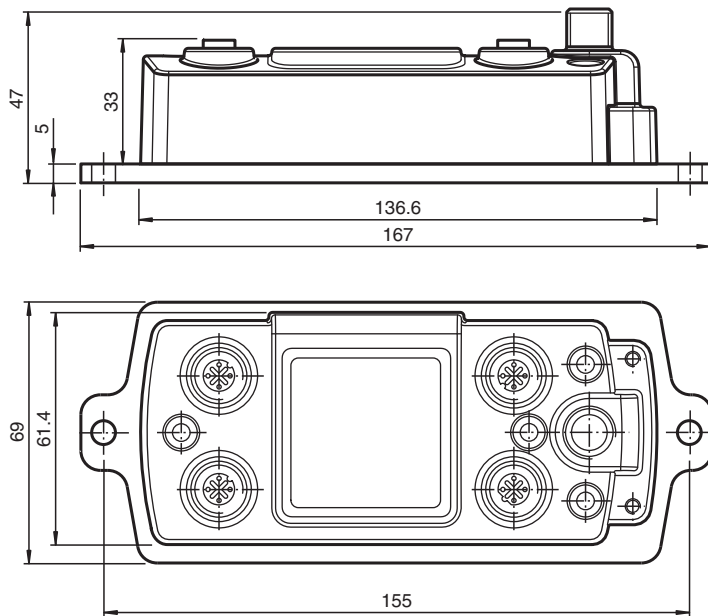


- PROFINET-Schnittstelle mit integriertem Switch
- LED-Zustandsanzeige für Power on, Kommunikationsüberwachung, Ein- und Ausgänge

PROFINET-Gateway für OHV-Handheld



Abmessungen



Technische Daten

Kenndaten funktionale Sicherheit

MTTF _d	110 a
Gebrauchsdauer (T _M)	20 a
Diagnosedeckungsgrad (DC)	0 %

Anzeigen/Bedienelemente

LED grün	LINK 1/LINK2: Port 1/2 angeschlossen
LED gelb	ACTIVITY 1/ACTIVITY 2: Daten an Port 1/2
LED rot	BUS ERR: Kommunikationsstörung
LED rot/grün	PWR/ERR: grün: eingeschaltet; rot: Systemfehler

Elektrische Daten

Veröffentlichungsdatum: 2023-06-29 Ausgabedatum: 2023-06-29 Dateiname: 289804-100000_ger.pdf

Beachten Sie „Allgemeine Hinweise zu Pepperl+Fuchs-Produktinformationen“.

Pepperl+Fuchs-Gruppe
www.pepperl-fuchs.com

USA: +1 330 486 0001
fa-info@us.pepperl-fuchs.com

Deutschland: +49 621 776 1111
fa-info@de.pepperl-fuchs.com

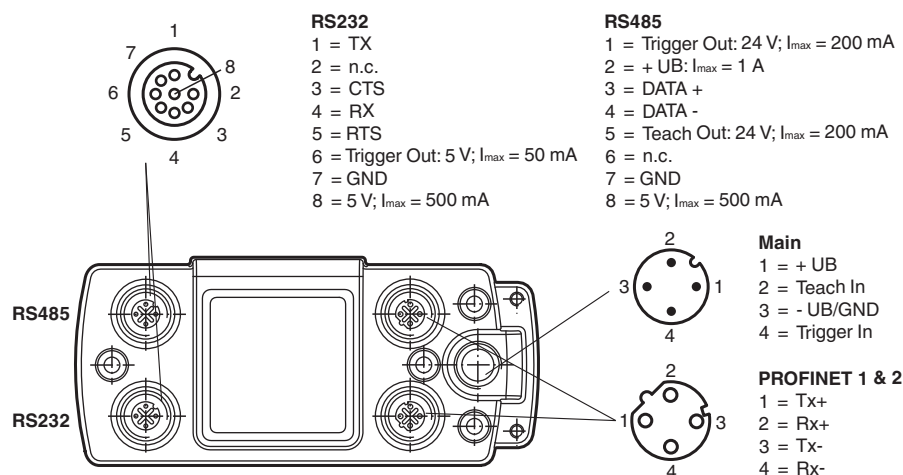
Singapur: +65 6779 9091
fa-info@sg.pepperl-fuchs.com

PEPPERL+FUCHS

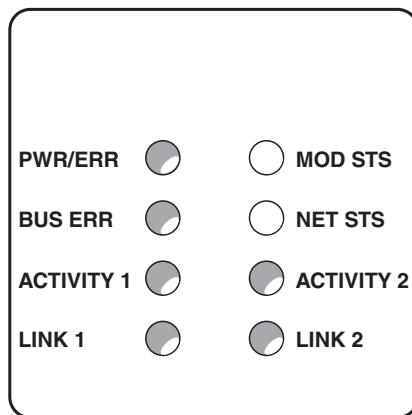
Technische Daten

Betriebsspannung	U_B	10 ... 30 V DC PELV
Welligkeit		$\leq 10\%$ bei 30 V DC
Stromaufnahme		$\leq 1,1$ A inkl. Leseköpfe
Leistungsaufnahme	P_0	2,5 W ohne Leseköpfe
Schnittstelle 1		
Schnittstellentyp		RS-232, EIA/TIA-232E
Übertragungsrate		115k, 8N1
Schnittstelle 2		
Schnittstellentyp		RS485, Keine Funktion
Schnittstelle 3		
Schnittstellentyp		2 x PROFINET I/O mit int. Switch
Protokoll		Conformance Class B Realtime Class RT min. Cycle Time 1 ms
Übertragungsrate		10/100 MBit/s
Umgebungsbedingungen		
Umgebungstemperatur		-25 ... 60 °C (-13 ... 140 °F), nicht kondensierend
Lagertemperatur		-40 ... 85 °C (-40 ... 185 °F)
Mechanische Daten		
Schutzart		IP65
Anschluss		RS232/RS485: 2 x M12 Steckverbindung, 8-polig, A-kodiert Spannungsversorgung: M12 Steckverbindung Schutzerde: M4 Erdungsschraube Ethernet: M12-Steckverbindung, 4-polig, D-kodiert
Material		
Gehäuse		Aluminium, pulverbeschichtet
Montage		Schraubbefestigung : 6 mm
Masse		ca. 400 g


Anschluss



Aufbau



Zubehör

	V19S-G-1,7/3M-PVC-V50	Adapterkabel, M12 8-polig auf RS 232
---	------------------------------	--------------------------------------