



Flächen-Lichtschranke

RLG28-55-7226



- Flächen-Lichtschranke mit 6 Strahlen im Standardlichtschrankengehäuse
- Ersetzt anschlusskompatibel 1-strahlige Lichtschranke
- Zuverlässige Erkennung der Objektvorderkante unabhängig von Objektform und -position
- Konstante Objekterkennung ab 12 mm innerhalb des gesamten Erfassungsbereiches
- Sichere Erkennung aller Oberflächen unabhängig von der Objektbeschaffenheit
- Schaltet bereits bei 10% Kontrastunterschied
- Helle gut sichtbare Sendestrahlen, gewährleisten eine komfortable Ausrichtung des Sensors

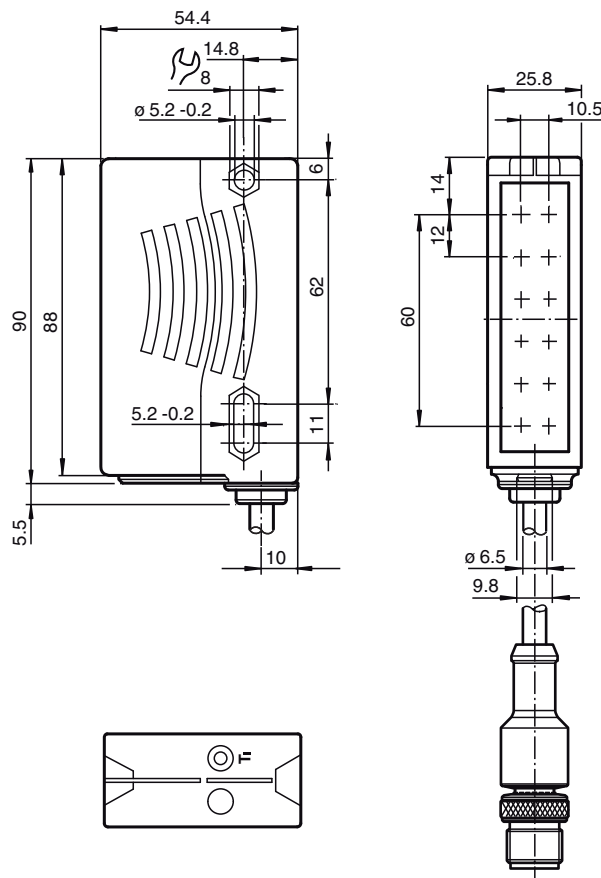
Flächen-Lichtschranke mit 6 Strahlen im Standard-Lichtschrankengehäuse, Rotlicht, Reichweite 0,6 m, Hell-/Dunkelschaltung, Gegentaktausgang, Festkabel mit Buchse



Funktion

Die Flächen-Lichtschranke RLG28 enthält mehrere Sender und Empfänger in einem Gehäuse und bildet über eine Reichweite von 0,6 m mit einem gegenüberliegenden Reflektor ein 60 mm großes Detektionsfeld. Bei Unterbrechung der Lichtstrahlen durch ein Objekt wird die Schaltfunktion ausgelöst. Die kleinste Objektgröße die zur Detektion führt, beträgt 12 mm. Das RLG28 schaltet bereits bei 10 % Kontrastunterschied bei einer Ansprechzeit von 1 ms. Eine intelligente Verstärkungsregelung gleicht Effekte wie Verschmutzung, Dejustage und Temperatureffekte aus.

Abmessungen



Technische Daten

Allgemeine Daten	
Betriebsreichweite	0 ... 0,6 m
Reflektorabstand	0,15 ... 0,6 m
Grenzreichweite	1 m
Erfassungsbereich	typisch 60 mm , Objekt muss Reflektor in einer Dimension komplett abdecken
Referenzobjekt	Reflektor H50x100 , Reflektor H85-2
Lichtsender	LED
Lichtart	rot, Wechsellicht , 625 nm
Polarisationsfilter	ja
Strahlanzahl	6
Öffnungswinkel	+/- 2,5 °
Fremdlichtgrenze	5000 Lux
Auflösung	12 mm
Kenndaten funktionale Sicherheit	
MTTF _d	310 a
Gebrauchsdauer (T _M)	20 a
Diagnosedeckungsgrad (DC)	0 %
Anzeigen/Bedienelemente	
Betriebsanzeige	LED grün, statisch leuchtend Power on Unterspannungsanzeige: LED grün pulsierend (ca. 0,8 Hz) Kurzschluss : LED grün blinkend (ca. 4 Hz)

Veröffentlichungsdatum: 2023-03-28 Ausgabedatum: 2023-03-28 Dateiname: 291789_ger.pdf

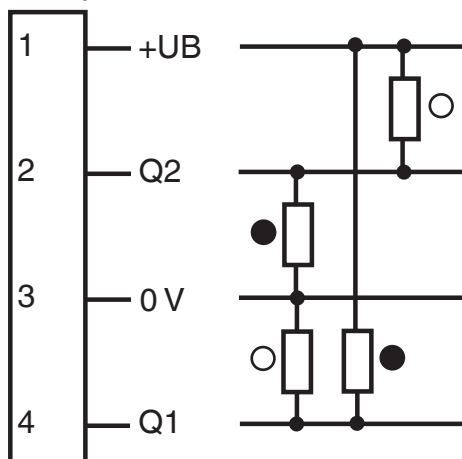
Beachten Sie „Allgemeine Hinweise zu Pepperl+Fuchs-Produktinformationen“.

Technische Daten

Funktionsanzeige	2 LEDs gelb, leuchten bei freiem Lichtstrahl, blinken bei Unterschreiten der Funktionsreserve, aus bei Strahlunterbrechung. Teach-In : LEDs gelb/grün; gleichphasiges Blinken; 2,5 Hz	
Bedienelemente	Teach-In-Taste	
Elektrische Daten		
Betriebsspannung	U_B	12 ... 30 V DC
Welligkeit	max. 10 %	
Leerlaufstrom	I_0	max. 50 mA
Ausgang		
Schaltungsart	hell-/dunkelschaltend	
Signalausgang	2 Gegentaktausgänge, antivalent, kurzschlussfest, verpolgeschützt	
Schaltspannung	max. 30 V DC	
Schaltstrom	max. 100 mA	
Spannungsfall	U_d	$\leq 2,5$ V DC
Schaltfrequenz	f	230 Hz
Ansprechzeit	1 ms	
Konformität		
Produktnorm	EN 60947-5-2	
Zulassungen und Zertifikate		
UL-Zulassung	cULus Listed, Class 2 Power Source	
CCC-Zulassung	Produkte, deren max. Betriebsspannung ≤ 36 V ist, sind nicht zulassungspflichtig und daher nicht mit einer CCC-Kennzeichnung versehen.	
Umgebungsbedingungen		
Umgebungstemperatur	-10 ... 40 °C (14 ... 104 °F)	
Lagertemperatur	-40 ... 70 °C (-40 ... 158 °F)	
Mechanische Daten		
Gehäusebreite	25,8 mm	
Gehäusehöhe	88 mm	
Gehäusetiefe	54,3 mm	
Schutzart	IP67	
Anschluss	Festkabel 300 mm mit Stecker M12 x 1, 4-polig	
Material		
Gehäuse	Kunststoff ABS	
Lichtaustritt	Kunststoffscheibe	
Masse	100 g	

Anschlussbelegung

Option:

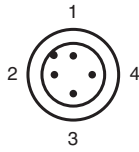


Veröffentlichungsdatum: 2023-03-28 Ausgabedatum: 2023-03-28 Dateiname: 291789_ger.pdf

Beachten Sie „Allgemeine Hinweise zu Pepperl+Fuchs-Produktinformationen“.

- = Hellschaltung
- = Dunkelschaltung

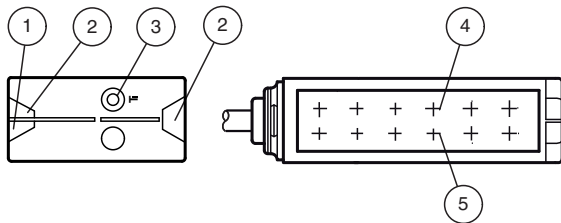
Anschlussbelegung



Adernfarben gemäß EN 60947-5-2

1	BN	(braun)
2	WH	(weiß)
3	BU	(blau)
4	BK	(schwarz)

Aufbau



1	Betriebsanzeige	grün
2	Signalanzeige	gelb
3	Teach-In-Taste	
4	Sender	
5	Empfänger	

Zubehör

	OMH-05	Montagehilfe für Rundprofil \varnothing 12 mm oder Flachprofil 1,5 mm ... 3 mm
	OMH-21	HaltwinkelMontagehilfe für Sensoren der Serie RL*
	OMH-RLK29-HW	Haltwinkel für rückseitige Wandmontage
	OMH-K01	Klemmkörper für Sensoren mit Schwalbenschwanz
	REF-H85-2	Reflektor, rechteckig 84.5 mm x 84.5 mm, Befestigungsbohrungen
	REF-H50x100	Reflektor, rechteckig 122 mm x 49,5 mm, Befestigungsbohrungen
	V1-G-2M-PUR	Kabeldose M12 gerade A-kodiert, 4-polig, PUR-Kabel grau
	V1-W-2M-PUR	Kabeldose M12 gewinkelt A-kodiert, 4-polig, PUR-Kabel grau

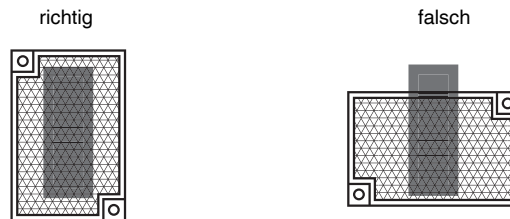
Veröffentlichungsdatum: 2023-03-28 Ausgabedatum: 2023-03-28 Dateiname: 291789_ger.pdf

Beachten Sie „Allgemeine Hinweise zu Pepperl+Fuchs-Produktinformationen“.

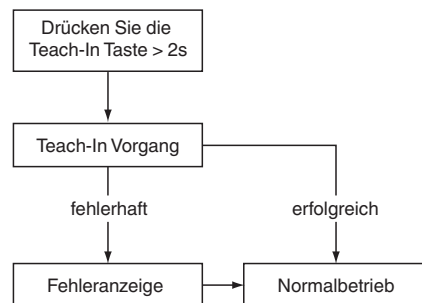
Zusätzliche Informationen

Montage:

Achten Sie darauf, dass die rot leuchtenden Sender des Sensors den Reflektor vollständig ausleuchten. Um die Detektion im Sensorfeld sicherzustellen, muss das gesamte Detektionsfeld von 60 mm auf dem Reflektor abgebildet sein. Zur Kontrolle dieser Ausleuchtung schauen Sie vom Sensor in Richtung des Reflektors oberhalb des Gehäuses.

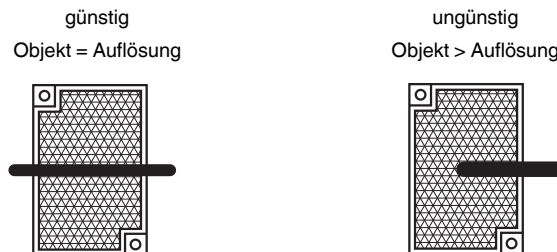


Teach-In:



Objekterfassung nach dem erfolgreichen Teach-In:

Die zu detektierenden Objekte sollten so groß sein, dass der Reflektor in einer Dimension immer komplett abgedeckt ist!



Veröffentlichungsdatum: 2023-03-28 Ausgabedatum: 2023-03-28 Dateiname: 291789_ger.pdf