



Reflexionslichttaster HGA ML100-8-H-200-IR/95/102



- Miniatur-Bauform
- Vollmetall-Gewinde-Befestigung
- Infrarotlichtausführung

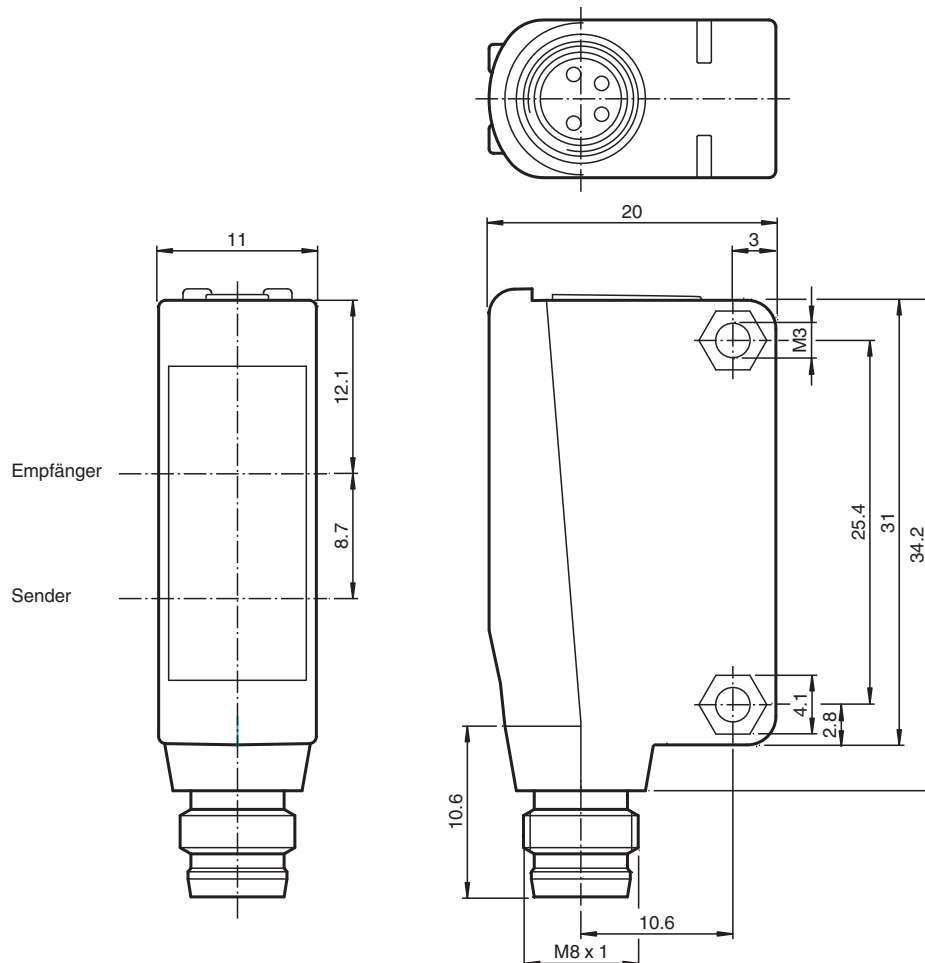
Reflexionslichttaster mit Hintergrundausblendung, Tastweite 200 mm einstellbar, Infrarotlicht, Hell-/Dunkelschaltung, NPN-Ausgang, Stecker M8 4-polig



Funktion

Die optischen Sensoren dieser Baureihe sind sowohl für Standard- als auch für anspruchsvolle Anwendungen geeignet. Die Baureihe verfügt über ein Miniaturgehäuse, zwei Montagelöcher mit M3-Metallgewinde und eine gut sichtbare LED-Statusanzeige. Jedes Gerät ist mit einem Empfindlichkeitseinsteller und einem Hell-/Dunkelumschalter ausgestattet, um die Flexibilität zu erhöhen. Eine Vielzahl von Varianten sind sowohl mit Infrarotlicht als auch mit Rotlicht mit PowerBeam für eine einfache Ausrichtung erhältlich. Spezielle Varianten mit BlueBeam eignen sich für anspruchsvolle Anwendungen wie in der Solar- und Batterieherstellungsbranche.

Abmessungen



Veröffentlichungsdatum: 2023-03-28 Ausgabedatum: 2023-03-28 Dateiname: 291792_ger.pdf

Beachten Sie „Allgemeine Hinweise zu Pepperl+Fuchs-Produktinformationen“.

Pepperl+Fuchs-Gruppe
www.pepperl-fuchs.com

USA: +1 330 486 0001
fa-info@us.pepperl-fuchs.com

Deutschland: +49 621 776 1111
fa-info@de.pepperl-fuchs.com

Singapur: +65 6779 9091
fa-info@sg.pepperl-fuchs.com

pff PEPPERL+FUCHS

Technische Daten

| Allgemeine Daten | | |
|----------------------------------|----------------|--|
| Tastbereich | | 5 ... 200 mm |
| Tastbereich min. | | 5 ... 30 mm |
| Tastbereich max. | | 5 ... 200 mm |
| Einstellbereich | | 30 ... 200 mm |
| Referenzobjekt | | Standardweiß, 100 mm x 100 mm |
| Lichtsender | | IREDD |
| Lichtart | | infrarot, Wechsellicht |
| Polarisationsfilter | | nein |
| Schwarz-Weiß-Differenz (6%/90%) | | < 20 % bei 200 mm |
| Lichtfleckdurchmesser | | ca. 12 mm im Abstand von 200 mm |
| Öffnungswinkel | | ca. 4 ° |
| Lichtaustritt | | frontal |
| Fremdlichtgrenze | | EN 60947-5-2:2007+A1:2012 |
| Kenndaten funktionale Sicherheit | | |
| MTTF _d | | 860 a |
| Gebrauchsdauer (T _M) | | 20 a |
| Diagnosedeckungsgrad (DC) | | 0 % |
| Anzeigen/Bedienelemente | | |
| Betriebsanzeige | | LED grün: Netz ein (Power on) |
| Funktionsanzeige | | LED gelb: leuchtet bei erkanntem Objekt |
| Bedienelemente | | Tastweiteneinsteller |
| Bedienelemente | | Hell-/Dunkelumschalter |
| Elektrische Daten | | |
| Betriebsspannung | U _B | 10 ... 30 V DC |
| Welligkeit | | max. 10 % |
| Leerlaufstrom | I ₀ | < 20 mA |
| Ausgang | | |
| Schaltungsart | | Die Schaltungsart des Sensors ist umschaltbar. Der Auslieferungszustand ist: hellschaltend |
| Signalausgang | | 1 NPN-Ausgang, kurzschlussfest, verpolsicher, offener Kollektor |
| Schaltspannung | | max. 30 V DC |
| Schaltstrom | | max. 100 mA , ohmsche Last |
| Spannungsfall | U _d | ≤ 1,5 V DC |
| Schaltfrequenz | f | 500 Hz |
| Ansprechzeit | | 1 ms |
| Konformität | | |
| Produktnorm | | EN 60947-5-2 |
| Zulassungen und Zertifikate | | |
| UL-Zulassung | | cULus Listed, Class-2-Stromquelle oder UL-gelistetes Netzteil mit beschränktem Spannungsausgang mit (evtl. integrierter) Sicherung (max. 3.3 A gemäß UL248), Typ-1-Gehäuse |
| CCC-Zulassung | | Produkte, deren max. Betriebsspannung ≤36 V ist, sind nicht zulassungspflichtig und daher nicht mit einer CCC-Kennzeichnung versehen. |
| Umgebungsbedingungen | | |
| Umgebungstemperatur | | -30 ... 60 °C (-22 ... 140 °F) |
| Lagertemperatur | | -40 ... 70 °C (-40 ... 158 °F) |
| Mechanische Daten | | |
| Gehäusebreite | | 11 mm |
| Gehäusehöhe | | 31 mm |
| Gehäusetiefe | | 20 mm |
| Schutzart | | IP67 |
| Anschluss | | Steckverbinder M8 x 1 , 4-polig |
| Material | | |

Veröffentlichungsdatum: 2023-03-28 Ausgabedatum: 2023-03-28 Dateiname: 291792_ger.pdf

Beachten Sie „Allgemeine Hinweise zu Pepperl+Fuchs-Produktinformationen“.

 Pepperl+Fuchs-Gruppe
 www.pepperl-fuchs.com

 USA: +1 330 486 0001
 fa-info@us.pepperl-fuchs.com

 Deutschland: +49 621 776 1111
 fa-info@de.pepperl-fuchs.com

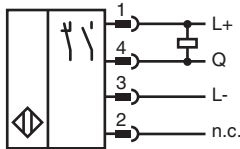
 Singapur: +65 6779 9091
 fa-info@sg.pepperl-fuchs.com


PEPPERL+FUCHS

Technische Daten

| | |
|------------------------------------|-------------------|
| Gehäuse | PC (Polycarbonat) |
| Lichtaustritt | PMMA |
| Masse | ca. 10 g |
| Anzugsmoment Befestigungsschrauben | 0,6 Nm |

Anschluss



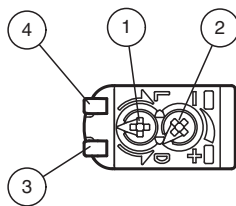
Anschlussbelegung



Adernfarben gemäß EN 60947-5-2

| | | |
|---|----|-----------|
| 1 | BN | (braun) |
| 2 | WH | (weiß) |
| 3 | BU | (blau) |
| 4 | BK | (schwarz) |

Aufbau

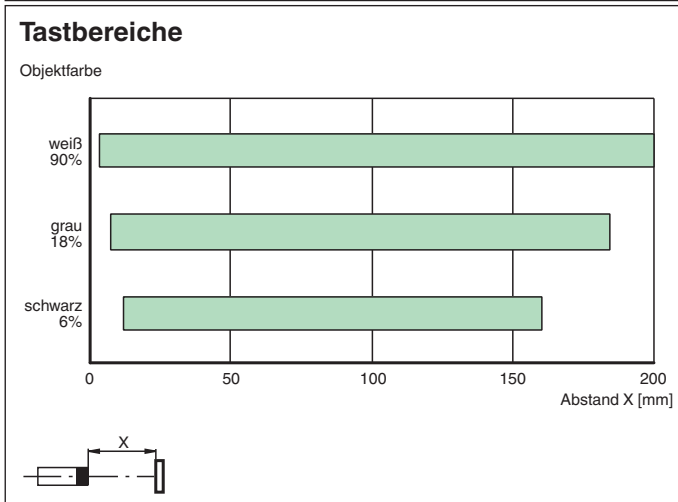
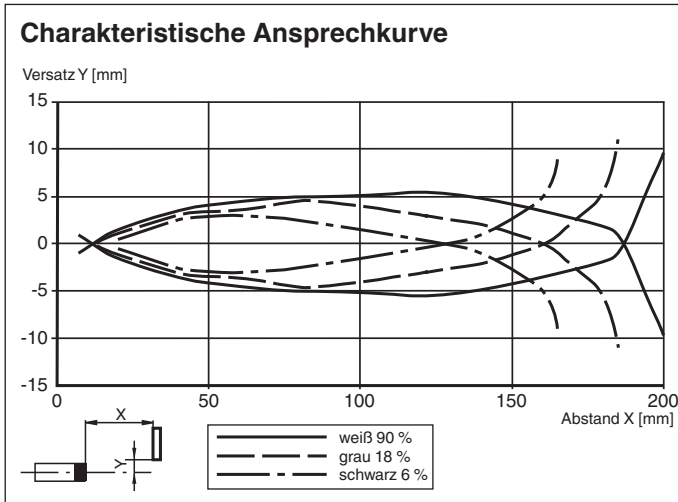


| | | |
|---|----------------------------|------|
| 1 | Hell-Dunkel-Umschalter | |
| 2 | Empfindlichkeitseinsteller | |
| 3 | Signalanzeige | gelb |
| 4 | Betriebsanzeige | grün |

Veröffentlichungsdatum: 2023-03-28 Ausgabedatum: 2023-03-28 Dateiname: 291792_ger.pdf

Beachten Sie „Allgemeine Hinweise zu Pepperl+Fuchs-Produktinformationen“.

Kennlinie



Zubehör

| | | |
|--|----------------------|--|
| | OMH-ML100-09 | Montagehilfe für Rundprofil ø 12 mm oder Flachprofil 1,5 mm ... 3 mm |
| | OMH-ML100-03 | Montagehilfe für Rundprofil ø 12 mm oder Flachprofil 1,5 mm ... 3 mm |
| | OMH-ML100-04 | Montagehilfe für Sensoren der Serie ML100, Befestigungswinkel |
| | OMH-ML100-05 | Montagehilfe für Sensoren der Serie ML100, Befestigungswinkel |
| | OMH-F10-ML100 | Montagehilfe für Sensoren der Serie ML100 |
| | OMH-10 | Montagehilfe für Sensoren der Serie ML100 |
| | V31-GM-2M-PUR | Kabeldose M8 gerade A-kodiert, 4-polig, PUR-Kabel grau |
| | V31-WM-2M-PUR | Kabeldose M8 gewinkelt A-kodiert, 4-polig, PUR-Kabel grau |

Veröffentlichungsdatum: 2023-03-28 Ausgabedatum: 2023-03-28 Dateiname: 291792_ger.pdf

Beachten Sie „Allgemeine Hinweise zu Pepperl+Fuchs-Produktinformationen“.

Zubehör

| | | |
|---|---------------------|-------------|
|  | OMH-ML100-S1 | Haltewinkel |
|---|---------------------|-------------|

Veröffentlichungsdatum: 2023-03-28 Ausgabedatum: 2023-03-28 Dateiname: 291792_ger.pdf

Beachten Sie „Allgemeine Hinweise zu Pepperl+Fuchs-Produktinformationen“.

Pepperl+Fuchs-Gruppe
www.pepperl-fuchs.com

USA: +1 330 486 0001
fa-info@us.pepperl-fuchs.com

Deutschland: +49 621 776 1111
fa-info@de.pepperl-fuchs.com

Singapur: +65 6779 9091
fa-info@sg.pepperl-fuchs.com