

# Induktiver Sensor

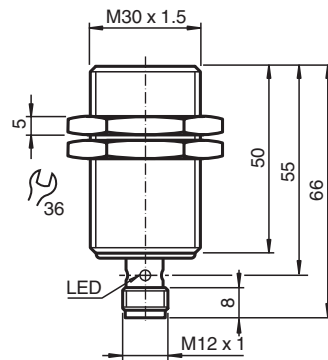
## NBB15-30GM50-A0-V1-M1



- 15 mm bündig
- Erhöhter Schaltabstand
- Erweiterter Temperaturbereich  
-40 ... +85 °C
- Mit erhöhter Dichtigkeit, Schutzart IP68 / IP69K
- E1-Typgenehmigung



### Abmessungen



### Technische Daten

Allgemeine Daten		
Schaltfunktion		Antivalent
Ausgangstyp		NPN
Schaltabstand	$s_n$	15 mm
Einbau		bündig
Ausgangspolarität		DC
Gesicherter Schaltabstand	$s_a$	0 ... 12,15 mm
Betätigungselement		Baustahl, z. B. 1.0037, S235JR (früher St37-2) 45 mm x 45 mm x 1 mm
Reduktionsfaktor $r_{Al}$		0,45
Reduktionsfaktor $r_{Cu}$		0,4
Reduktionsfaktor $r_{V2A}$ (1.4301)		0,7
Reduktionsfaktor $r_{Ms}$		0,5
Ausgangsart		4-Draht
Kenndaten		
Betriebsspannung	$U_B$	7 ... 30 V
Schaltfrequenz	$f$	0 ... 500 Hz
Hysterese	$H$	typ. 5%

Veröffentlichungsdatum: 2022-06-30 Ausgabedatum: 2022-06-30 Dateiname: 293454-0036\_ger.pdf

Beachten Sie „Allgemeine Hinweise zu Pepperl+Fuchs-Produktinformationen“.

Pepperl+Fuchs-Gruppe  
www.pepperl-fuchs.com

USA: +1 330 486 0001  
fa-info@us.pepperl-fuchs.com

Deutschland: +49 621 776 1111  
fa-info@de.pepperl-fuchs.com

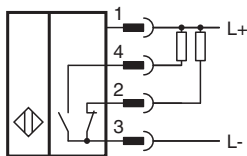
Singapur: +65 6779 9091  
fa-info@sg.pepperl-fuchs.com

**PEPPERL+FUCHS**

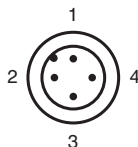
## Technische Daten

Verpolschutz		verpolgeschützt
Kurzschlusschutz		taktend
Spannungsfall	$U_d$	$\leq 2\text{ V}$
Betriebsstrom	$I_L$	0 ... 200 mA
Reststrom	$I_r$	0 ... 0,5 mA typ. 4 $\mu\text{A}$ bei 25 °C
Leerlaufstrom	$I_0$	$\leq 10\text{ mA}$
Bereitschaftsverzug	$t_v$	$\leq 100\text{ ms}$
Schaltzustandsanzeige		LED, gelb
<b>Kenndaten funktionale Sicherheit</b>		
MTTF <sub>d</sub>		1494 a
Gebrauchsdauer (T <sub>M</sub> )		20 a
Diagnosedeckungsgrad (DC)		0 %
<b>Normen- und Richtlinienkonformität</b>		
Normenkonformität		
Normen		EN 60947-5-2:2007 EN 60947-5-2/A1:2012 IEC 60947-5-2:2007 IEC 60947-5-2 AMD 1:2012 EN 12895: 2015
<b>Zulassungen und Zertifikate</b>		
UL-Zulassung		cULus Listed, General Purpose, Class 2 Power Source
CCC-Zulassung		Produkte, deren max. Betriebsspannung $\leq 36\text{ V}$ ist, sind nicht zulassungspflichtig und daher nicht mit einer CCC-Kennzeichnung versehen.
E1-Typgenehmigung		10R-04
<b>Umgebungsbedingungen</b>		
Umgebungstemperatur		-40 ... 85 °C (-40 ... 185 °F)
Lagertemperatur		-40 ... 85 °C (-40 ... 185 °F)
<b>Mechanische Daten</b>		
Anschlussart		Gerätestecker M12 x 1, 4-polig
Gehäusematerial		Messing, vernickelt
Stirnfläche		PBT
Schutzart		IP68 / IP69K
Masse		115 g
<b>Allgemeine Informationen</b>		
Lieferumfang		Lieferung mit 2 Muttern mit Sperrverzahnung

## Anschluss



## Anschlussbelegung



Veröffentlichungsdatum: 2022-06-30 Ausgabedatum: 2022-06-30 Dateiname: 293454-0036\_ger.pdf

Beachten Sie „Allgemeine Hinweise zu Pepperl+Fuchs-Produktinformationen“.

Pepperl+Fuchs-Gruppe  
www.pepperl-fuchs.com

USA: +1 330 486 0001  
fa-info@us.pepperl-fuchs.com

Deutschland: +49 621 776 1111  
fa-info@de.pepperl-fuchs.com

Singapur: +65 6779 9091  
fa-info@sg.pepperl-fuchs.com

**PF** PEPPERL+FUCHS

## Anschlussbelegung

Adernfarben gemäß EN 60947-5-2

1	BN	(braun)
2	WH	(weiß)
3	BU	(blau)
4	BK	(schwarz)

## Technische Eigenschaften

Leitungsgeführte Störgrößen nach ISO 7637-2:

Impuls	1	2a	2b	3a	3b	4
Schärfegrad	III	III	III	III	III	III
Ausfallkriterium	A	A	C	A	A	C

EN 61000-4-2: CD: 8 kV / AD: 15 kV  
Schärfegrad IV IV




EN 61000-4-3: 36 V/m (80...2500 MHz)  
Schärfegrad IV

EN 61000-4-4: 2 kV  
Schärfegrad: III

EN 61000-4-6: 30 V (0,01...80 MHz)

Schärfegrad III  
EN 55011: Klasse A

## Zubehör

	<b>BF 30</b>	Befestigungsflansch, 30 mm
	<b>V1-G-2M-PUR</b>	Kabeldose M12 gerade A-kodiert, 4-polig, PUR-Kabel grau
	<b>V1-W-2M-PUR</b>	Kabeldose M12 gewinkelt A-kodiert, 4-polig, PUR-Kabel grau

Veröffentlichungsdatum: 2022-06-30 Ausgabedatum: 2022-06-30 Dateiname: 293454-0036\_ger.pdf

Beachten Sie „Allgemeine Hinweise zu Pepperl+Fuchs-Produktinformationen“.

Pepperl+Fuchs-Gruppe  
www.pepperl-fuchs.com

USA: +1 330 486 0001  
fa-info@us.pepperl-fuchs.com

Deutschland: +49 621 776 1111  
fa-info@de.pepperl-fuchs.com

Singapur: +65 6779 9091  
fa-info@sg.pepperl-fuchs.com

 **PEPPERL+FUCHS**