

Induktiver Sensor

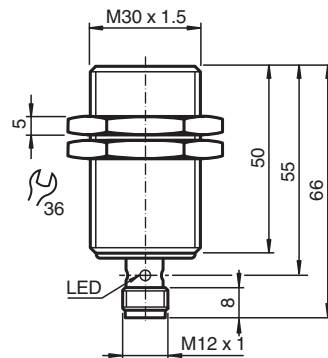
NBB15-30GM50-A2-V1-M1



- 15 mm bündig
- Erhöhter Schaltabstand
- Erweiterter Temperaturbereich
-40 ... +85 °C
- Mit erhöhter Dichtigkeit, Schutzart IP68 / IP69K
- E1-Typgenehmigung



Abmessungen



Technische Daten

Allgemeine Daten		
Schaltfunktion		Antivalent
Ausgangstyp		PNP
Schaltabstand	s_n	15 mm
Einbau		bündig
Ausgangspolarität		DC
Gesicherter Schaltabstand	s_a	0 ... 12,15 mm
Betätigungselement		Baustahl, z. B. 1.0037, S235JR (früher St37-2) 45 mm x 45 mm x 1 mm
Reduktionsfaktor r_{Al}		0,45
Reduktionsfaktor r_{Cu}		0,4
Reduktionsfaktor r_{V2A} (1.4301)		0,7
Reduktionsfaktor r_{Ms}		0,5
Ausgangsart		4-Draht
Kenndaten		
Betriebsspannung	U_B	7 ... 30 V
Schaltfrequenz	f	0 ... 500 Hz
Hysterese	H	typ. 5%

Veröffentlichungsdatum: 2022-05-25 Ausgabedatum: 2022-05-25 Dateiname: 293454-0037_ger.pdf

Beachten Sie „Allgemeine Hinweise zu Pepperl+Fuchs-Produktinformationen“.

Pepperl+Fuchs-Gruppe
www.pepperl-fuchs.com

USA: +1 330 486 0001
fa-info@us.pepperl-fuchs.com

Deutschland: +49 621 776 1111
fa-info@de.pepperl-fuchs.com

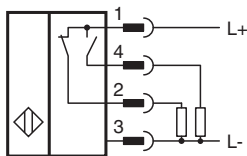
Singapur: +65 6779 9091
fa-info@sg.pepperl-fuchs.com

PEPPERL+FUCHS

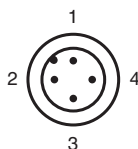
Technische Daten

Verpolschutz		verpolgeschützt
Kurzschlusschutz		taktend
Spannungsfall	U_d	$\leq 2 \text{ V}$
Betriebsstrom	I_L	0 ... 200 mA
Reststrom	I_r	0 ... 0,5 mA typ. 4 μA bei 25 °C
Leerlaufstrom	I_0	$\leq 10 \text{ mA}$
Bereitschaftsverzug	t_v	$\leq 100 \text{ ms}$
Schaltzustandsanzeige		LED, gelb
Kenndaten funktionale Sicherheit		
MTTF _d		1494 a
Gebrauchsdauer (T _M)		20 a
Diagnosedeckungsgrad (DC)		0 %
Normen- und Richtlinienkonformität		
Normenkonformität		
Normen		EN 60947-5-2:2007 EN 60947-5-2/A1:2012 IEC 60947-5-2:2007 IEC 60947-5-2 AMD 1:2012 EN 12895: 2015
Zulassungen und Zertifikate		
UL-Zulassung		cULus Listed, General Purpose, Class 2 Power Source
CCC-Zulassung		Produkte, deren max. Betriebsspannung $\leq 36 \text{ V}$ ist, sind nicht zulassungspflichtig und daher nicht mit einer CCC-Kennzeichnung versehen.
E1-Typgenehmigung		10R-04
Umgebungsbedingungen		
Umgebungstemperatur		-40 ... 85 °C (-40 ... 185 °F)
Lagertemperatur		-40 ... 85 °C (-40 ... 185 °F)
Mechanische Daten		
Anschlussart		Gerätestecker M12 x 1, 4-polig
Gehäusematerial		Messing, vernickelt
Stirnfläche		PBT
Schutzart		IP68 / IP69K
Masse		115 g
Allgemeine Informationen		
Lieferumfang		Lieferung mit 2 Muttern mit Sperrverzahnung

Anschluss



Anschlussbelegung



Anschlussbelegung

Adernfarben gemäß EN 60947-5-2

1	BN	(braun)
2	WH	(weiß)
3	BU	(blau)
4	BK	(schwarz)

Technische Eigenschaften

Leitungsgeführte Störgrößen nach ISO 7637-2:

Impuls	1	2a	2b	3a	3b	4
Schärfegrad	III	III	III	III	III	III
Ausfallkriterium	A	A	C	A	A	C

EN 61000-4-2: CD: 8 kV / AD: 15 kV
Schärfegrad IV IV




EN 61000-4-3: 36 V/m (80...2500 MHz)
Schärfegrad IV

EN 61000-4-4: 2 kV
Schärfegrad: III

EN 61000-4-6: 30 V (0,01...80 MHz)

Schärfegrad III
EN 55011: Klasse A

Zubehör

	BF 30	Befestigungsflansch, 30 mm
	V1-G-2M-PUR	Kabeldose M12 gerade A-kodiert, 4-polig, PUR-Kabel grau
	V1-W-2M-PUR	Kabeldose M12 gewinkelt A-kodiert, 4-polig, PUR-Kabel grau

Veröffentlichungsdatum: 2022-05-25 Ausgabedatum: 2022-05-25 Dateiname: 293454-0037_ger.pdf

Beachten Sie „Allgemeine Hinweise zu Pepperl+Fuchs-Produktinformationen“.

Pepperl+Fuchs-Gruppe
www.pepperl-fuchs.com

USA: +1 330 486 0001
fa-info@us.pepperl-fuchs.com

Deutschland: +49 621 776 1111
fa-info@de.pepperl-fuchs.com

Singapur: +65 6779 9091
fa-info@sg.pepperl-fuchs.com

 **PEPPERL+FUCHS**