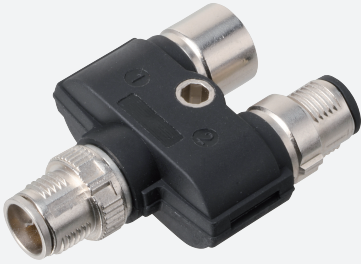


Y-Verteiler

V19SY-Y-V1D/V1S

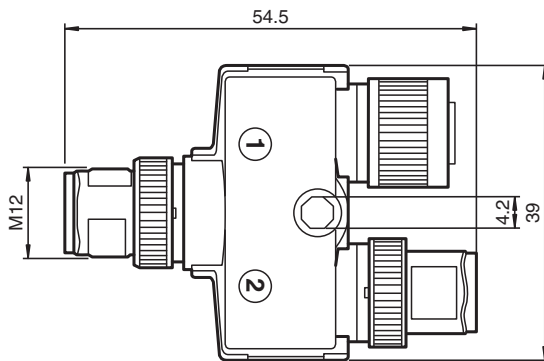


- Ethernet-Hybrid CAT5, 100 MBit/s
- Schutzart IP67
- Rändelmutter geeignet für Werkzeugmontage
- Rüttelsicherung durch mechanische Rastung

Y-Verteiler M12-Stecker 8-polig Y-kodiert auf M12-Buchse 4-polig D-codiert / M12-Stecker 4-polig A-kodiert



Abmessungen



Technische Daten

Allgemeine Daten

Steckverbinder 1	
Anschluss	Buchse
Bauform	M12
Ausführung	gerade
Verriegelung	Schraubverbindung
Polzahl	4
Kodierung	D-kodiert
Steckverbinder 2	
Anschluss	Stecker
Bauform	M12
Ausführung	gerade
Verriegelung	Schraubverbindung
Polzahl	4
Kodierung	A-kodiert
Steckverbinder 3	

Veröffentlichungsdatum: 2023-06-30 Ausgabedatum: 2023-06-30 Dateiname: 293631_ger.pdf

Beachten Sie „Allgemeine Hinweise zu Pepperl+Fuchs-Produktinformationen“.

Pepperl+Fuchs-Gruppe
www.pepperl-fuchs.com

USA: +1 330 486 0001
fa-info@us.pepperl-fuchs.com

Deutschland: +49 621 776 1111
fa-info@de.pepperl-fuchs.com

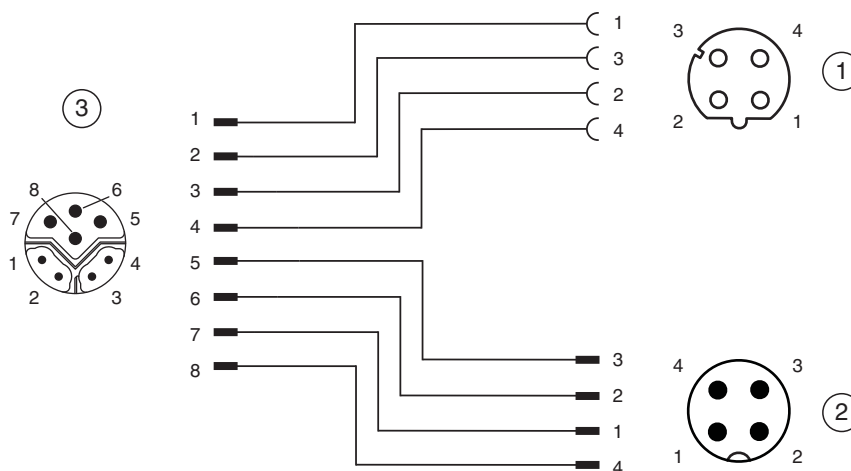
Singapur: +65 6779 9091
fa-info@sg.pepperl-fuchs.com

PEPPERL+FUCHS



Technische Daten

Anschluss		Stecker
Bauform		M12
Ausführung		gerade
Verriegelung		Schraubverbindung
Polzahl		8
Kodierung		Y-kodiert
Elektrische Daten		
Betriebsspannung	U_B	max. 30 V AC/DC
Betriebsstrom	I_B	4 A
Konformität		
Schutzart		EN 60529
Steckverbindung		Steckverbinder M12 x 1 : IEC 61076-2-101
Komponentenkategorie		CAT5 (IEC 11801:2002)
Entflammbarkeit		UL 94
Umgebungsbedingungen		
Umgebungstemperatur		-25 ... 80 °C (-13 ... 176 °F)
Verschmutzungsgrad		3
Mechanische Daten		
Steckverbinder		
Anzugsdrehmoment		0,6 Nm
Losrüttelsicherung		vorhanden
Werkzeugmontage		Längsrändel
Steckzyklen		min. 100
Schutzart		IP67
Befestigung		Befestigungsbohrung für M4-Schraube
Material		
Steckverbinder		
Schraubverbindung		Zink-Druckguss, vernickelt
Griffkörper		TPU
Dichtung		NBR
Kontaktoberfläche		Ni/Au

Anschlussbelegung



Zubehör

	MH V1-SCREWDRIVER	Drehmomentschraubendreher (0,6 Nm)
	MH V1-BIT M12	Steckaufsatz für M12