

# Repeater

## KFD0-CS-Ex1.50P

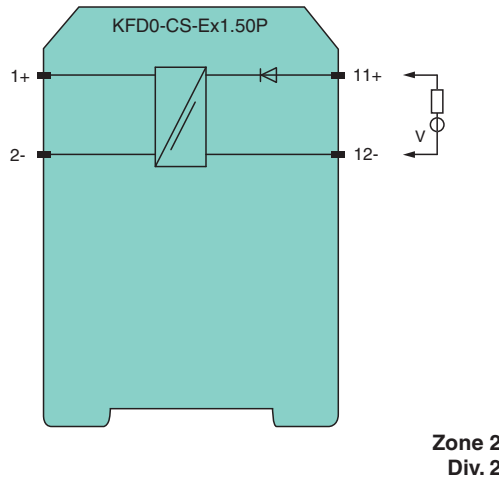
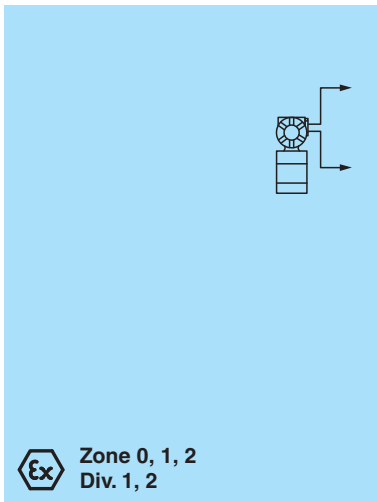
- 1-kanalige Trennbarriere
- 24 V DC-Versorgung (schleifengespeist)
- Stromeingang/Stromausgang 4 mA ... 20 mA
- Transmitterspeisung
- Genauigkeit 0,1 %
- Verpolsicher
- Bis SIL 2 (SC 3) gemäß IEC/EN 61508



### Funktion

Diese Trennbarriere eignet sich für eigensichere Anwendungen.  
 Das Gerät wird als Repeater oder Transmitterspeisegerät für 2-Draht-Transmitter eingesetzt.  
 Das Gerät ist schleifengespeist. Eine zusätzliche Spannungsversorgung muss nicht angeschlossen werden.  
 Bitte prüfen Sie die die technischen Daten, um sicherzustellen, dass eine ausreichende Feldgeräteversorgungsspannung anliegt.

### Anschluss



### Technische Daten

<b>Allgemeine Daten</b>	
Signaltyp	Analogeingang/Analogausgang
<b>Kenndaten funktionale Sicherheit</b>	
Sicherheits-Integritätslevel (SIL)	SIL 2
Systematische Eignung (SC)	SC 3
<b>Versorgung</b>	
Bemessungsspannung	$U_r$ 5 ... 35 V DC , schleifengespeist
<b>Steuerstromkreis</b>	
Anschluss	Klemmen 12-, 11+
Spannung	5 ... 35 V DC
Strom	4 ... 20 mA

Veröffentlichungsdatum: 2023-03-13 Ausgabedatum: 2023-03-13 Dateiname: 294964\_ger.pdf

Beachten Sie „Allgemeine Hinweise zu Pepperl+Fuchs-Produktinformationen“.

Pepperl+Fuchs-Gruppe  
www.pepperl-fuchs.com

USA: +1 330 486 0002  
pa-info@us.pepperl-fuchs.com

Deutschland: +49 621 776 2222  
pa-info@de.pepperl-fuchs.com

Singapur: +65 6779 9091  
pa-info@sg.pepperl-fuchs.com



## Technische Daten

Verlustleistung	bei 20 mA und $U_{in} < 24,3 \text{ V}$ : < 250 mW pro Kanal bei 20 mA und $U_{in} > 24,3 \text{ V}$ : < 500 mW pro Kanal	
<b>Feldstromkreis</b>		
Anschluss	Klemmen 1+, 2-	
Spannung	für $5 \text{ V} < U_{in} < 24,3 \text{ V}$ : $\geq 0,9 \times U_{in} - (0,37 \times \text{Strom in mA}) - 1,0$ für $U_{in} > 24,3 \text{ V}$ : $\geq 21 \text{ V} - (0,36 \times \text{Strom in mA})$	
Kurzschlussstrom	bei $U_{in} > 24,3 \text{ V}$ : $\leq 65 \text{ mA}$	
Übertragungsstrom	$\leq 40 \text{ mA}$	
<b>Übertragungseigenschaften</b>		
Genauigkeit	0,1 %	
Abweichung		
Nach Kalibrierung	$\leq \pm 20 \mu\text{A}$ ; inkl. Kalibrierung, Linearität, Hysterese und Lastschwankungen auf der Feldseite bis zu 1 k $\Omega$ Bürde bei 20 °C (68 °F)	
Einfluss der Umgebungstemperatur	$\leq \pm 2 \mu\text{A/K}$ bei $U_{in} \leq 20 \text{ V}$ ; $\leq \pm 5 \mu\text{A/K}$ bei $U_{in} > 20 \text{ V}$	
Anstiegszeit	$\leq 5 \text{ ms}$ bei Sprung von 4 ... 20 mA und $U_{in} < 24 \text{ V}$	
<b>Galvanische Trennung</b>		
Feldstromkreis/Steuerstromkreis	sichere galvanische Trennung nach IEC/EN 60079-11, Scheitelwert der Spannung 375 V	
<b>Anzeigen/Einstellungen</b>		
Beschriftung	Platz für Beschriftung auf der Frontseite	
<b>Richtlinienkonformität</b>		
Elektromagnetische Verträglichkeit		
Richtlinie 2014/30/EU	EN 61326-1:2013 (Industriebereiche)	
<b>Konformität</b>		
Elektromagnetische Verträglichkeit	NE 21:2012 EN 61326-3-2:2008	
Schutzart	IEC 60529:2001	
Schutz gegen elektrischen Schlag	UL 61010-1:2012	
<b>Umgebungsbedingungen</b>		
Umgebungstemperatur	-20 ... 70 °C (-4 ... 158 °F)	
<b>Mechanische Daten</b>		
Schutzart	IP20	
Anschluss	Schraubklemmen	
Masse	ca. 100 g	
Abmessungen	20 x 107 x 115 mm (B x H x T), Gehäusetyp B1	
Befestigung	auf 35-mm-Hutschiene nach EN 60715:2001	
<b>Daten für den Einsatz in Verbindung mit explosionsgefährdeten Bereichen</b>		
EU-Baumusterprüfbescheinigung	BAS 98 ATEX 7343 X	
Kennzeichnung	⊕ II (1)G [Ex ia Ga] IIC ⊕ II (1)D [Ex ia Da] IIIC ⊕ I (M1) [Ex ia Ma] I	
Spannung	$U_o$	25,2 V
Strom	$I_o$	93 mA
Leistung	$P_o$	585 mW
<b>Steuerstromkreis</b>		
Sicherheitst. Maximalspannung	$U_m$	250 V <sub>eff</sub> (Achtung! Die Bemessungsspannung kann geringer sein.)
<b>Feldstromkreis</b>		
Sicherheitst. Maximalspannung	$U_m$	250 V <sub>eff</sub> (Achtung! Die Bemessungsspannung kann geringer sein.)
<b>Zertifikat</b>		
Kennzeichnung	⊕ II 3G Ex ec IIC T4 Gc	
<b>Galvanische Trennung</b>		
Feldstromkreis/Steuerstromkreis	sichere galvanische Trennung nach IEC/EN 60079-11, Scheitelwert der Spannung 375 V	
<b>Richtlinienkonformität</b>		
Richtlinie 2014/34/EU	EN IEC 60079-0:2018, EN 60079-11:2012, EN IEC 60079-7:2015+A1:2018	
<b>Internationale Zulassungen</b>		

Veröffentlichungsdatum: 2023-03-13 Ausgabedatum: 2023-03-13 Dateiname: 294964\_ger.pdf

Beachten Sie „Allgemeine Hinweise zu Pepperl+Fuchs-Produktinformationen“.

 Pepperl+Fuchs-Gruppe  
www.pepperl-fuchs.com

 USA: +1 330 486 0002  
pa-info@us.pepperl-fuchs.com

 Deutschland: +49 621 776 2222  
pa-info@de.pepperl-fuchs.com

 Singapur: +65 6779 9091  
pa-info@sg.pepperl-fuchs.com

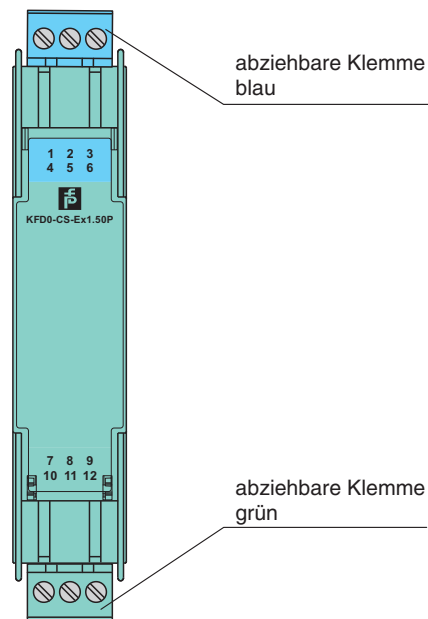
 PEPPERL+FUCHS

## Technische Daten

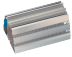
FM-Zulassung		
Control Drawing		116-0437
UL-Zulassung		
Control Drawing		E106378
IECEX-Zulassung		
IECEX-Zertifikat		IECEX BAS 05.0004X IECEX CML 19.0040X
IECEX-Kennzeichnung		[Ex ia Ga] IIC , [Ex ia Da] IIIC , [Ex ia Ma] I Ex ec IIC T4 Gc
<b>Allgemeine Informationen</b>		
Ergänzende Informationen	Beachten Sie, soweit zutreffend, die Zertifikate, Konformitätserklärungen, Betriebsanleitungen und Handbücher. Diese Informationen finden Sie unter <a href="http://www.pepperl-fuchs.com">www.pepperl-fuchs.com</a> .	

## Aufbau




### Frontansicht



## Passende Systemkomponenten

	<b>K-DUCT-BU</b>	Profilschiene, Verdrahtungskamm Feldseite, blau
---	------------------	---

## Zubehör

	<b>KF-ST-5GN</b>	Klemmenblock für KF-Module, 3-polige Schraubklemme, grün
	<b>KF-ST-5BU</b>	Klemmenblock für KF-Module, 3-polige Schraubklemme, blau
	<b>KF-CP</b>	Kodierstifte rot, Verpackungseinheit 20 x 6

Veröffentlichungsdatum: 2023-03-13 Ausgabedatum: 2023-03-13 Dateiname: 294964\_ger.pdf

Beachten Sie „Allgemeine Hinweise zu Pepperl+Fuchs-Produktinformationen“.