



Schaltverstärker

HiC2832R3

- 2-kanalige Trennbarriere
- 24 V DC-Versorgung (busgespeist)
- Kontakt- oder NAMUR-Eingänge
- Anwendungsspezifische Ausgänge
- 2 passive Transistorausgänge (resistiv)
- Leitungsfehlerüberwachung
- Leitungsfehlertransparenz (LFT)
- Umkehrbare Wirkungsrichtung
- Bis SIL 2 (SC 3) gemäß IEC/EN 61508



Funktion

Diese Trennbarriere eignet sich für eigensichere Anwendungen. Das Gerät überträgt binäre Signale von NAMUR-Sensoren oder mechanischen Kontakten aus dem explosionsgefährdeten Bereich in den nicht explosionsgefährdeten Bereich. Jeder Eingang steuert einen passiven Transistorausgang mit resistivem Ausgangsverhalten. Die Ausgänge haben drei Signalzustände: 1-Signal = 100 Ω ... 600 Ω, 0-Signal = 19 kΩ und Fehler > 100 kΩ. Dieses Ausgangsverhalten erlaubt Leitungsfehlertransparenz auf der Signalleitung. Über Schalter kann die Wirkungsrichtung der Ausgänge umgekehrt und die Leitungsfehlerüberwachung abgeschaltet werden. Während eines Fehlerzustands wechseln die passiven Transistorausgänge in den Fehlerzustand und der Fehler wird über LEDs nach NAMUR NE 44 angezeigt. Ein separater Fehlerbus steht zur Verfügung. Dieser Fehlerbus kann überwacht werden, wenn das Termination Board eine Überwachung des Modulfehlers unterstützt. Das Gerät wird auf HiC-Termination Boards montiert.

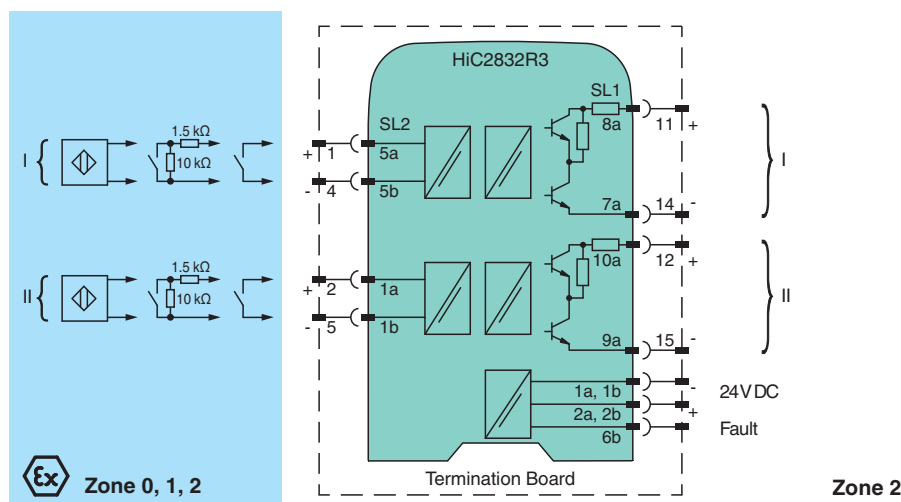
Anwendung

Dieses Gerät ist zu folgender Steuerung kompatibel:

- Honeywell CC-PDIL01

Kompatibilitätsprüfung zu anderen DCS- /ESD-Systemen auf Nachfrage.

Anschluss



Veröffentlichungsdatum: 2023-06-05 Ausgabedatum: 2023-06-05 Dateiname: 294985_ger.pdf

Technische Daten

Allgemeine Daten

Signaltyp Binäreingang

Kenndaten funktionale Sicherheit

Beachten Sie „Allgemeine Hinweise zu Pepperl+Fuchs-Produktinformationen“.

Pepperl+Fuchs-Gruppe
www.pepperl-fuchs.com

USA: +1 330 486 0002
pa-info@us.pepperl-fuchs.com

Deutschland: +49 621 776 2222
pa-info@de.pepperl-fuchs.com

Singapur: +65 6779 9091
pa-info@sg.pepperl-fuchs.com



Technische Daten

Sicherheits-Integritätslevel (SIL)		SIL 2
Systematische Eignung (SC)		SC 3
Versorgung		
Anschluss		SL1: 1a(-), 1b(-); 2a(+), 2b(+)
Bemessungsspannung	U_r	19 ... 30 V DC busgespeist über Termination Board
Welligkeit		$\leq 10 \%$
Bemessungsstrom	I_r	$\leq 30 \text{ mA}$
Verlustleistung		$\leq 600 \text{ mW}$
Leistungsaufnahme		$\leq 700 \text{ mW}$
Eingang		
Anschlussseite		Feldseite
Anschluss		SL2: 5a(+), 5b(-); 1a(+), 1b(-)
Bemessungswerte		nach EN 60947-5-6 (NAMUR), elektrische Daten siehe Handbuch
Leerlaufspannung/Kurzschlussstrom		ca. 10 V DC / ca. 8 mA
Schaltpunkt/Schaltherese		1,2 ... 2,1 mA / ca. 0,2 mA
Leitungsfehlerüberwachung		Bruch $I \leq 0,1 \text{ mA}$, Kurzschluss $I \geq 6,5 \text{ mA}$
Puls-/Pausenverhältnis		min. 100 μs / min. 100 μs
Ausgang		
Anschlussseite		Steuerungsseite
Anschluss		SL1: 8a(+), 7a(-); 10a(+), 9a(-)
Bemessungsspannung	U_r	20 ... 28 V DC mit externem Widerstand $> 2 \text{ k}\Omega$
Ansprechzeit		$\leq 200 \mu\text{s}$
Ausgang I, II		Signal oder Fehlermeldung, passiver Transistorausgang (resistiv) 0-Signal: $19 \text{ k}\Omega \pm 5 \%$ 1-Signal: $100 \Omega \dots 600 \Omega$ Fehler: $> 100 \text{ k}\Omega$
Fehlermeldeausgang		
Anschluss		SL1: 6b
Ausgangsart		Transistor mit offenem Kollektor (interner Fehlerbus)
Übertragungseigenschaften		
Schaltfrequenz		$\leq 5 \text{ kHz}$
Galvanische Trennung		
Ausgang/Versorgung		Basisisolierung nach IEC/EN 61010-1, Bemessungsisolationsspannung $60 \text{ V}_{\text{eff}}$
Ausgang/Ausgang		Basisisolierung nach IEC/EN 61010-1, Bemessungsisolationsspannung $60 \text{ V}_{\text{eff}}$
Anzeigen/Einstellungen		
Anzeigeelemente		LEDs
Bedienelemente		DIP-Schalter
Konfiguration		über DIP-Schalter
Beschriftung		Platz für Beschriftung auf der Frontseite
Richtlinienkonformität		
Elektromagnetische Verträglichkeit		
Richtlinie 2014/30/EU		EN 61326-1:2013 (Industriebereiche)
Konformität		
Elektromagnetische Verträglichkeit		EN IEC 61326-3-2:2018, NE 21:2017 Weitere Informationen finden Sie in der Systembeschreibung.
Schutzart		IEC 60529:2001
Schutz gegen elektrischen Schlag		IEC 61010-1
Umgebungsbedingungen		
Umgebungstemperatur		$-40 \dots 70 \text{ }^\circ\text{C}$ ($-40 \dots 158 \text{ }^\circ\text{F}$)
Mechanische Daten		
Schutzart		IP20
Masse		ca. 100 g
Abmessungen		12,5 x 106 x 128 mm (B x H x T)
Befestigung		auf Termination Board

Veröffentlichungsdatum: 2023-06-05 Ausgabedatum: 2023-06-05 Dateiname: 294985_ger.pdf

Beachten Sie „Allgemeine Hinweise zu Pepperl+Fuchs-Produktinformationen“.

 Pepperl+Fuchs-Gruppe
www.pepperl-fuchs.com

 USA: +1 330 486 0002
pa-info@us.pepperl-fuchs.com

 Deutschland: +49 621 776 2222
pa-info@de.pepperl-fuchs.com

 Singapur: +65 6779 9091
pa-info@sg.pepperl-fuchs.com

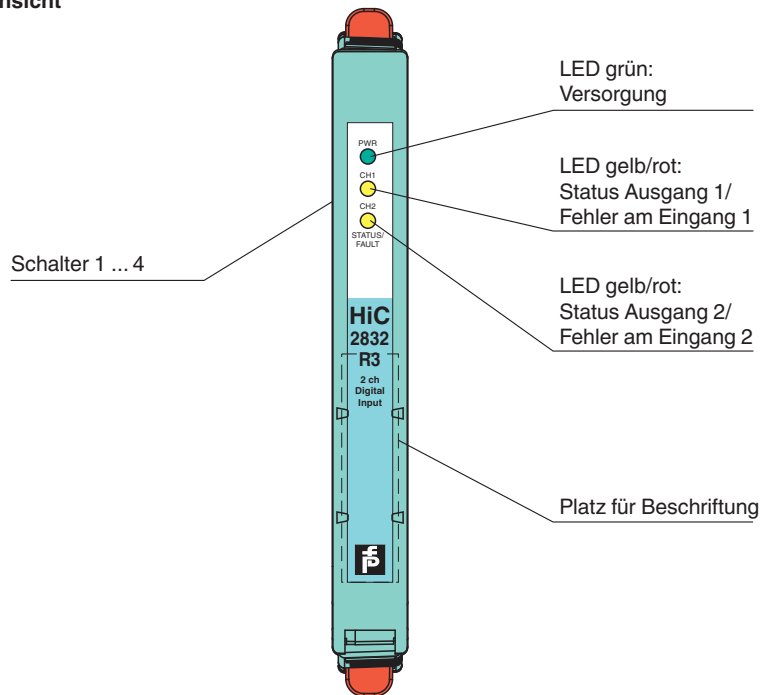
 **PEPPERL+FUCHS**

Technische Daten

Codierung	Pin 1 und 2 gekürzt Weitere Informationen finden Sie in der Systembeschreibung.	
Daten für den Einsatz in Verbindung mit explosionsgefährdeten Bereichen		
EU-Baumusterprüfbescheinigung	BVS 11 ATEX E 026	
Kennzeichnung	Ⓜ II (1)G [Ex ia Ga] IIC Ⓜ II (1)D [Ex ia Da] IIIC Ⓜ I (M1) [Ex ia Ma] I	
Eingang	Ex ia	
Spannung	U _o	10,5 V
Strom	I _o	17,1 mA
Leistung	P _o	45 mW (Kennlinie linear)
Versorgung		
Sicherheitst. Maximalspannung	U _m	253 V AC (Achtung! U _m ist keine Bemessungsspannung.)
Ausgang		
Sicherheitst. Maximalspannung	U _m	253 V AC (Achtung! U _m ist keine Bemessungsspannung.)
Zertifikat		
Kennzeichnung	Ⓜ II 3G Ex ec IIC T4 Gc	
Galvanische Trennung		
Eingang/Ausgang	sichere galvanische Trennung nach IEC/EN 60079-11, Scheitelwert der Spannung 375 V	
Eingang/Versorgung	sichere galvanische Trennung nach IEC/EN 60079-11, Scheitelwert der Spannung 375 V	
Richtlinienkonformität		
Richtlinie 2014/34/EU	EN IEC 60079-0:2018+AC:2020 , EN 60079-11:2012 , EN 60079-7:2015+A1:2018 , EN 50303:2000	
Internationale Zulassungen		
FM-Zulassung		
Control Drawing	116-0430 (cFMus)	
UL-Zulassung		
Control Drawing	E106378	
IECEx-Zulassung		
IECEx-Zertifikat	IECEx BVS 11.0040 IECEx KIWA 15.0019X	
IECEx-Kennzeichnung	[Ex ia Ga] IIC , [Ex ia Da] IIIC , [Ex ia Ma] I , Ex ec IIC T4 Gc	
Allgemeine Informationen		
Ergänzende Informationen	Beachten Sie, soweit zutreffend, die Zertifikate, Konformitätserklärungen, Betriebsanleitungen und Handbücher. Diese Informationen finden Sie unter www.pepperl-fuchs.com .	

Aufbau

Frontansicht



Konfiguration

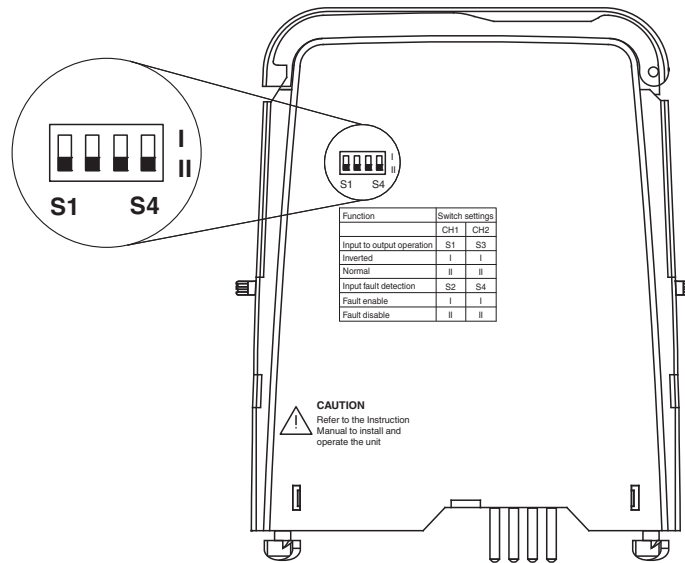
Konfigurieren Sie das Gerät wie folgt:

- Schieben Sie die roten Quick-Lok-Riegel an jeder Seite des Gerätes in die obere Position.
- Entfernen Sie das Gerät vom Termination Board.
- Stellen Sie die Schalter entsprechend der Abbildung im Abschnitt **Konfiguration** ein.

Hinweis

Die Pins für dieses Gerät wurden gekürzt, um es entsprechend seiner Sicherheitsparameter zu polarisieren. Verändern Sie nicht diese Einstellung. Weitere Informationen finden Sie in der Systembeschreibung.

Konfiguration

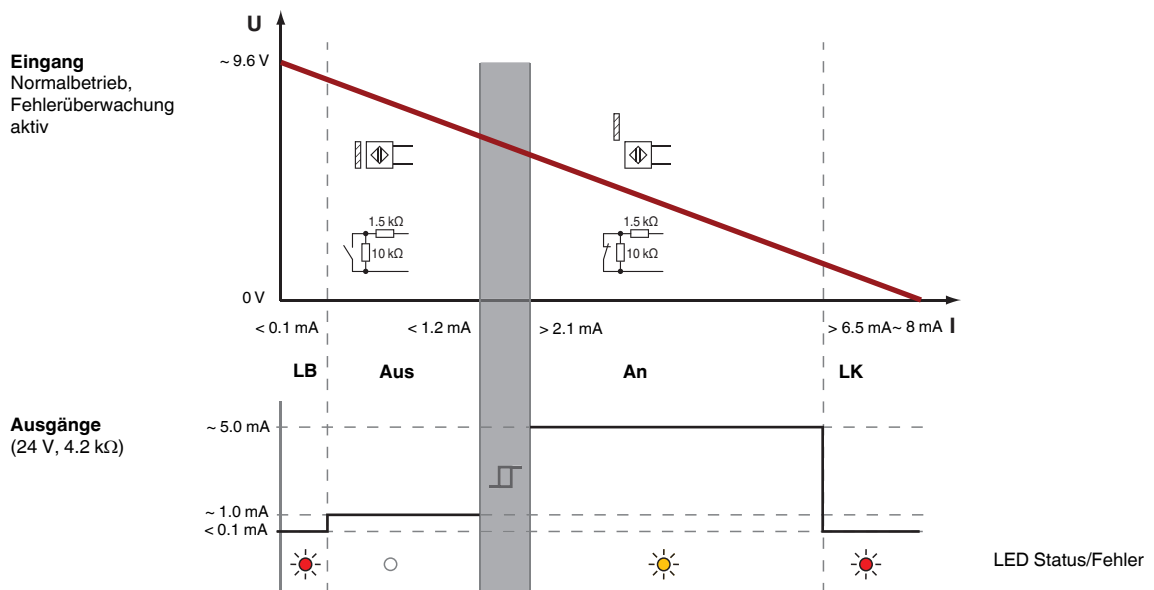


Schalterstellung

S	Kanal	Funktion	Position	
1	I	Betriebsart	Invertiert	I
			Normal	II
2	I	Leitungsfehlerüberwachung Eingang	AN	I
			AUS	II
3	II	Betriebsart	Invertiert	I
			Normal	II
4	II	Leitungsfehlerüberwachung Eingang	AN	I
			AUS	II

Kennlinie

Schaltpunkte



Veröffentlichungsdatum: 2023-06-05 Ausgabedatum: 2023-06-05 Dateiname: 294985_ger.pdf

Beachten Sie „Allgemeine Hinweise zu Pepperl+Fuchs-Produktinformationen“.

Pepperl+Fuchs-Gruppe
www.pepperl-fuchs.com

USA: +1 330 486 0002
pa-info@us.pepperl-fuchs.com

Deutschland: +49 621 776 2222
pa-info@de.pepperl-fuchs.com

Singapur: +65 6779 9091
pa-info@sg.pepperl-fuchs.com

PEPPERL+FUCHS