

Repeater KFD0-CS-2.50

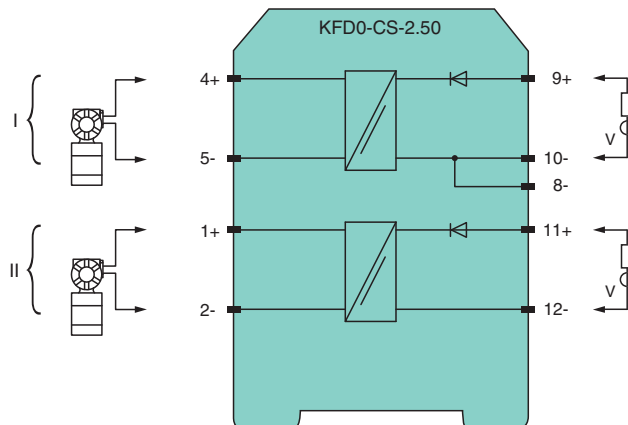
- 2-kanaliger Signaltrenner
- 24 V DC-Versorgung (schleifengespeist)
- Stromeingang/Stromausgang 4 mA ... 20 mA
- Transmitterspeisung
- Genauigkeit 0,1 %
- Verpolsicher
- Bis SIL 2 gemäß IEC/EN 61508

CE SIL2

Funktion

Dieser Signaltrenner ermöglicht die galvanische Trennung von Feldstromkreisen und Steuerstromkreisen. Das Gerät wird als Repeater oder Transmitterspeisegerät für 2-Draht-Transmitter eingesetzt. Das Gerät ist schleifengespeist. Eine zusätzliche Spannungsversorgung muss nicht angeschlossen werden. Bitte prüfen Sie die die technischen Daten, um sicherzustellen, dass eine ausreichende Feldgeräteversorgungsspannung anliegt.

Anschluss



Technische Daten

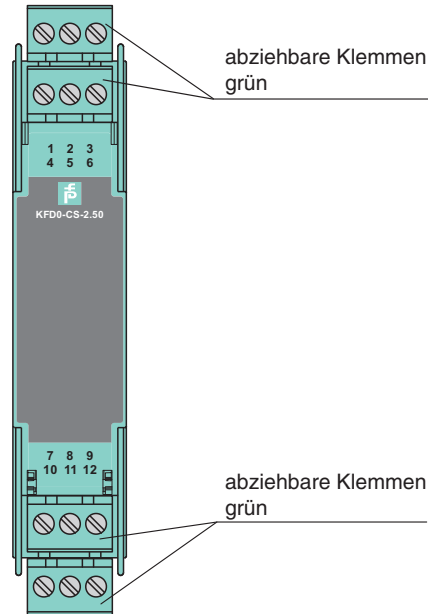
Allgemeine Daten	
Signaltyp	Analogeingang/Analogausgang
Kenndaten funktionale Sicherheit	
Sicherheits-Integritätslevel (SIL)	SIL 2
Versorgung	
Bemessungsspannung	U_r 10 ... 35 V DC , schleifengespeist
Verlustleistung	0,4 W
Steuerstromkreis	
Anschluss	Klemmen 12-, 11+; 8-, 10-, 9+
Spannung	10 ... 35 V DC
Strom	4 ... 20 mA

Technische Daten

Verlustleistung	< 150 mW pro Kanal bei 25 mA und $U < 26,1 \text{ V}$ < 400 mW pro Kanal bei 25 mA und $U > 26,1 \text{ V}$
Feldstromkreis	
Anschluss	Klemmen 1+, 2-; 4+, 5-
Spannung	$\geq 0,9 \times U_{in} - (0,23 \times \text{Strom in mA}) - 0,7$ für $10 \text{ V} < U_{in} < 26,1 \text{ V}$ $\geq 23 \text{ V} - (0,23 \times \text{Strom in mA})$ für $U_{in} > 26,1 \text{ V}$
Kurzschlussstrom	max. 100 mA
Übertragungsstrom	max. 25 mA
Übertragungseigenschaften	
Genauigkeit	0,1 %
Abweichung	
Nach Kalibrierung	$U_{in} \geq 5 \text{ V} \pm 20 \mu\text{A}/U_{in} \leq 5 \text{ V} \pm 50 \mu\text{A}$ inkl. Kalibrierung, Linearität, Hysterese und Lastschwankungen auf der Feldseite; bei $20 \text{ }^\circ\text{C}$ ($68 \text{ }^\circ\text{F}$)
Einfluss der Umgebungstemperatur	$\leq \pm 2 \mu\text{A}/\text{K}$ bei $U_{in} \leq 20 \text{ V}$; $\leq \pm 5 \mu\text{A}/\text{K}$ bei $U_{in} > 20 \text{ V}$
Anstiegszeit	$\leq 5 \text{ ms}$ bei 4 ... 20 mA und $U_e = \text{Eingangsspannung} < 26 \text{ V}$
Galvanische Trennung	
Eingang/Ausgang	Basisisolierung nach IEC 62103, Bemessungsisolationsspannung $300 \text{ V}_{\text{eff}}$
Anzeigen/Einstellungen	
Beschriftung	Platz für Beschriftung auf der Frontseite
Richtlinienkonformität	
Elektromagnetische Verträglichkeit	
Richtlinie 2014/30/EU	EN 61326-1:2013 (Industriebereiche)
Konformität	
Elektromagnetische Verträglichkeit	NE 21:2012 EN 61326-3-2:2008
Schutzart	IEC 60529:2001
Schutz gegen elektrischen Schlag	EN 61010-1:2010
Umgebungsbedingungen	
Umgebungstemperatur	$-20 \dots 60 \text{ }^\circ\text{C}$ ($-4 \dots 140 \text{ }^\circ\text{F}$) erweiterter Umgebungstemperaturbereich bis $70 \text{ }^\circ\text{C}$ ($158 \text{ }^\circ\text{F}$), notwendige Montagebedingungen siehe Handbuch
Mechanische Daten	
Schutzart	IP20
Anschluss	Schraubklemmen
Masse	ca. 100 g
Abmessungen	20 x 107 x 115 mm (B x H x T) , Gehäusetyp B1
Befestigung	auf 35-mm-Hutschiene nach EN 60715:2001
Allgemeine Informationen	
Ergänzende Informationen	Beachten Sie, soweit zutreffend, die Zertifikate, Konformitätserklärungen, Betriebsanleitungen und Handbücher. Diese Informationen finden Sie unter www.pepperl-fuchs.com .

Aufbau

Frontansicht



Passende Systemkomponenten

	K-DUCT-GY	Profilschiene, Verdrahtungskamm Feldseite, grau
--	------------------	---

Zubehör

	KF-ST-5GN	Klemmenblock für KF-Module, 3-polige Schraubklemme, grün
	KF-CP	Kodierstifte rot, Verpackungseinheit 20 x 6

Veröffentlichungsdatum: 2023-01-31 Ausgabedatum: 2023-01-31 Dateiname: 294986_ger.pdf