



Ausgangstreiber/Repeater

KFD0-CS-2.51P

- 2-kanaliger Signaltrenner
- 24 V DC-Versorgung (schleifengespeist)
- Stromeingang/Stromausgang 0 mA ... 40 mA
- I/P- oder Transmitter-Versorgung
- Genauigkeit 1 %
- Verpolsicher
- Bis SIL 2 gemäß IEC/EN 61508

CE SIL2

Funktion

Dieser Signaltrenner ermöglicht die galvanische Trennung von Feldstromkreisen und Steuerstromkreisen. Das Gerät überträgt DC-Signale von Feuermeldern und Rauchmeldern von der Feldseite zur Steuerungsseite. Das Gerät wird außerdem zur Steuerung von I/P-Wandlern, Ventilen, Anzeigen und akustischen Alarmen eingesetzt. Ein Verpolschutz verhindert Schäden am Gerät, die durch fehlerhafte Verkabelung entstehen können. Das Gerät ist schleifengespeist. Von der Steuerungsseite aus muss keine zusätzliche Spannungsversorgung angeschlossen werden. Prüfen Sie die technischen Daten, um sicherzustellen, dass eine ausreichende Feldgeräte-Versorgungsspannung anliegt.

Anwendung

Verwendung des Geräts für die Trennung von Stromkreisen

Das Gerät wird zur Ansteuerung von Stellungsreglern, I/P-Konvertern usw. verwendet.

An die Eingangsklemmen wird eine Stromquelle angeschlossen.

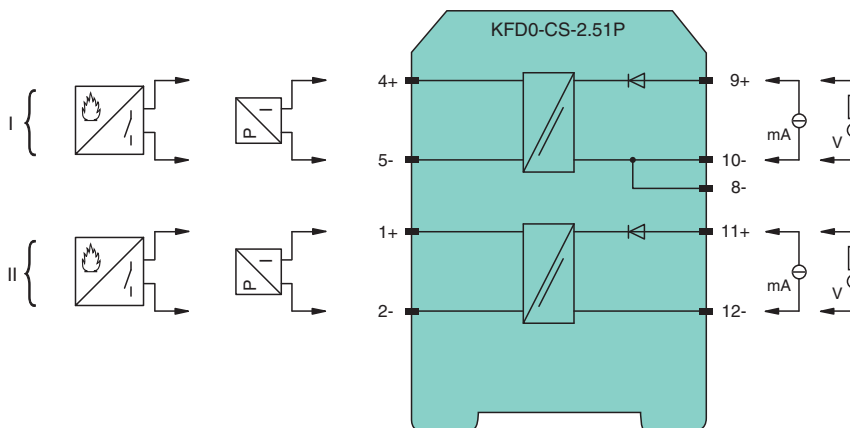
Verwendung des Geräts für die Trennung des Stromsignals

Das Gerät wird für die Trennung des Stromsignals von Feuermeldern oder ähnlichen Sensoren verwendet.

An die Eingangsklemmen wird eine Spannungsquelle angeschlossen.

Mit einem in Reihe geschalteten Messwiderstand (min. 50 Ω) kann der durch den passiven Sensor bestimmte Messstrom am Eingang gemessen werden. Bei Verwendung einer Spannungsquelle dient der Messwiderstand gleichzeitig als notwendige Strombegrenzung.

Anschluss



Technische Daten

Allgemeine Daten

Signaltyp Analogeingang/Analogausgang

Kenndaten funktionale Sicherheit

Sicherheits-Integritätslevel (SIL) SIL 2

Veröffentlichungsdatum: 2023-05-31 Ausgabedatum: 2023-05-31 Dateiname: 294988_ger.pdf

Beachten Sie „Allgemeine Hinweise zu Pepperl+Fuchs-Produktinformationen“.

Pepperl+Fuchs-Gruppe
www.pepperl-fuchs.com

USA: +1 330 486 0002
pa-info@us.pepperl-fuchs.com

Deutschland: +49 621 776 2222
pa-info@de.pepperl-fuchs.com

Singapur: +65 6779 9091
pa-info@sg.pepperl-fuchs.com

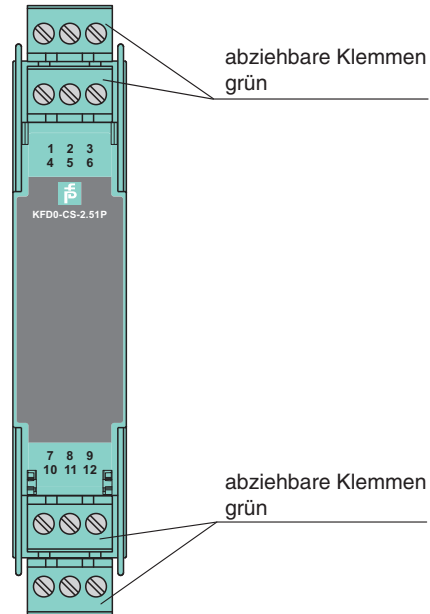
PF PEPPERL+FUCHS

Technische Daten

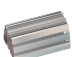
Versorgung		
Bemessungsspannung	U_r	4 ... 35 V DC , schleifengespeist
Steuerstromkreis		
Anschluss		Klemmen 12-, 11+; 8-, 10-, 9+
Spannung		4 ... 35 V DC
Strom		0 ... 40 mA
Verlustleistung		bei 40 mA und $U_{in} < 22$ V: 700 mW pro Kanal bei 40 mA und $U_{in} > 22$ V: 1,2 W pro Kanal
Feldstromkreis		
Anschluss		Klemmen 1+, 2-; 4+, 5-
Spannung		für $4 \text{ V} < U_{in} < 24 \text{ V}$: $\geq U_{in} - (0,37 \times \text{Strom in mA}) - 1,0$ für $U_{in} > 24 \text{ V}$: $\geq 21 \text{ V} - (0,36 \times \text{Strom in mA})$
Kurzschlussstrom		bei $U_{in} > 24 \text{ V}$: $\leq 65 \text{ mA}$
Übertragungsstrom		$\leq 40 \text{ mA}$
Übertragungseigenschaften		
Genauigkeit		1 %
Abweichung		
Nach Kalibrierung		$\leq \pm 200 \mu\text{A}$; inkl. Kalibrierung, Linearität, Hysterese und Lastschwankungen auf der Feldseite bis zu 1 k Ω Bürde und Strom $\leq 20 \text{ mA}$ bei 20 °C (68 °F)
Einfluss der Umgebungstemperatur		$\leq \pm 2 \mu\text{A/K}$ bei $U_{in} \leq 20 \text{ V}$; $\leq \pm 5 \mu\text{A/K}$ bei $U_{in} > 20 \text{ V}$
Anstiegszeit		$\leq 5 \text{ ms}$ bei Sprung von 4 ... 20 mA und $U_{in} < 24 \text{ V}$
Galvanische Trennung		
Eingang/Ausgang		Basisisolierung nach IEC 62103, Bemessungsisolationsspannung 300 V _{eff}
Anzeigen/Einstellungen		
Beschriftung		Platz für Beschriftung auf der Frontseite
Richtlinienkonformität		
Elektromagnetische Verträglichkeit		
Richtlinie 2014/30/EU		EN 61326-1:2013 (Industriebereiche)
Konformität		
Elektromagnetische Verträglichkeit		
		NE 21:2012 EN 61326-3-2:2008
Schutzart		
		IEC 60529:2001
Schutz gegen elektrischen Schlag		
		EN 61010-1:2010
Umgebungsbedingungen		
Umgebungstemperatur		
		-20 ... 60 °C (-4 ... 140 °F) erweiterter Umgebungstemperaturbereich bis 70 °C (158 °F), notwendige Montagebedingungen siehe Handbuch
Mechanische Daten		
Schutzart		
		IP20
Anschluss		
		Schraubklemmen
Masse		
		ca. 100 g
Abmessungen		
		20 x 107 x 115 mm (B x H x T) , Gehäusetyp B1
Befestigung		
		auf 35-mm-Hutschiene nach EN 60715:2001
Allgemeine Informationen		
Ergänzende Informationen		
		Beachten Sie, soweit zutreffend, die Zertifikate, Konformitätserklärungen, Betriebsanleitungen und Handbücher. Diese Informationen finden Sie unter www.pepperl-fuchs.com .

Aufbau



Frontansicht



Passende Systemkomponenten

	K-DUCT-GY	Profilschiene, Verdrahtungskamm Feldseite, grau
---	------------------	---

Zubehör

	KF-ST-5GN	Klemmenblock für KF-Module, 3-polige Schraubklemme, grün
	KF-CP	Kodierstifte rot, Verpackungseinheit 20 x 6