

SMART-Ausgangstreiber KFD2-SCD2-Ex1.LK

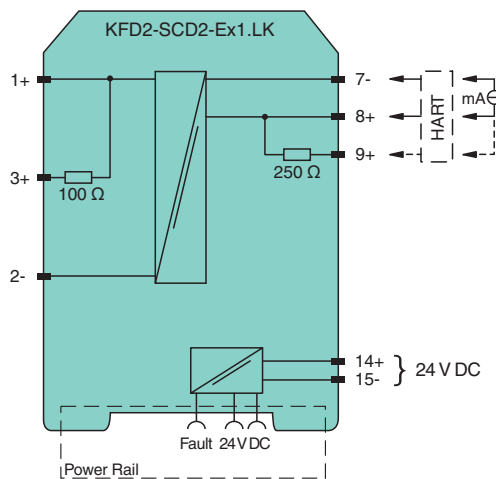
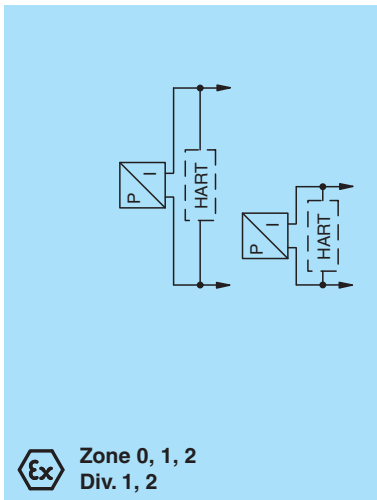
- 1-kanalige Trennbarriere
- 24 V DC-Versorgung (Power Rail)
- Stromausgang bis 650 Ω Bürde
- HART-IP- und Stellungsregler
- Leitungsfehlerüberwachung
- Genauigkeit 0,1 %
- Bis SIL 2 (SC 3) gemäß IEC/EN 61508



Funktion

Diese Trennbarriere eignet sich für eigensichere Anwendungen. Das Gerät steuert SMART-I/P-Wandler, elektrische Ventile und Stellungsregler im explosionsgefährdeten Bereich. Dem analogen Messwert können auf der Feld- oder Steuerungsseite digitale Signale überlagert werden, die bidirektional übertragen werden. Der Strom wird über einen DC/DC-Wandler übertragen und an den Anschlussklemmen 1 und 2 wiederholt. Die Anschlussklemmen 2 und 3 werden für verwendet, wenn keine Kurzschlussüberwachung erforderlich ist. Ein offener Stromkreis oder ein Kurzschluss im Stromkreis auf der Feldseite verursacht auf der Steuerungsseite eine hohe Impedanz und erlaubt eine Überwachung der Alarmzustände durch das Steuerungssystem. Falls der HART-Kommunikationswiderstand im Steuerkreis zu gering ist, kann der interne Widerstand verwendet werden. In die Geräteklammern sind Prüfbuchsen für den Anschluss von HART-Kommunikatoren integriert. Ein Fehler wird über LEDs angezeigt und über eine separate Sammelfehlermeldung ausgegeben.

Anschluss



Technische Daten

Allgemeine Daten	
Signaltyp	Analogausgang
Kenndaten funktionale Sicherheit	
Sicherheits-Integritätslevel (SIL)	SIL 2
Systematische Eignung (SC)	SC 3
Versorgung	
Anschluss	Power Rail oder Klemmen 14+, 15-
Bemessungsspannung	U_r 19 ... 30 V DC

Veröffentlichungsdatum: 2023-03-02 Ausgabedatum: 2023-03-02 Dateiname: 295086_ger.pdf

Beachten Sie „Allgemeine Hinweise zu Pepperl+Fuchs-Produktinformationen“.

Pepperl+Fuchs-Gruppe
www.pepperl-fuchs.com

USA: +1 330 486 0002
pa-info@us.pepperl-fuchs.com

Deutschland: +49 621 776 2222
pa-info@de.pepperl-fuchs.com

Singapur: +65 6779 9091
pa-info@sg.pepperl-fuchs.com



Technische Daten

Welligkeit		≤ 10 %
Bemessungsstrom	I_r	≤ 30 mA bei 24 V
Verlustleistung		≤ 600 mW bei 20 mA und 500 Ω Last
Leistungsaufnahme		≤ 700 mW
Eingang		
Anschlussseite		Steuerungsseite
Anschluss		Klemmen 7-, 8+, (9+)
Eingangssignal		4 ... 20 mA , begrenzt auf ca. 30 mA
Eingangsspannung		Leerlaufspannung des Steuerungssystems ≤ 30 V
Spannungsfall		ca. 6 V bei 20 mA
Eingangswiderstand		Feldverdrahtung offener Stromkreis : > 100 kΩ Feldverdrahtung < 50 Ω : > 100 kΩ bei Verwendung der Klemmen 1 und 2
Ausgang		
Anschlussseite		Feldseite
Anschluss		Klemmen 1+, 2- Klemmen 3+, 2- (keine Kurzschlussüberwachung)
Spannung		≥ 13 V bei 20 mA
Strom		4 ... 20 mA
Last		100 ... 650 Ω , für Klemmen 1, 2 0 ... 550 Ω , für Klemmen 2, 3
Welligkeit		20 mV rms
Leitungsfehlerüberwachung		Bruch, Bürde > 100 kΩ, Kurzschluss, Bürde < 50 Ω
Fehlermeldeausgang		
Ausgangsart		Transistor mit offenem Kollektor (interner Fehlerbus)
Übertragungseigenschaften		
Abweichung		bei 20 °C (68 °F), 4 ... 20 mA < 0,1 % des Gesamtbereichs, inkl. Nichtlinearität und Hysteresis
Einfluss der Umgebungstemperatur		< 2 μA/K (-20 ... 70 °C (-4 ... 158 °F)); < 4 μA/K (-40 ... -20 °C (-40 ... -4 °F))
Frequenzbereich		Feldseite zu Steuerungsseite: Bandbreite bei 0,5 V _{ss} -Signal 0 ... 3 kHz (-3 dB) Steuerungsseite zu Feldseite: Bandbreite bei 0,5 V _{ss} -Signal 0 ... 3 kHz (-3 dB)
Anstiegszeit		10 bis 90 % ≤ 10 ms
Galvanische Trennung		
Eingang/Ausgang		Basisisolierung nach IEC/EN 61010-1, Bemessungsisolationsspannung 300 V _{eff}
Eingang/Versorgung		Basisisolierung nach IEC/EN 61010-1, Bemessungsisolationsspannung 300 V _{eff}
Ausgang/Versorgung		verstärkte Isolierung nach IEC/EN 61010-1, Bemessungsisolationsspannung 300 V _{eff}
Anzeigen/Einstellungen		
Anzeigeelemente		LEDs
Beschriftung		Platz für Klebeetikett auf der Frontseite
Richtlinienkonformität		
Elektromagnetische Verträglichkeit		
Richtlinie 2014/30/EU		EN 61326-1:2013 (Industriebereiche)
Konformität		
Elektromagnetische Verträglichkeit		NE 21:2017 EN 61326-3-2:2018
Schutzart		IEC 60529
Schutz gegen elektrischen Schlag		UL 61010-1:2012
Umgebungsbedingungen		
Umgebungstemperatur		-40 ... 70 °C (-40 ... 158 °F)
Mechanische Daten		
Schutzart		IP20
Anschluss		Schraubklemmen
Masse		ca. 115 g
Abmessungen		20 x 124 x 115 mm (B x H x T) , Gehäusetyp B2
Befestigung		auf 35-mm-Hutschiene nach EN 60715:2001
Daten für den Einsatz in Verbindung mit explosionsgefährdeten Bereichen		

Veröffentlichungsdatum: 2023-03-02 Ausgabedatum: 2023-03-02 Dateiname: 295086_ger.pdf

Beachten Sie „Allgemeine Hinweise zu Pepperl+Fuchs-Produktinformationen“.

 Pepperl+Fuchs-Gruppe
www.pepperl-fuchs.com

 USA: +1 330 486 0002
pa-info@us.pepperl-fuchs.com

 Deutschland: +49 621 776 2222
pa-info@de.pepperl-fuchs.com

 Singapur: +65 6779 9091
pa-info@sg.pepperl-fuchs.com

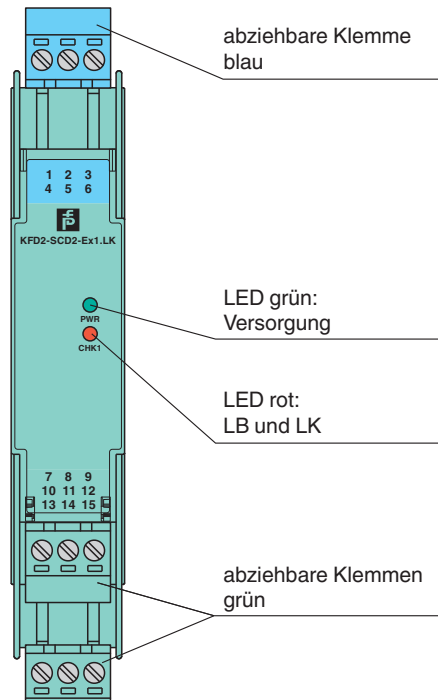
 **PEPPERL+FUCHS**

Technische Daten

EU-Baumusterprüfbescheinigung		BAS 00 ATEX 7240 X	
Kennzeichnung		Ⓜ II (1)G [Ex ia Ga] IIC Ⓜ II (1)D [Ex ia Da] IIIC Ⓜ I (M1) [Ex ia Ma] I	
Ausgang		Ex ia, Ex iaD	
Spannung	U _o	25,2 V	
Strom	I _o	93 mA	
Leistung	P _o	585,3 mW	
Innere Kapazität	C _i	1,05 nF	
Innere Induktivität	L _i	0	
Versorgung			
Sicherheitst. Maximalspannung	U _m	250 V _{rms} (Achtung! Die Bemessungsspannung kann geringer sein.)	
Eingang			
Sicherheitst. Maximalspannung	U _m	250 V _{rms} (Achtung! Die Bemessungsspannung kann geringer sein.)	
Zertifikat		FIDI 22 ATEX 0002X	
Kennzeichnung		Ⓜ II 3G Ex ec IIC T4 Gc	
Galvanische Trennung			
Eingang/Ausgang		sichere galvanische Trennung nach IEC/EN 60079-11, Scheitelwert der Spannung 375 V	
Ausgang/Versorgung		sichere galvanische Trennung nach IEC/EN 60079-11, Scheitelwert der Spannung 375 V	
Richtlinienkonformität			
Richtlinie 2014/34/EU		EN IEC 60079-0:2018 , EN 60079-11:2012 , EN IEC 60079-7:2015+A1:2018	
Internationale Zulassungen			
UL-Zulassung		E106378	
Control Drawing		116-0345 (cULus)	
IECEx-Zulassung			
IECEx-Zertifikat		IECEx BAS 04.0014X	
IECEx-Kennzeichnung		[Ex ia Ga] IIC , [Ex ia Da] IIIC , [Ex ia Ma] I Ex ec IIC T4 Gc	
Allgemeine Informationen			
Ergänzende Informationen		Beachten Sie, soweit zutreffend, die Zertifikate, Konformitätserklärungen, Betriebsanleitungen und Handbücher. Diese Informationen finden Sie unter www.pepperl-fuchs.com .	

Aufbau

Frontansicht



Betrieb

Leitungsüberwachung, Eingangseigenschaften

Bei Leitungsbruch ($> 16\text{ V}$) im Feld beträgt der Eingangswiderstand $> 100\text{ k}\Omega$, der Feldstrom 0 mA , der Eingangsstrom $< 0,3\text{ mA}$ und die rote LED blinkt.

Bei Kurzschluss ($< 50\ \Omega$) im Feld beträgt der Eingangswiderstand $> 100\text{ k}\Omega$, der Eingangsstrom $< 100\ \mu\text{A}$, der Feldstrom $< 2,5\text{ mA}$ und die rote LED blinkt.

Der Spannungsabfall am Stromeingang (Anschlussklemmen 7-, 8+) ist geringer als 6 V .

Passende Systemkomponenten

	KFD2-EB2	Einspeisebaustein
	UPR-03	Universelles Power Rail mit Endkappen und Abdeckung, 3 Leiter, Länge: 2 m
	UPR-03-M	Universelles Power Rail mit Endkappen und Abdeckung, 3 Leiter, Länge: 1,6 m
	UPR-03-S	Universelles Power Rail mit Endkappen und Abdeckung, 3 Leiter, Länge: 0,8 m
	K-DUCT-BU	Profilschiene, Verdrahtungskamm Feldseite, blau
	K-DUCT-BU-UPR-03	Profilschiene mit UPR-03*-Einlegeeteil, 3 Leiter, Verdrahtungskamm Feldseite, blau

Zubehör

	KF-ST-5GN	Klemmenblock für KF-Module, 3-polige Schraubklemme, grün
--	------------------	--

Veröffentlichungsdatum: 2023-03-02 Ausgabedatum: 2023-03-02 Dateiname: 295086_ger.pdf

Beachten Sie „Allgemeine Hinweise zu Pepperl+Fuchs-Produktinformationen“.



Pepperl+Fuchs-Gruppe
www.pepperl-fuchs.com

USA: +1 330 486 0002
pa-info@us.pepperl-fuchs.com

Deutschland: +49 621 776 2222
pa-info@de.pepperl-fuchs.com

Singapur: +65 6779 9091
pa-info@sg.pepperl-fuchs.com

Zubehör

	<p>KF-ST-5BU</p>	<p>Klemmenblock für KF-Module, 3-polige Schraubklemme, blau</p>
	<p>KF-CP</p>	<p>Kodierstifte rot, Verpackungseinheit 20 x 6</p>

Veröffentlichungsdatum: 2023-03-02 Ausgabedatum: 2023-03-02 Dateiname: 295086_ger.pdf

Beachten Sie „Allgemeine Hinweise zu Pepperl+Fuchs-Produktinformationen“.

Pepperl+Fuchs-Gruppe
www.pepperl-fuchs.com

USA: +1 330 486 0002
pa-info@us.pepperl-fuchs.com

Deutschland: +49 621 776 2222
pa-info@de.pepperl-fuchs.com

Singapur: +65 6779 9091
pa-info@sg.pepperl-fuchs.com