



Distanzsensor

OMT550-R200-UEP-IO-V31



- Mittlere Bauform mit vielfältigen Befestigungsmöglichkeiten
- Platzsparende Distanzsensoren in kleiner Standardbauform
- Multi Pixel Technology (MPT) - genaue und präzise Signalbewertung
- IO-Link-Schnittstelle für Service- und Prozessdaten
- Analogausgang 0 V ... 10 V DC

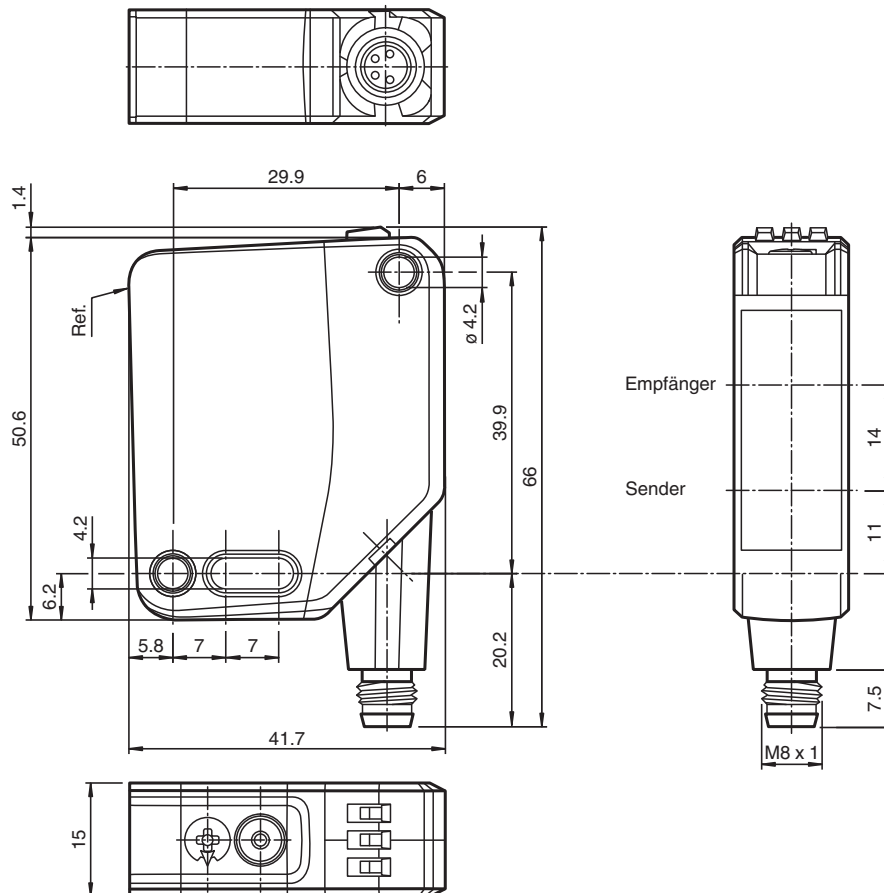
Distanzsensor



Funktion

Die optischen Sensoren der Serie bieten erstmals in einer mittleren Standardbauform eine durchgängige Lösung von der Einweg-Lichtschranke bis zum messenden Distanzsensor. Damit lassen sich nahezu alle Standard-Automatisierungsaufgaben lösen. Die gesamte Serie ermöglicht eine Sensorkommunikation über IO-Link. Die DuraBeam-Lasersensoren sind langlebig und einsetzbar wie ein Standardsensor. Durch die Multi Pixel Technology (MPT) werden die Standardsensoren flexibel und anpassungsfähiger an die Einsatzumgebung.

Abmessungen



Veröffentlichungsdatum: 2023-01-24 Ausgabedatum: 2023-01-24 Dateiname: 295670-100255_ger.pdf

Beachten Sie „Allgemeine Hinweise zu Pepperl+Fuchs-Produktinformationen“.

Pepperl+Fuchs-Gruppe
www.pepperl-fuchs.com

USA: +1 330 486 0001
fa-info@us.pepperl-fuchs.com

Deutschland: +49 621 776 1111
fa-info@de.pepperl-fuchs.com

Singapur: +65 6779 9091
fa-info@sg.pepperl-fuchs.com

PF PEPPERL+FUCHS

Technische Daten

Allgemeine Daten		
Messbereich		100 ... 550 mm
Referenzobjekt		Standardweiß, 100 mm x 100 mm
Lichtsender		LED
Lichtart		rot, Wechsellicht
LED-Risikogruppenkennzeichnung		freie Gruppe
Winkelabweichung		max. +/- 1,5 °
Lichtfleckdurchmesser		ca. 20 mm im Abstand von 550 mm
Öffnungswinkel		2,5 °
Fremdlichtgrenze		EN 60947-5-2 : 45000 Lux
Auflösung		0,1 mm
Kenndaten funktionale Sicherheit		
MTTF _d		520 a
Gebrauchsdauer (T _M)		20 a
Diagnosedeckungsgrad (DC)		0 %
Anzeigen/Bedienelemente		
Betriebsanzeige		LED grün: statisch an - Power-On blinkend (4 Hz) - Kurzschluss blinkend mit kurzer Unterbrechung (1 Hz) - IO-Link Modus
Funktionsanzeige		LED gelb: statisch an - Schaltausgang aktiv statisch aus - Schaltausgang inaktiv
Bedienelemente		Teach-In-Taste
Bedienelemente		5-stufiger Drehschalter zur Auswahl der Betriebsmodi
Elektrische Daten		
Betriebsspannung	U _B	18 ... 30 V DC
Welligkeit		max. 10 %
Leerlaufstrom	I ₀	< 25 mA bei 24 V Versorgungsspannung
Schutzklasse		III
Schnittstelle		
Schnittstellentyp		IO-Link (über C/Q = Pin 4)
IO-Link-Version		1.1
Geräteprofil		Identification and Diagnosis Smart Sensor Typ 0 / Typ 3.3
Geräte-ID		0x111903 (1120515)
Übertragungsrate		COM2 (38,4 kBit/s)
Min. Zykluszeit		3 ms
Prozessdatenbreite		Prozessdateneingang 4 Byte Prozessdatenausgang 2 Bit
"SIO Mode"-Unterstützung		ja
Kompatibler Masterport-Typ		A
Ausgang		
Schaltungsart		Der Auslieferungszustand ist: C/Q - Pin4: NPN Schließer, PNP Öffner, IO-Link U - Pin2: Analogausgang 0 ... 10 V
Signalausgang		1 Gegentaktausgang , 1 Analogausgang , kurzschlussfest, verpolgeschützt, überspannungsfest
Schaltspannung		max. 30 V DC
Schaltstrom		max. 100 mA , ohmsche Last
Gebrauchskategorie		DC-12 und DC-13
Spannungsfall	U _d	≤ 1,5 V DC
Ansprechzeit		2 ms , siehe Tabelle 1
Analogausgang		
Ausgangstyp		1 Spannungsausgang: 0 ... 10 V
Lastwiderstand		> 1 kΩ Spannungsausgang ; ≤ 470 Ω Stromausgang
Erholzeit		2 ms

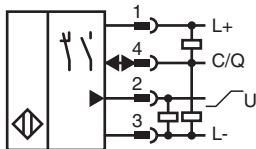
Veröffentlichungsdatum: 2023-01-24 Ausgabedatum: 2023-01-24 Dateiname: 295670-100255_ger.pdf

Beachten Sie „Allgemeine Hinweise zu Pepperl+Fuchs-Produktinformationen“.

Technische Daten

Konformität	
Kommunikationsschnittstelle	IEC 61131-9
Produktnorm	EN 60947-5-2
Messgenauigkeit	
Temperaturdrift	0,05 %/K
Aufwärmzeit	5 min
Reproduzierbarkeit	≤ 1 % , siehe Tabelle 1
Linearitätsfehler	0.75 %
Zulassungen und Zertifikate	
UL-Zulassung	E87056 , cULus Listed , "Class 2"-Netzteil , Type Rating 1
CCC-Zulassung	Produkte, deren max. Betriebsspannung ≤36 V ist, sind nicht zulassungspflichtig und daher nicht mit einer CCC-Kennzeichnung versehen.
Umgebungsbedingungen	
Umgebungstemperatur	10 ... 50 °C (50 ... 122 °F)
Lagertemperatur	-40 ... 70 °C (-40 ... 158 °F)
Mechanische Daten	
Gehäusebreite	15 mm
Gehäusehöhe	50,6 mm
Gehäusetiefe	41,7 mm
Schutzart	IP67 / IP69 / IP69K
Anschluss	Gerätestecker M8 x 1, 4-polig, 90° drehbar
Material	
Gehäuse	PC (Polycarbonat)
Lichtaustritt	PMMA
Masse	ca. 35 g

Anschluss



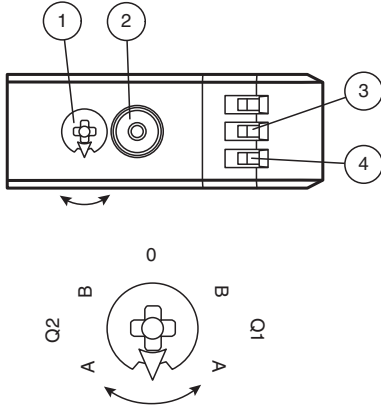
Anschlussbelegung



Adernfarben gemäß EN 60947-5-2

1	BN	(braun)
2	WH	(weiß)
3	BU	(blau)
4	BK	(schwarz)

Aufbau



1	Modus-Drehschalter	
2	Teach-In Taster	
3	Schaltausgangsanzeige Q1	YE
4	Betriebsanzeige	GN

Q1B	Schaltausgang / Schaltpunkt B
Q1A	Schaltausgang / Schaltpunkt A
Q2A	Analogausgang / Wert A
Q2B	Analogausgang / Wert B
0	Tastensperre

Zubehör

	OMH-MLV12-HWK	Haltewinkel für Sensoren der Serie MLV12
	OMH-R200-01	Montagehilfe für Rundprofil ø 12 mm oder Flachprofil 1,5 mm ... 3 mm
	OMH-R20x-Quick-Mount	Schnell-Montagehilfe
	OMH-MLV12-HWG	Haltewinkel für Sensoren der Serie MLV12
	ICE2-8IOL-G65L-V1D	EtherNet/IP IO-Link-Master mit 8 Ein-/Ausgängen
	ICE3-8IOL-G65L-V1D	PROFINET IO IO-Link-Master mit 8 Ein-/Ausgängen
	ICE2-8IOL-K45S-RJ45	EtherNet/IP IO-Link-Master mit 8 Ein-/Ausgängen, DIN-Hutschiene, Schraubklemme
	ICE3-8IOL-K45P-RJ45	PROFINET IO IO-Link-Master mit 8 Ein-/Ausgängen, DIN-Hutschiene, Push-In-Steckverbinder
	ICE3-8IOL-K45S-RJ45	PROFINET IO IO-Link-Master mit 8 Ein-/Ausgängen, DIN-Hutschiene, Schraubklemme
	IO-Link-Master02-USB	IO-Link-Master, Versorgung über USB-Port oder separate Spannungsversorgung, Anzeige-LEDs, M12-Stecker für Sensoranschluss
	ICE1-8IOL-G30L-V1D	Ethernet-IO-Link-Modul mit 8 Ein-/Ausgängen
	ICE1-8IOL-G60L-V1D	Ethernet-IO-Link-Modul mit 8 Ein-/Ausgängen
	ICE2-8IOL-K45P-RJ45	EtherNet/IP IO-Link-Master mit 8 Ein-/Ausgängen, DIN-Hutschiene, Push-In-Steckverbinder
	V31-GM-2M-PUR	Kabeldose M8 gerade A-kodiert, 4-polig, PUR-Kabel grau

Veröffentlichungsdatum: 2023-01-24 Ausgabedatum: 2023-01-24 Dateiname: 295670-100255_ger.pdf

Beachten Sie „Allgemeine Hinweise zu Pepperl+Fuchs-Produktinformationen“.


Pepperl+Fuchs-Gruppe
www.pepperl-fuchs.com

USA: +1 330 486 0001
fa-info@us.pepperl-fuchs.com

Deutschland: +49 621 776 1111
fa-info@de.pepperl-fuchs.com

Singapur: +65 6779 9091
fa-info@sg.pepperl-fuchs.com

Zubehör

	V31-WM-2M-PUR	Kabeldose M8 gewinkelt A-kodiert, 4-polig, PUR-Kabel grau
---	----------------------	---

Technische Eigenschaften

Tabelle 1: Informationen zu Messwertfiltern

Messwertfilter						
Filter	1-fach	2-fach	4-fach	16-fach	64-fach	256-fach
Ansprechzeit (ms)	2	4	8	32	128	512
Reproduzierbarkeit (%)	< 1%					

Einstellungen

Teach-In (TI)

Mit dem Drehschalter für das Schaltsignal **Q1** wählen Sie zum Einlernen die jeweilige Schaltschwelle A und/oder B.

- Die gelben LEDs signalisieren den aktuellen Zustand des angewählten Ausgangs.

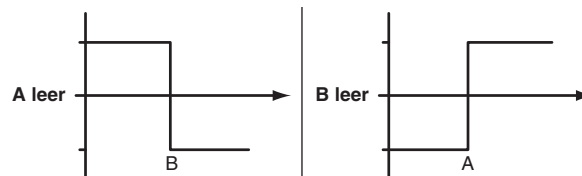
Zum Einlernen eines Schwellwerts drücken Sie die "TI"-Taste für ca. 1 s, bis die gelbe und grüne LED gleichphasig blinken. Das Teach-In beginnt mit dem Loslassen der "TI"-Taste.

- Teach-In erfolgreich: Die gelbe und die grüne LED blinken wechselseitig bei 2,5 Hz.
- Teach-In fehlerhaft: Die gelbe und die grüne LED blinken schnell wechselseitig bei 8 Hz.

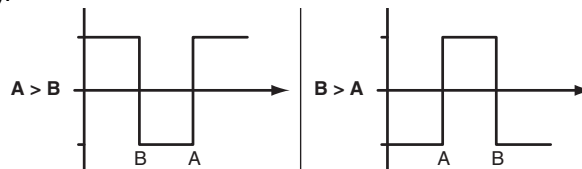
Nach einem fehlerhaften Teach-In arbeitet der Sensor nach Ausgabe der entsprechenden optischen Fehlermeldung mit seiner letzten gültigen Einstellung weiter.

Schaltbetriebe festlegen: Durch Einlernen entsprechender Entfernungsmesswerte für die Schaltschwellen A und B können Sie verschiedene Schaltbetriebe definieren.

1. Einpunktbetrieb (single point mode):



2. Fensterbetrieb (window mode):



Schaltschwellen nachlernen: Eine eingelernte Schaltschwelle können Sie jederzeit nachlernen bzw. überschreiben. Drücken Sie dazu die „TI“-Taste erneut.

Wert rücksetzen: Sie können einen eingelernten Wert rücksetzen. Drücken Sie dazu die "TI"-Taste für > 4 s, bis die gelbe und grüne LED verlischt. Das Rücksetzen selbst beginnt mit dem Loslassen der „TI“-Taste.

- Rücksetzen erfolgreich: Die gelbe und die grüne LED blinken wechselseitig bei 2,5 Hz.

Das Einlernen und Löschen von Minimalwert und Maximalwert für den Analogausgang Q2 erfolgt in gleicher Weise wie beim Schaltausgang.

Dabei gilt:

A = Mindestspannung/-strom

B = Maximalspannung/-strom

Zurücksetzen auf Werkseinstellung

Um die Werkseinstellung wieder herzustellen, drücken Sie die "TI"-Taste für > 10 s in Drehschalterstellung ‚O‘, bis die gelbe und grüne LED gleichzeitig verlischen. Das Zurücksetzen selbst beginnt mit dem Loslassen der "TI"-Taste.

- Zurücksetzen auf Werkseinstellung erfolgreich: Die gelbe und die grüne LED leuchten zugleich. Danach arbeitet der Sensor mit den Werkseinstellungen weiter.

OMT-IEP

- Werkseinstellung Schaltsignal Q1:
Schaltsignal high-aktiv, Fensterbetrieb

- Analogausgang: Stromausgang, Absolutmodus 4 mA ... 20 mA
- OMT-UEP
- Werkseinstellung Schaltsignal Q1:
Schaltsignal high-aktiv, Fensterbetrieb
- Analogausgang: Spannungsausgang, Absolutmodus 0 V ... 10 V

Analogausgang

Der analoge Ausgangstyp ist via IO-Link konfigurierbar in Spannungs- oder Stromausgang. Folgende Ausgangstypen gibt es:

- Analogausgang 0 mA ... 20 mA
- Analogausgang 4 mA ... 20 mA
- Analogausgang 0 V ... 10 V

Die folgenden Betriebsmodi sind verfügbar:

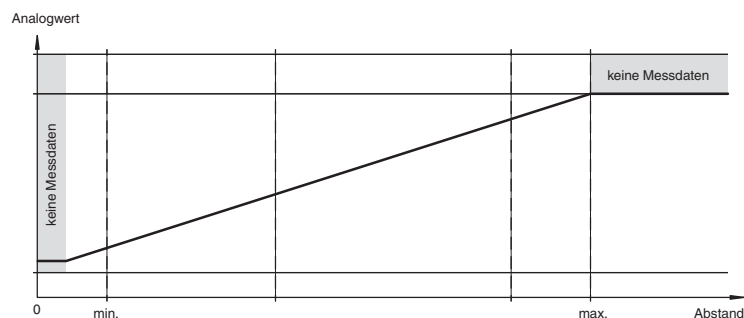
- Absolutmodus (Standardeinstellung)
- normalisierter Modus
- steigende Rampe
- fallende Rampe

Optional können die folgenden Ersatzwerte konfiguriert werden:

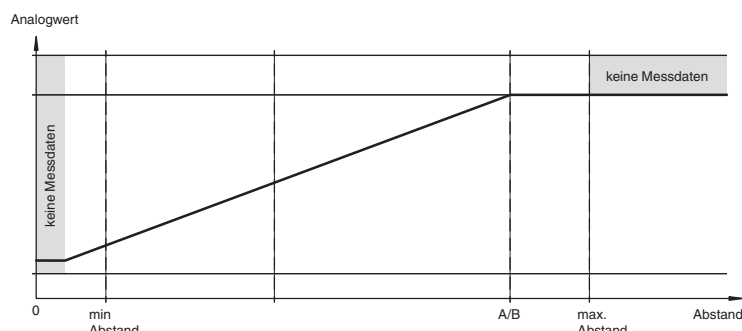
- keine Ersatzwerte verwenden (Standardeinstellung)
- Ersatzwert für „kein Messwert“ verwenden
- Ersatzwert für „kein Messwert“ und „Messbereichüberschreitung“ verwenden

Die Genauigkeitsangaben des Sensors sind auf das digitale Prozessdatum bezogen.

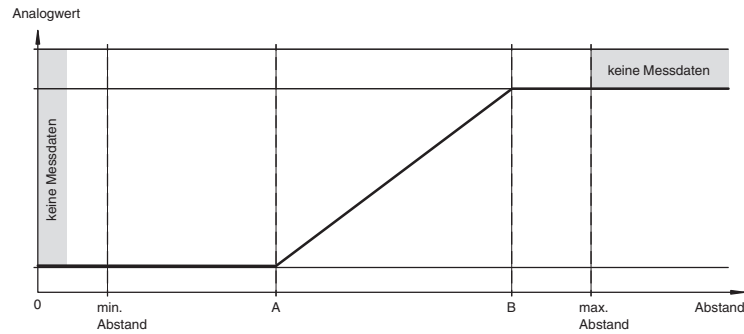
Absolutmodus (Werkseinstellung, A und B = gelöscht)



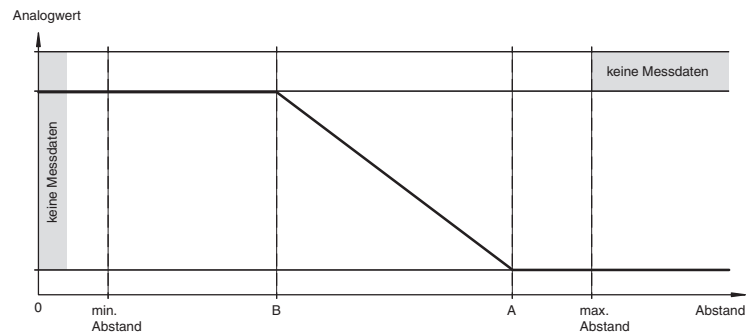
Normalmodus (A oder B ohne Teach-In / gelöscht)



Steigende Rampe (A < B)



Fallende Rampe (A > B)



Konfiguration

Einstellung unterschiedlicher Betriebsarten über IO-Link-Schnittstelle

Die Geräte verfügen serienmäßig über eine IO-Link Schnittstelle für Diagnose- und Parametrierungsaufgaben zur optimalen Anpassung der Sensoren an die Applikation.

Betriebsmodus 1-Punkt-Betrieb (1 Schaltpunkt):

- "Erfassung von Objekten unabhängig von Art und Farbe in einem definierten Tastbereich. Objekte im Hintergrund werden ausgeblendet.
- "Der Schaltpunkt entspricht exakt dem Einstellwert.



Betriebsmodus Fensterbetrieb (2 Schaltpunkte):

- Erfassung von Objekten unabhängig von Art und Farbe in einem definierten Tastbereich. Sichere Erkennung beim Verlassen des Tastbereichs.
- Fensterbetrieb mit 2 Schaltpunkten.



Betriebsmodus Center-Fensterbetrieb (1 Schaltpunkt):

- Erfassung von Objekten unabhängig von Art und Farbe in einem definierten Tastbereich. Einstellung eines definierten Fensters um ein vorhandenes Objekt. Objekte außerhalb dieses Fensters werden nicht erkannt.
- Fensterbetrieb mit 1 Schaltpunkt.

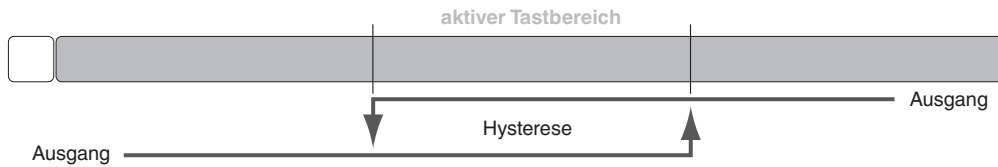


Betriebsmodus 2-Punkt-Betrieb (Hysterese-Modus):

- Erfassung von Objekten unabhängig von Art und Farbe zwischen einem definierten Ein- und Ausschaltpunkt.

Veröffentlichungsdatum: 2023-01-24 Ausgabedatum: 2023-01-24 Dateiname: 295670-100255_ger.pdf

Beachten Sie „Allgemeine Hinweise zu Pepperl+Fuchs-Produktinformationen“.



Betriebsmodus inaktiv:

- Die Auswertung von Schaltsignalen ist deaktiviert.

Die zugehörige Gerätebeschreibungdatei IODD finden Sie im Downloadbereich www.pepperl-fuchs.com.