



Distanzsensor

OMT600-R200-IEP-IO-0,3M-V1-L



- Mittlere Bauform mit vielfältigen Befestigungsmöglichkeiten
- Platzsparende Distanzsensoren in kleiner Standardbauform
- Multi Pixel Technology (MPT) - genaue und präzise Signalbewertung
- IO-Link-Schnittstelle für Service- und Prozessdaten
- Analogausgang 4 ... 20 mA

Distanzsensor



Funktion

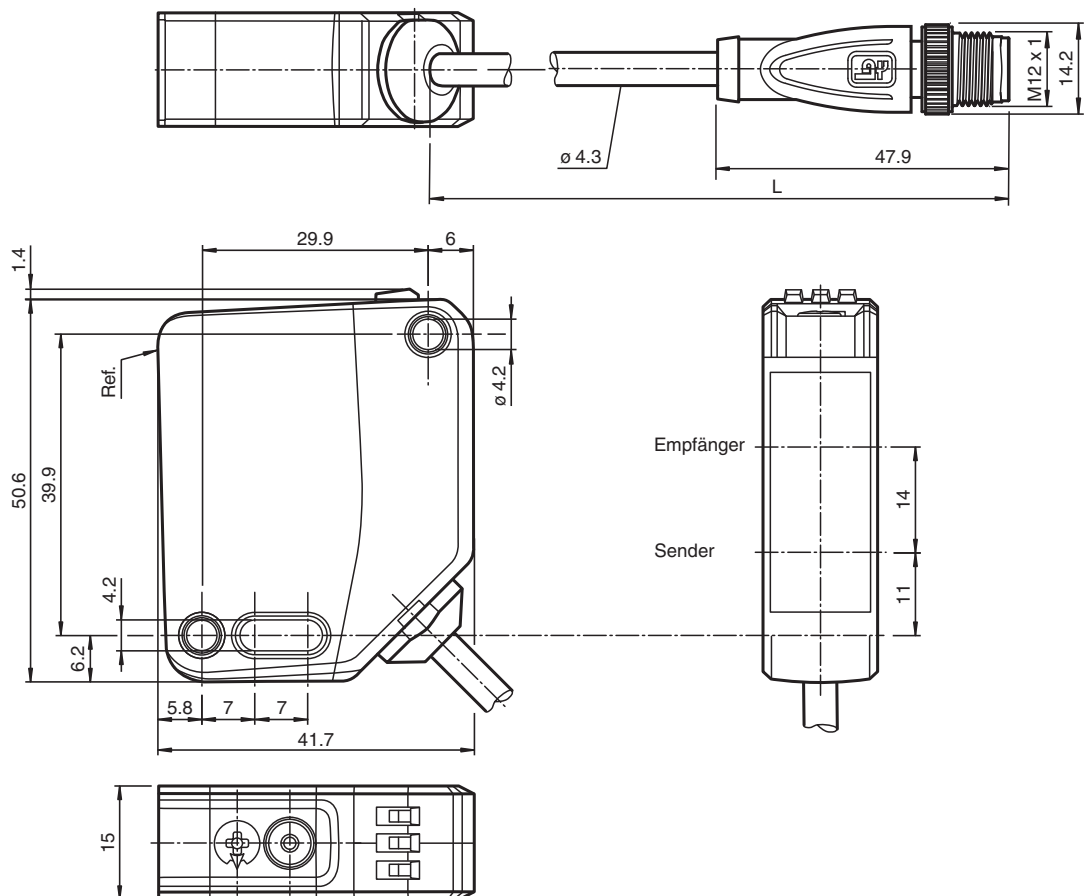
Die optischen Sensoren der Serie bieten erstmals in einer mittleren Standardbauform eine durchgängige Lösung von der Einweg-Lichtschranke bis zum messenden Distanzsensor. Damit lassen sich nahezu alle Standard-Automatisierungsaufgaben lösen.

Die gesamte Serie ermöglicht eine Sensorkommunikation über IO-Link.

Die DuraBeam-Lasersensoren sind langlebig und einsetzbar wie ein Standardsensor.

Durch die Multi Pixel Technology (MPT) werden die Standardsensoren flexibel und anpassungsfähiger an die Einsatzumgebung.

Abmessungen



Veröffentlichungsdatum: 2023-01-24 Ausgabedatum: 2023-01-24 Dateiname: 295670-100306_ger.pdf

Beachten Sie „Allgemeine Hinweise zu Pepperl+Fuchs-Produktinformationen“.

Pepperl+Fuchs-Gruppe
www.pepperl-fuchs.com

USA: +1 330 486 0001
fa-info@us.pepperl-fuchs.com

Deutschland: +49 621 776 1111
fa-info@de.pepperl-fuchs.com

Singapur: +65 6779 9091
fa-info@sg.pepperl-fuchs.com

PEPPERL+FUCHS

Technische Daten

Allgemeine Daten	
Messbereich	100 ... 600 mm
Referenzobjekt	Standardweiß, 100 mm x 100 mm
Lichtsender	Laserdiode
Lichtart	rot, Wechsellicht
Laserdaten	
Hinweis	LASERLICHT , NICHT IN DEN STRAHL BLICKEN
Laserklasse	1
Wellenlänge	680 nm
Strahldivergenz	> 5 mrad, d63 < 2,8 mm im Bereich 350 mm ... 800 mm
Impulsdauer	5,5 µs
Wiederholrate	ca. 2,4 kHz
max. Puls Energie	< 40 nJ
Winkelabweichung	max. +/- 1,5 °
Lichtflekdurchmesser	ca. 3 mm im Abstand von 600 mm
Öffnungswinkel	ca. 0,3 °
Fremdlichtgrenze	EN 60947-5-2 : 15000 Lux
Auflösung	0,1 mm
Kenndaten funktionale Sicherheit	
MTTF _d	470 a
Gebrauchsdauer (T _M)	20 a
Diagnosedeckungsgrad (DC)	0 %
Anzeigen/Bedienelemente	
Betriebsanzeige	LED grün: statisch an - Power-On blinkend (4 Hz) - Kurzschluss blinkend mit kurzer Unterbrechung (1 Hz) - IO-Link Modus
Funktionsanzeige	LED gelb: statisch an - Schaltausgang aktiv statisch aus - Schaltausgang inaktiv
Bedienelemente	Teach-In-Taste
Bedienelemente	5-stufiger Drehschalter zur Auswahl der Betriebsmodi
Elektrische Daten	
Betriebsspannung	U _B 18 ... 30 V DC
Welligkeit	max. 10 %
Leerlaufstrom	I ₀ < 18 mA bei 24 V Versorgungsspannung
Schutzklasse	III
Schnittstelle	
Schnittstellentyp	IO-Link (über C/Q = Pin 4)
IO-Link-Version	1.1
Geräteprofil	Identification and Diagnosis Smart Sensor Typ 0 / Typ 3.3
Geräte-ID	0x111908 (1120520)
Übertragungsrate	COM2 (38,4 kBit/s)
Min. Zykluszeit	3 ms
Prozessdatenbreite	Prozessdateneingang 4 Byte Prozessdatenausgang 2 Bit
"SIO Mode"-Unterstützung	ja
Kompatibler Masterport-Typ	A
Ausgang	
Schaltungsart	Der Auslieferungszustand ist: C/Q - Pin4: NPN Schließer, PNP Öffner, IO-Link I - Pin2: Analogausgang 4...20 mA
Signaloutput	1 Gegentaktoutput , 1 Analogausgang , kurzschlussfest, verpolgeschützt, überspannungsfest
Schaltspannung	max. 30 V DC
Schaltstrom	max. 100 mA , ohmsche Last

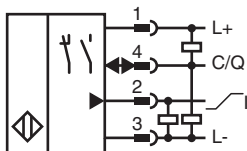
Veröffentlichungsdatum: 2023-01-24 Ausgabedatum: 2023-01-24 Dateiname: 295670-100306_ger.pdf

Beachten Sie „Allgemeine Hinweise zu Pepperl+Fuchs-Produktinformationen“.

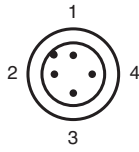
Technische Daten

Gebrauchskategorie		DC-12 und DC-13
Spannungsfall	U_d	$\leq 1,5 \text{ V DC}$
Ansprechzeit		2 ms
Analogausgang		
Ausgangstyp		1 Stromausgang: 4 ... 20 mA
Lastwiderstand		$> 1 \text{ k}\Omega$ Spannungsausgang ; $\leq 470 \Omega$ Stromausgang
Erholzeit		2 ms
Konformität		
Kommunikationsschnittstelle		IEC 61131-9
Produktnorm		EN 60947-5-2
Lasersicherheit		EN 60825-1:2014
Messgenauigkeit		
Temperaturdrift		0,05 %/K
Aufwärmzeit		5 min
Reproduzierbarkeit		$< 1 \%$
Linearitätsfehler		0,75 %
Zulassungen und Zertifikate		
UL-Zulassung		E87056 , cULus Listed , "Class 2"-Netzteil , Type Rating 1
CCC-Zulassung		Produkte, deren max. Betriebsspannung $\leq 36 \text{ V}$ ist, sind nicht zulassungspflichtig und daher nicht mit einer CCC-Kennzeichnung versehen.
FDA-Zulassung		IEC 60825-1:2014 Complies with 21 CFR 1040.10 and 1040.11 except for deviations pursuant to Laser Notice No. 50, dated June 24, 2007
Umgebungsbedingungen		
Umgebungstemperatur		10 ... 50 °C (50 ... 122 °F)
Lagertemperatur		-40 ... 70 °C (-40 ... 158 °F)
Mechanische Daten		
Gehäusebreite		15 mm
Gehäusehöhe		50,6 mm
Gehäusetiefe		41,7 mm
Schutzart		IP67 / IP69 / IP69K
Anschluss		Festkabel 300 mm mit Stecker M12 x 1, 4-polig
Material		
Gehäuse		PC (Polycarbonat)
Lichtaustritt		PMMA
Masse		ca. 45 g
Kabellänge		0,3 m

Anschluss



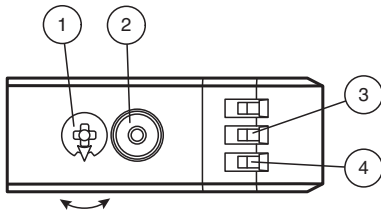
Anschlussbelegung



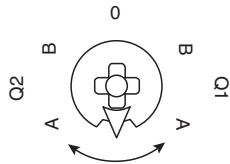
Adernfarben gemäß EN 60947-5-2

1	BN	(braun)
2	WH	(weiß)
3	BU	(blau)
4	BK	(schwarz)

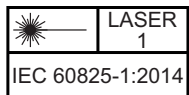
Aufbau



1	Modus-Drehschalter	
2	Teach-In Taster	
3	Schaltausgangsanzeige Q1	YE
4	Betriebsanzeige	GN



Q1B	Schaltausgang / Schaltpunkt B
Q1A	Schaltausgang / Schaltpunkt A
Q2A	Analogausgang / Wert A
Q2B	Analogausgang / Wert B
0	Tastensperre



Zubehör

	V1-G-2M-PUR	Kabeldose M12 gerade A-kodiert, 4-polig, PUR-Kabel grau
	V1-W-2M-PUR	Kabeldose M12 gewinkelt A-kodiert, 4-polig, PUR-Kabel grau
	OMH-MLV12-HWK	Haltewinkel für Sensoren der Serie MLV12
	OMH-R200-01	Montagehilfe für Rundprofil ø 12 mm oder Flachprofil 1,5 mm ... 3 mm
	OMH-R20x-Quick-Mount	Schnell-Montagehilfe
	OMH-MLV12-HWG	Haltewinkel für Sensoren der Serie MLV12

Veröffentlichungsdatum: 2023-01-24 Ausgabedatum: 2023-01-24 Dateiname: 295670-100306_ger.pdf

Beachten Sie „Allgemeine Hinweise zu Pepperl+Fuchs-Produktinformationen“.

Zubehör

	ICE2-8IOL-G65L-V1D	EtherNet/IP IO-Link-Master mit 8 Ein-/Ausgängen
	ICE3-8IOL-G65L-V1D	PROFINET IO IO-Link-Master mit 8 Ein-/Ausgängen
	ICE2-8IOL-K45S-RJ45	EtherNet/IP IO-Link-Master mit 8 Ein-/Ausgängen, DIN-Hutschiene, Schraubklemme
	ICE3-8IOL-K45P-RJ45	PROFINET IO IO-Link-Master mit 8 Ein-/Ausgängen, DIN-Hutschiene, Push-In-Steckverbinder
	ICE3-8IOL-K45S-RJ45	PROFINET IO IO-Link-Master mit 8 Ein-/Ausgängen, DIN-Hutschiene, Schraubklemme
	IO-Link-Master02-USB	IO-Link-Master, Versorgung über USB-Port oder separate Spannungsversorgung, Anzeige-LEDs, M12-Stecker für Sensoranschluss
	ICE1-8IOL-G30L-V1D	Ethernet-IO-Link-Modul mit 8 Ein-/Ausgängen
	ICE1-8IOL-G60L-V1D	Ethernet-IO-Link-Modul mit 8 Ein-/Ausgängen
	ICE2-8IOL-K45P-RJ45	EtherNet/IP IO-Link-Master mit 8 Ein-/Ausgängen, DIN-Hutschiene, Push-In-Steckverbinder

Einstellungen

Teach-In (TI)

Mit dem Drehschalter für das Schaltsignal **Q1** wählen Sie zum Einlernen die jeweilige Schaltschwelle A und/oder B.

- Die gelben LEDs signalisieren den aktuellen Zustand des angewählten Ausgangs.

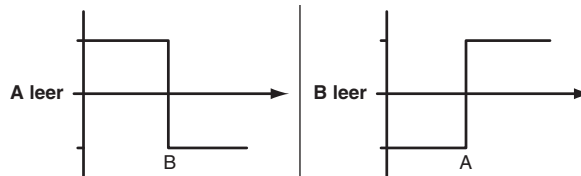
Zum Einlernen eines Schwellwerts drücken Sie die "TI"-Taste für ca. 1 s, bis die gelbe und grüne LED gleichphasig blinken. Das Teach-In beginnt mit dem Loslassen der "TI"-Taste.

- Teach-In erfolgreich: Die gelbe und die grüne LED blinken wechselseitig bei 2,5 Hz.
- Teach-In fehlerhaft: Die gelbe und die grüne LED blinken schnell wechselseitig bei 8 Hz.

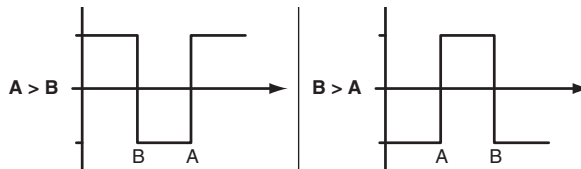
Nach einem fehlerhaften Teach-In arbeitet der Sensor nach Ausgabe der entsprechenden optischen Fehlermeldung mit seiner letzten gültigen Einstellung weiter.

Schaltbetriebe festlegen: Durch Einlernen entsprechender Entfernungsmesswerte für die Schaltschwellen A und B können Sie verschiedene Schaltbetriebe definieren.

1. Einpunktbetrieb (single point mode):



2. Fensterbetrieb (window mode):



Schaltsschwellen nachlernen: Eine eingelernte Schaltschwelle können Sie jederzeit nachlernen bzw. überschreiben. Drücken Sie dazu die „TI“-Taste erneut.

Wert rücksetzen: Sie können einen eingelernten Wert rücksetzen. Drücken Sie dazu die "TI"-Taste für > 4 s, bis die gelbe und grüne LED verlischt. Das Rücksetzen selbst beginnt mit dem Loslassen der „TI“-Taste.

- Rücksetzen erfolgreich: Die gelbe und die grüne LED blinken wechselseitig bei 2,5 Hz.

Das Einlernen und Löschen von Minimalwert und Maximalwert für den Analogausgang Q2 erfolgt in gleicher Weise wie beim Schaltausgang.

Dabei gilt:

- A = Mindestspannung/-strom
- B = Maximalspannung/-strom

Zurücksetzen auf Werkseinstellung

Um die Werkseinstellung wieder herzustellen, drücken Sie die "TI"-Taste für > 10 s in Drehschalterstellung ‚O‘, bis die gelbe und grüne LED gleichzeitig verlischen. Das Zurücksetzen selbst beginnt mit dem Loslassen der "TI"-Taste.

- Zurücksetzen auf Werkseinstellung erfolgreich: Die gelbe und die grüne LED leuchten zugleich. Danach arbeitet der Sensor mit den Werkseinstellungen weiter.

OMT-IEP

- Werkseinstellung Schaltsignal Q1:
Schaltsignal high-aktiv, Fensterbetrieb
- Analogausgang: Stromausgang, Absolutmodus 4 mA ... 20 mA

OMT-UEP

- Werkseinstellung Schaltsignal Q1:
Schaltsignal high-aktiv, Fensterbetrieb
- Analogausgang: Spannungsausgang, Absolutmodus 0 V ... 10 V

Analogausgang

Der analoge Ausgangstyp ist via IO-Link konfigurierbar in Spannungs- oder Stromausgang.

Folgende Ausgangstypen gibt es:

- Analogausgang 0 mA ... 20 mA
- Analogausgang 4 mA ... 20 mA
- Analogausgang 0 V ... 10 V

Die folgenden Betriebsmodi sind verfügbar:

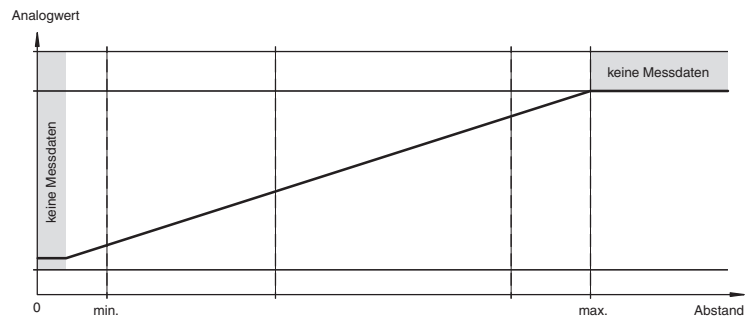
- Absolutmodus (Standardeinstellung)
- normalisierter Modus
- steigende Rampe
- fallende Rampe

Optional können die folgenden Ersatzwerte konfiguriert werden:

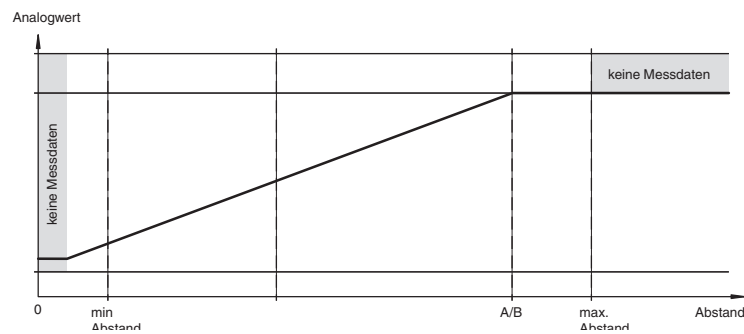
- keine Ersatzwerte verwenden (Standardeinstellung)
- Ersatzwert für „kein Messwert“ verwenden
- Ersatzwert für „kein Messwert“ und „Messbereichüberschreitung“ verwenden

Die Genauigkeitsangaben des Sensors sind auf das digitale Prozessdatum bezogen.

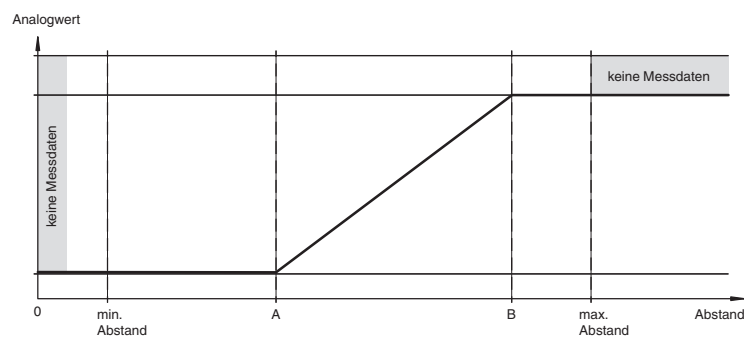
Absolutmodus (Werkseinstellung, A und B = gelöscht)



Normalmodus (A oder B ohne Teach-In / gelöscht)



Steigende Rampe (A < B)



Veröffentlichungsdatum: 2023-01-24 Ausgabedatum: 2023-01-24 Dateiname: 295670-100306_ger.pdf

Beachten Sie „Allgemeine Hinweise zu Pepperl+Fuchs-Produktinformationen“.

Pepperl+Fuchs-Gruppe
www.pepperl-fuchs.com

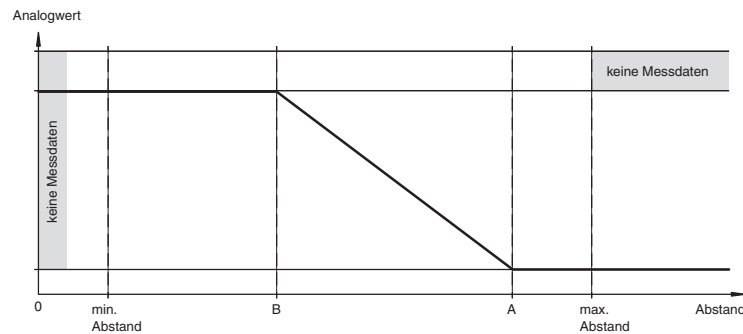
USA: +1 330 486 0001
fa-info@us.pepperl-fuchs.com

Deutschland: +49 621 776 1111
fa-info@de.pepperl-fuchs.com

Singapur: +65 6779 9091
fa-info@sg.pepperl-fuchs.com

PF PEPPERL+FUCHS

Fallende Rampe (A > B)



Konfiguration

Einstellung unterschiedlicher Betriebsarten über IO-Link-Schnittstelle

Die Geräte verfügen serienmäßig über eine IO-Link Schnittstelle für Diagnose- und Parametrieraufgaben zur optimalen Anpassung der Sensoren an die Applikation.

Betriebsmodus 1-Punkt-Betrieb (1 Schaltpunkt):

- "Erfassung von Objekten unabhängig von Art und Farbe in einem definierten Tastbereich. Objekte im Hintergrund werden ausgeblendet.
- "Der Schaltpunkt entspricht exakt dem Einstellwert.



Betriebsmodus Fensterbetrieb (2 Schaltpunkte):

- Erfassung von Objekten unabhängig von Art und Farbe in einem definierten Tastbereich. Sichere Erkennung beim Verlassen des Tastbereichs.
- Fensterbetrieb mit 2 Schaltpunkten.



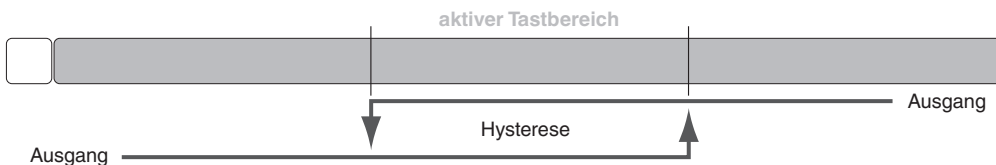
Betriebsmodus Center-Fensterbetrieb (1 Schaltpunkt):

- Erfassung von Objekten unabhängig von Art und Farbe in einem definierten Tastbereich. Einstellung eines definierten Fensters um ein vorhandenes Objekt. Objekte außerhalb dieses Fensters werden nicht erkannt.
- Fensterbetrieb mit 1 Schaltpunkt.



Betriebsmodus 2-Punkt-Betrieb (Hysterese-Modus):

- Erfassung von Objekten unabhängig von Art und Farbe zwischen einem definierten Ein- und Ausschaltpunkt.



Betriebsmodus inaktiv:

- Die Auswertung von Schaltsignalen ist deaktiviert.

Die zugehörige Gerätebeschreibungsdatei IODD finden Sie im Downloadbereich www.pepperl-fuchs.com.

Veröffentlichungsdatum: 2023-01-24 Ausgabedatum: 2023-01-24 Dateiname: 295670-100306_ger.pdf

Beachten Sie „Allgemeine Hinweise zu Pepperl+Fuchs-Produktinformationen“.