



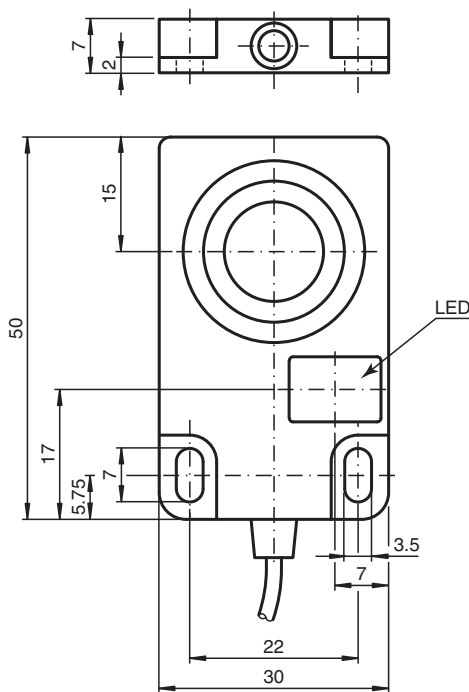
Induktiver Sensor

NBB10-F17-E3

- 10 mm bündig
- 3-Draht DC



Abmessungen



Technische Daten

Allgemeine Daten

Schaltfunktion		Öffner (NC)
Ausgangstyp		PNP
Schaltabstand	s_n	10 mm
Einbau		bündig
Ausgangspolarität		DC
Gesicherter Schaltabstand	s_a	0 ... 8,1 mm
Realschaltabstand	s_r	9 ... 11 mm typ. 10 mm
Reduktionsfaktor r_{Al}		0,36
Reduktionsfaktor r_{Cu}		0,31

Veröffentlichungsdatum: 2022-06-30 Ausgabedatum: 2022-06-30 Dateiname: 296086_ger.pdf

Beachten Sie „Allgemeine Hinweise zu Pepperl+Fuchs-Produktinformationen“.

Pepperl+Fuchs-Gruppe
www.pepperl-fuchs.com

USA: +1 330 486 0001
fa-info@us.pepperl-fuchs.com

Deutschland: +49 621 776 1111
fa-info@de.pepperl-fuchs.com

Singapur: +65 6779 9091
fa-info@sg.pepperl-fuchs.com

PEPPERL+FUCHS

Technische Daten

Reduktionsfaktor r_{V2A} (1.4301)		0,67
Ausgangsart		3-Draht
Kenndaten		
Betriebsspannung	U_B	10 ... 30 V DC
Schaltfrequenz	f	0 ... 1000 Hz
Hysteresis	H	1 ... 10 typ. 6 %
Verpolschutz		verpolgeschützt
Kurzschlusschutz		taktend
Spannungsfall	U_d	$\leq 2,8$ V
Betriebsstrom	I_L	0 ... 100 mA
Leerlaufstrom	I_0	10 mA
Bereitschaftsverzug	t_v	≤ 1 ms
Schaltzustandsanzeige		LED, gelb
Kenndaten funktionale Sicherheit		
MTTF _d		1935 a
Gebrauchsdauer (T_M)		20 a
Diagnosedeckungsgrad (DC)		0 %
Normen- und Richtlinienkonformität		
Normenkonformität		
Normen		EN 60947-5-2:2007 EN 60947-5-2/A1:2012 IEC 60947-5-2:2007 IEC 60947-5-2 AMD 1:2012
Zulassungen und Zertifikate		
UL-Zulassung		cULus Listed, General Purpose
CCC-Zulassung		Produkte, deren max. Betriebsspannung ≤ 36 V ist, sind nicht zulassungspflichtig und daher nicht mit einer CCC-Kennzeichnung versehen.
Umgebungsbedingungen		
Umgebungstemperatur		-25 ... 70 °C (-13 ... 158 °F)
Lagertemperatur		-40 ... 85 °C (-40 ... 185 °F)
Mechanische Daten		
Anschlussart		Kabel PUR , 2 m
Aderquerschnitt		0,14 mm ²
Gehäusematerial		PMMA
Stirnfläche		PMMA
Schutzart		IP67
Anzugsdrehmoment		0,5 ... 0,6 Nm

Anschlussbelegung

