



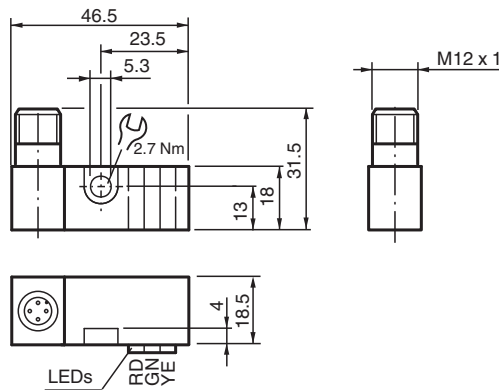
Induktives Abfrageset NBxx-F58D3x3-E8-V1

- Die technischen Daten gelten nur bei angeschlossener Satelliteneinheit
- Komplett halogen- und silikonfrei
- Extrem helle 3fach Leuchtbandanzeige
- Orientierung der Kodierung des Gerätesteckers auf Position 3

Verstärkerblock



Abmessungen



Technische Daten

Allgemeine Daten			
Schaltfunktion		2 x Schließer (NO)	
Ausgangstyp		PNP	
Ausgangspolarität		DC	
Ausgangsart		4-Draht	
Kenndaten			
Betriebsspannung	U_B	10 ... 30 V	
Schaltfrequenz	f	0 ... 100 Hz	
Verpolschutz		verpolgeschützt	
Kurzschlusschutz		taktend	
Spannungsfall	U_d	≤ 3 V	
Bemessungsisolationsspannung	U_{BIS}	60 V	
Betriebsstrom	I_L	0 ... 100 mA	
Reststrom	I_r	0 ... 0,5 mA typ. 0,1 μ A bei 25 °C	
Leerlaufstrom	I_0	≤ 15 mA	
Magnetisches Gleichfeld	B	100 mT	
Magnetisches Wechselfeld	B	100 mT	

Veröffentlichungsdatum: 2022-05-30 Ausgabedatum: 2022-05-30 Dateiname: 297909_ger.pdf

Beachten Sie „Allgemeine Hinweise zu Pepperl+Fuchs-Produktinformationen“.

Pepperl+Fuchs-Gruppe
www.pepperl-fuchs.com

USA: +1 330 486 0001
fa-info@us.pepperl-fuchs.com

Deutschland: +49 621 776 1111
fa-info@de.pepperl-fuchs.com

Singapur: +65 6779 9091
fa-info@sg.pepperl-fuchs.com

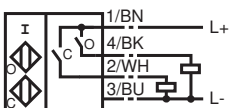
PEPPERL+FUCHS

Technische Daten

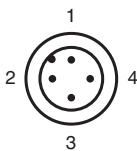
Ausblendung	typisch 1 s
Betriebsspannungsanzeige	LED grün
Schaltzustandsanzeige	Schaltzustand "close" = LED rot Schaltzustand "open" = LED gelb
Kenndaten funktionale Sicherheit	
MTTF _d	1000 a
Gebrauchsdauer (T _M)	20 a
Diagnosedeckungsgrad (DC)	0 %
Normen- und Richtlinienkonformität	
Normenkonformität	
Normen	EN 60947-5-2:2007 EN 60947-5-2/A1:2012 IEC 60947-5-2:2007 IEC 60947-5-2 AMD 1:2012
Zulassungen und Zertifikate	
UL-Zulassung	cULus Listed, General Purpose
CCC-Zulassung	Produkte, deren max. Betriebsspannung ≤ 36 V ist, sind nicht zulassungspflichtig und daher nicht mit einer CCC-Kennzeichnung versehen.
Umgebungsbedingungen	
Umgebungstemperatur	-25 ... 50 °C (-13 ... 122 °F)
Lagertemperatur	-40 ... 85 °C (-40 ... 185 °F)
Mechanische Daten	
Anschlussart	Gerätestecker M12 x 1 , 4-polig
Gehäusematerial	PA66
Schutzart	IP65
Schutzklasse	II
Hinweis	nur zur Verwendung mit Sateliteneinheit der NBN2-F58xx... Familie

Anschluss

E8



Anschlussbelegung

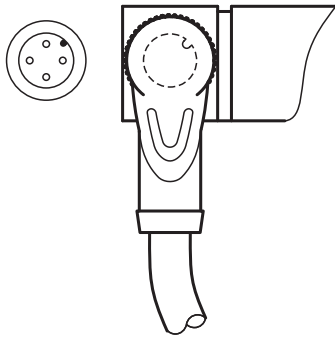


Adernfarben gemäß EN 60947-5-2

1	BN	(braun)
2	WH	(weiß)
3	BU	(blau)
4	BK	(schwarz)

Aufbau

Orientierung der Kabeldose in gewinkelter Ausführung



Zusätzliche Informationen

Sicherheitshinweise

Die für die Verwendung bzw. den geplanten Einsatzzweck zutreffenden Gesetze bzw. Richtlinien und Normen sind zu beachten.

Am Gerät dürfen keine Veränderungen vorgenommen werden.
Reparaturen sind nicht möglich.

Die Schutzklasse II (Schutzisolierung) wird nur unter den genannten Einbaubedingungen erreicht.

Veröffentlichungsdatum: 2022-05-30 Ausgabedatum: 2022-05-30 Dateiname: 297909_geir.pdf

Zubehör

	V1-G-OR2M-POC	Kabeldose M12 gerade A-kodiert, 4-polig, POC-Kabel schweißperlenbeständig orange, robotertauglich, torsionsgeeignet, ölbeständig, molekular vernetzt
--	----------------------	--

Beachten Sie „Allgemeine Hinweise zu Pepperl+Fuchs-Produktinformationen“.

Pepperl+Fuchs-Gruppe
www.pepperl-fuchs.com

USA: +1 330 486 0001
fa-info@us.pepperl-fuchs.com

Deutschland: +49 621 776 1111
fa-info@de.pepperl-fuchs.com

Singapur: +65 6779 9091
fa-info@sg.pepperl-fuchs.com

PEPPERL+FUCHS