

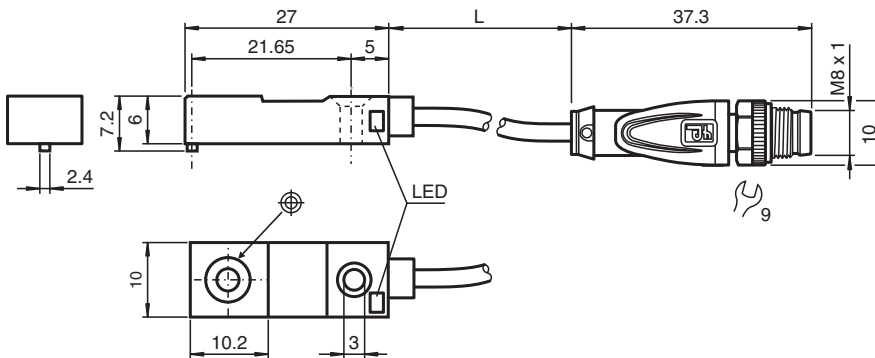


Induktiver Sensor NBN4-F29-E3-0,5M-V3

■ Basisreihe



Abmessungen



Technische Daten

Allgemeine Daten

| | | |
|-------------------------------------|-------|---------------|
| Schaltfunktion | | Öffner (NC) |
| Ausgangstyp | | PNP |
| Schaltabstand | s_n | 4 mm |
| Einbau | | nicht bündig |
| Ausgangspolarität | | DC |
| Gesicherter Schaltabstand | s_a | 0 ... 3,24 mm |
| Reduktionsfaktor r_{Al} | | 0,4 |
| Reduktionsfaktor r_{Cu} | | 0,3 |
| Reduktionsfaktor r_{V2A} (1.4301) | | 0,7 |
| Ausgangsart | | 3-Draht |

Kenndaten

| | | |
|------------------|-------|------------------|
| Betriebsspannung | U_B | 4,75 ... 30 V DC |
| Schaltfrequenz | f | 0 ... 1000 Hz |
| Hysterese | H | typ. 5 % |
| Verpolschutz | | verpolschutz |
| Kurzschlusschutz | | taktend |

Veröffentlichungsdatum: 2024-01-03 Ausgabedatum: 2024-01-03 Dateiname: 299012_ger.pdf

Beachten Sie „Allgemeine Hinweise zu Pepperl+Fuchs-Produktinformationen“.

Pepperl+Fuchs-Gruppe
www.pepperl-fuchs.com

USA: +1 330 486 0001
fa-info@us.pepperl-fuchs.com

Deutschland: +49 621 776 1111
fa-info@de.pepperl-fuchs.com

Singapur: +65 6779 9091
fa-info@sg.pepperl-fuchs.com

PEPPERL+FUCHS

Technische Daten

| | | |
|---|-------|---|
| Spannungsfall | U_d | $\leq 3 \text{ V}$ |
| Betriebsstrom | I_L | 0 ... 100 mA |
| Reststrom | I_r | 0 ... 0,5 mA typ. 0,1 μA bei 25 °C |
| Leerlaufstrom | I_0 | $\leq 10 \text{ mA}$ |
| Bereitschaftsverzug | t_v | $\leq 5 \text{ ms}$ |
| Schaltzustandsanzeige | | LED, gelb |
| Kenndaten funktionale Sicherheit | | |
| MTTF _d | | 2133 a |
| Gebrauchsdauer (T _M) | | 20 a |
| Diagnosedeckungsgrad (DC) | | 0 % |
| Normen- und Richtlinienkonformität | | |
| Normenkonformität | | |
| Normen | | EN 60947-5-2:2007 EN 60947-5-2/A1:2012 IEC 60947-5-2:2007 IEC 60947-5-2 AMD 1:2012 |
| Zulassungen und Zertifikate | | |
| UL-Zulassung | | cULus Listed, General Purpose |
| CCC-Zulassung | | Produkte, deren max. Betriebsspannung $\leq 36 \text{ V}$ ist, sind nicht zulassungspflichtig und daher nicht mit einer CCC-Kennzeichnung versehen. |
| Umgebungsbedingungen | | |
| Umgebungstemperatur | | -25 ... 70 °C (-13 ... 158 °F) |
| Lagertemperatur | | -40 ... 85 °C (-40 ... 185 °F) |
| Mechanische Daten | | |
| Anschlussart | | Festkabel mit Stecker |
| Gehäusematerial | | PPS |
| Stirnfläche | | PPS |
| Schutzart | | IP67 |
| Stecker | | |
| Gewinde | | M8 x 1 |
| Anzugsmoment | | 0,4 Nm |
| Polzahl | | 3 |
| Kabel | | |
| Kabeldurchmesser | | 3,5 mm \pm 0,2 mm |
| Biegeradius | | > 10 x Kabeldurchmesser |
| Material | | PVC |
| Farbe | | grau |
| Aderzahl | | 3 |
| Aderquerschnitt | | 0,14 mm ² |
| Länge | L | 0,5 m |
| Abmessungen | | |
| Höhe | | 6 mm |
| Breite | | 10 mm |
| Länge | | 27 mm |

Anschluss

