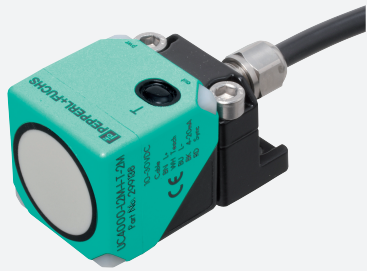


# Ultraschallsensor UC4000-L2M-I-T-2M

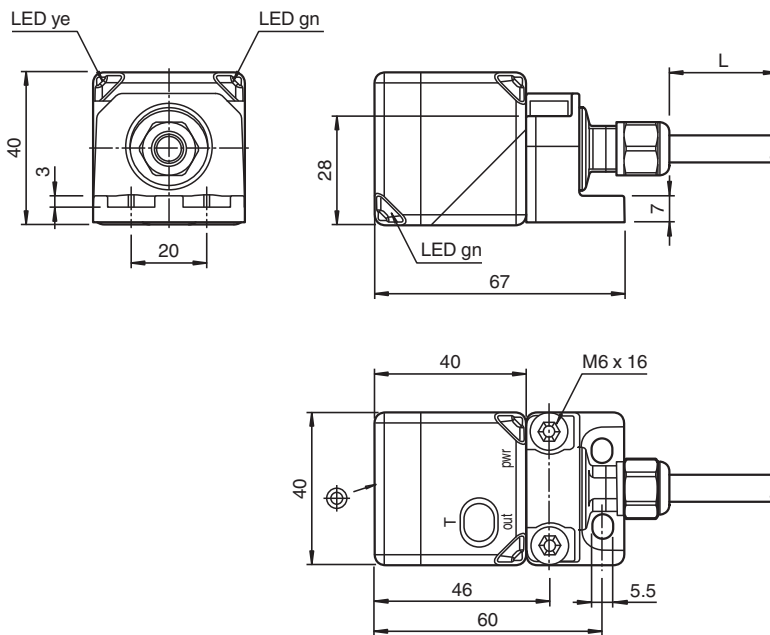


- Erweiterter Temperaturbereich
- Kabelanschluss
- Robuster Metallsockel
- Sensorkopf umsetzbar und drehbar
- Rundum sichtbare Funktionsanzeige
- Breite der Ultraschall-Keule wählbar
- Parametrierbar

## Einkopfsystem



## Abmessungen



## Technische Daten

### Allgemeine Daten

Erfassungsbereich	200 ... 4000 mm
Einstellbereich	240 ... 4000 mm
Blindzone	0 ... 200 mm
Normmessplatte	100 mm x 100 mm
Wandlerfrequenz	ca. 85 kHz

### Kenndaten

Ansprechverzug	minimal: 110 ms Werkseinstellung: 615 ms
Bereitschaftsverzug	$t_v$ ≤ 1600 ms

Veröffentlichungsdatum: 2022-11-23 Ausgabedatum: 2022-11-23 Dateiname: 299138\_ger.pdf

Beachten Sie „Allgemeine Hinweise zu Pepperl+Fuchs-Produktinformationen“.

Pepperl+Fuchs-Gruppe  
www.pepperl-fuchs.com

USA: +1 330 486 0001  
fa-info@us.pepperl-fuchs.com

Deutschland: +49 621 776 1111  
fa-info@de.pepperl-fuchs.com

Singapur: +65 6779 9091  
fa-info@sg.pepperl-fuchs.com

**PEPPERL+FUCHS**

## Technische Daten

<b>Anzeigen/Bedienelemente</b>		
LED grün		Betriebsanzeige
LED gelb		Objekt im Auswertebereich
LED rot		Störung
<b>Elektrische Daten</b>		
Betriebsspannung	$U_B$	10 ... 30 V DC , Welligkeit 10 % <sub>SS</sub>
Leerlaufstrom	$I_0$	≤ 50 mA
<b>Schnittstelle</b>		
Schnittstellentyp		Serielle Schnittstelle (Programmieradapter erforderlich) 9600 BPS, no parity, 8 data bits, 1 stop bit
<b>Eingang/Ausgang</b>		
Ein-/Ausgangsart		1 Synchronisationsanschluss, bidirektional
0-Pegel		0 ... 1 V
1-Pegel		4 V ... $U_B$
Eingangsimpedanz		> 12 kΩ
Ausgangsstrom		< 12 mA
Impulsdauer		0,5 ... 300 ms (1-Pegel)
Impulspause		≥ 62,5 ms (0-Pegel)
Synchronisationsfrequenz		
Gleichtaktbetrieb		≤ 16 Hz
Multiplexbetrieb		≤ 17 Hz / n , n = Anzahl der Sensoren , n ≤ 10 (Werkseinstellung: n = 5 )
<b>Eingang</b>		
Eingangstyp		1 Lerneingang
Pegel (Auswertegrenze 1)		0 ... 1 V
Pegel (Auswertegrenze 2)		4 V ... $U_B$
Eingangsimpedanz		> 12 kΩ
Impulsdauer		2 ... 10 s
<b>Ausgang</b>		
Ausgangstyp		1 Analogausgang 4 ... 20 mA
Auflösung		Auswertebereich [mm]/3200, jedoch ≥ 0,4 mm
Kennlinienabweichung		≤ 0,2 % vom Endwert
Reproduzierbarkeit		≤ 0,1 % vom Endwert
Lastimpedanz		≤ 500 Ω bei $U_B ≥ 14V$ ≤ 300 Ω bei $U_B < 14V$
Temperatureinfluss		≤ 1,5 % vom Endwert
<b>Normen- und Richtlinienkonformität</b>		
Normenkonformität		
Normen		EN IEC 60947-5-2:2020 IEC 60947-5-2:2019 EN 60947-5-7:2003 IEC 60947-5-7:2003
<b>Zulassungen und Zertifikate</b>		
UL-Zulassung		cULus Listed, General Purpose
CCC-Zulassung		Produkte, deren max. Betriebsspannung ≤36 V ist, sind nicht zulassungspflichtig und daher nicht mit einer CCC-Kennzeichnung versehen.
<b>Umgebungsbedingungen</b>		
Umgebungstemperatur		-40 ... 70 °C (-40 ... 158 °F)
Lagertemperatur		-40 ... 85 °C (-40 ... 185 °F)
<b>Mechanische Daten</b>		
Anschlussart		Kabel , 5-polig
Schutzart		IP67
Material		
Gehäuse		PA-GF35
Kabel		PUR
Wandler		Epoxidharz/Glashohlkugelmischung; Schaum Polyurethan

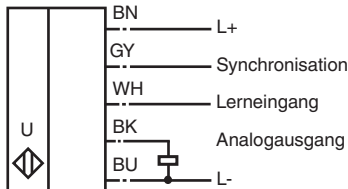
Veröffentlichungsdatum: 2022-11-23 Ausgabedatum: 2022-11-23 Dateiname: 299138\_ger.pdf

Beachten Sie „Allgemeine Hinweise zu Pepperl+Fuchs-Produktinformationen“.

**Technische Daten**

<b>Kabel</b>		
Manteldurchmesser		7,25 mm
Biegeradius		> 37,3 mm , fest verlegt > 74,7 mm , bewegt
Aderquerschnitt		5 x 0,82 mm <sup>2</sup>
Länge	L	2 m
Masse		355 g
<b>Werkseinstellungen</b>		
Ausgang		nahe Grenze: 240 mm ferne Grenze: 4000 mm Ausgangsmodus: steigende Rampe
Schallkeule		breit
Auswerteverfahren		Tiefpass-Verhalten
<b>Allgemeine Informationen</b>		
Ergänzende Informationen		Schalterstellung des externen Programmieradapters: "output load": pull-down "output logic": noninv

**Anschluss**

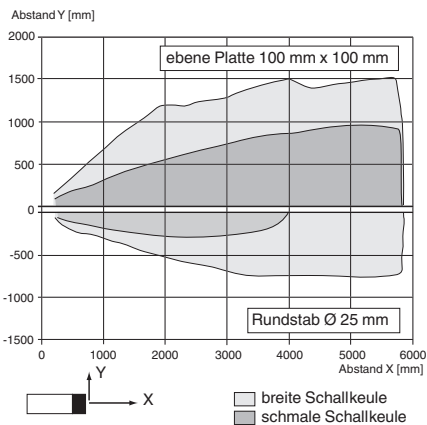


Adernfarben gemäß EN 60947-5-2

- 1 | BN (braun)
- 2 | WH (weiß)
- 3 | BU (blau)
- 4 | BK (schwarz)
- 5 | GY (grau)

**Kennlinie**

**Charakteristische Ansprechkurve**

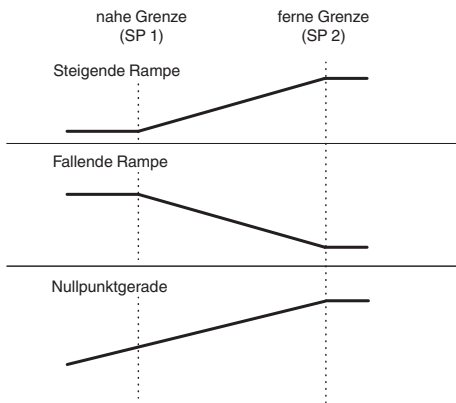


Veröffentlichungsdatum: 2022-11-23 Ausgabedatum: 2022-11-23 Dateiname: 299138\_ger.pdf

Beachten Sie „Allgemeine Hinweise zu Pepperl+Fuchs-Produktinformationen“.

## Kennlinie

### Analogausgangsmodi



## Zubehör

	<b>UC-PROG1-USB</b>	Programmieradapter
	<b>V15S-G-0,3M-PUR-WAGO</b>	Kabelstecker, M12, 5-polig, PUR-Kabel mit WAGO-Klemmen

Veröffentlichungsdatum: 2022-11-23 Ausgabedatum: 2022-11-23 Dateiname: 299138\_ger.pdf

Beachten Sie „Allgemeine Hinweise zu Pepperl+Fuchs-Produktinformationen“.

Pepperl+Fuchs-Gruppe  
www.pepperl-fuchs.com

USA: +1 330 486 0001  
fa-info@us.pepperl-fuchs.com

Deutschland: +49 621 776 1111  
fa-info@de.pepperl-fuchs.com

Singapur: +65 6779 9091  
fa-info@sg.pepperl-fuchs.com

## Inbetriebnahme

### Einstellmöglichkeiten

Der Sensor ist mit 1 Analogausgang mit 2 programmierbaren Grenzen ausgestattet. Die Programmierung der Grenzen, der Ausgangsmodi sowie der Schallkeulenbreite können auf 3 verschiedene Arten vorgenommen werden:

- Über den Lerneingang des Sensors (nur Programmierung der Grenzwerte)
- Mittels Programmieraste des Sensors
- Über die serielle Schnittstelle des Sensors. Diese Methode erfordert einen externen Programmieradapter und die zugehörige Software. Sie finden den Link zum Download der Software auf [www.pepperl-fuchs.de](http://www.pepperl-fuchs.de) auf der Produktseite des Sensors.

### Synchronisation

Der Sensor ist mit einem Synchronisationseingang zur Unterdrückung gegenseitiger Beeinflussung durch fremde Ultraschallsignale ausgestattet. Folgende Synchronisationsarten sind möglich:

1. Automatischer Multiplexbetrieb
2. Automatischer Master-Slave-Gleichtaktbetrieb
3. Externe Synchronisation

### Weitere Dokumentation

Informationen zur Programmierung über die Programmieraste und zur Synchronisation finden Sie in der Inbetriebnahmeanleitung des Sensors.