

Ultraschallsensor UC500-L2M-U-T-2M

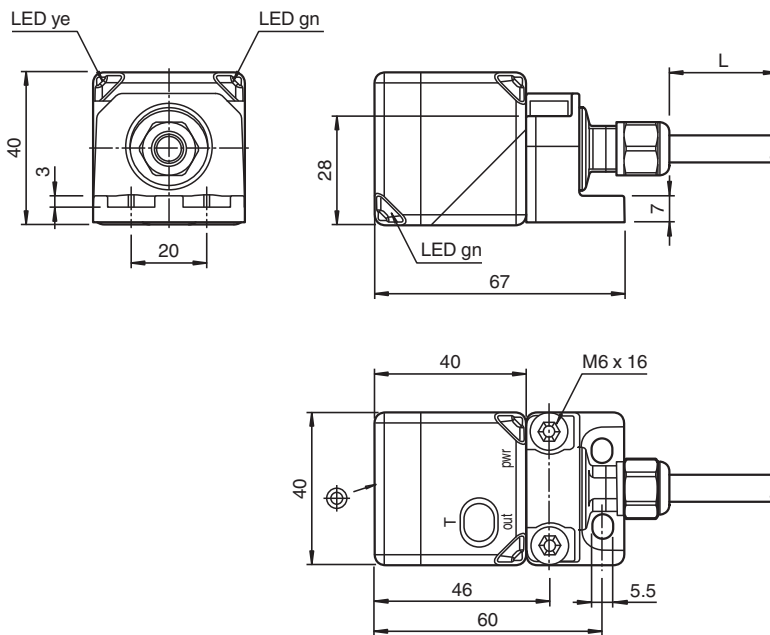


- Erweiterter Temperaturbereich
- Kabelanschluss
- Robuster Metallsockel
- Sensorkopf umsetzbar und drehbar
- Rundum sichtbare Funktionsanzeige
- Breite der Ultraschall-Keule wählbar
- Parametrierbar

Einkopfsystem



Abmessungen



Technische Daten

Allgemeine Daten

Erfassungsbereich	35 ... 500 mm
Einstellbereich	50 ... 500 mm
Blindzone	0 ... 35 mm
Normmessplatte	100 mm x 100 mm
Wandlerfrequenz	ca. 380 kHz

Kenndaten

Ansprechverzögerung	minimal: 20 ms Werkseinstellung: 145 ms
Bereitschaftsverzögerung	t_v ≤ 1600 ms

Veröffentlichungsdatum: 2022-11-23 Ausgabedatum: 2022-11-23 Dateiname: 299139_ger.pdf

Beachten Sie „Allgemeine Hinweise zu Pepperl+Fuchs-Produktinformationen“.

Pepperl+Fuchs-Gruppe
www.pepperl-fuchs.com

USA: +1 330 486 0001
fa-info@us.pepperl-fuchs.com

Deutschland: +49 621 776 1111
fa-info@de.pepperl-fuchs.com

Singapur: +65 6779 9091
fa-info@sg.pepperl-fuchs.com

PF PEPPERL+FUCHS

Technische Daten

Anzeigen/Bedienelemente		
LED grün		Betriebsanzeige
LED gelb		Objekt im Auswertebereich
LED rot		Störung
Elektrische Daten		
Betriebsspannung	U_B	12 ... 30 V DC , Welligkeit 10 % _{SS}
Leerlaufstrom	I_0	≤ 50 mA
Schnittstelle		
Schnittstellentyp		Serielle Schnittstelle (Programmieradapter erforderlich) 9600 BPS, no parity, 8 data bits, 1 stop bit
Eingang/Ausgang		
Ein-/Ausgangsart		1 Synchronisationsanschluss, bidirektional
0-Pegel		0 ... 1 V
1-Pegel		4 V ... U_B
Eingangsimpedanz		> 12 kΩ
Ausgangsstrom		< 12 mA
Impulsdauer		0,5 ... 300 ms (1-Pegel)
Impulspause		≥ 14 ms (0-Pegel)
Synchronisationsfrequenz		
Gleichtaktbetrieb		≤ 70 Hz
Multiplexbetrieb		≤ 90 Hz / n , n = Anzahl der Sensoren , n ≤ 10 (Werkseinstellung: n = 5)
Eingang		
Eingangstyp		1 Lerneingang
Pegel (Auswertegrenze 1)		0 ... 1 V
Pegel (Auswertegrenze 2)		4 V ... U_B
Eingangsimpedanz		> 12 kΩ
Impulsdauer		2 ... 10 s
Ausgang		
Ausgangstyp		1 Analogausgang 0 ... 10 V
Auflösung		Auswertebereich [mm]/4000, jedoch ≥ 0,05 mm
Kennlinienabweichung		≤ 0,2 % vom Endwert
Reproduzierbarkeit		≤ 0,1 % vom Endwert
Lastimpedanz		≥ 500 Ohm
Temperatureinfluss		≤ 1,5 % vom Endwert
Normen- und Richtlinienkonformität		
Normenkonformität		
Normen		EN IEC 60947-5-2:2020 IEC 60947-5-2:2019 EN 60947-5-7:2003 IEC 60947-5-7:2003
Zulassungen und Zertifikate		
UL-Zulassung		cULus Listed, General Purpose
CCC-Zulassung		Produkte, deren max. Betriebsspannung ≤36 V ist, sind nicht zulassungspflichtig und daher nicht mit einer CCC-Kennzeichnung versehen.
Umgebungsbedingungen		
Umgebungstemperatur		-40 ... 70 °C (-40 ... 158 °F)
Lagertemperatur		-40 ... 85 °C (-40 ... 185 °F)
Mechanische Daten		
Anschlussart		Kabel , 5-polig
Schutzart		IP67
Material		
Gehäuse		PA-GF35
Kabel		PUR
Wandler		Epoxidharz/Glashohlkugelmischung; Schaum Polyurethan

Veröffentlichungsdatum: 2022-11-23 Ausgabedatum: 2022-11-23 Dateiname: 299139_ger.pdf

Beachten Sie „Allgemeine Hinweise zu Pepperl+Fuchs-Produktinformationen“.

 Pepperl+Fuchs-Gruppe
www.pepperl-fuchs.com

 USA: +1 330 486 0001
fa-info@us.pepperl-fuchs.com

 Deutschland: +49 621 776 1111
fa-info@de.pepperl-fuchs.com

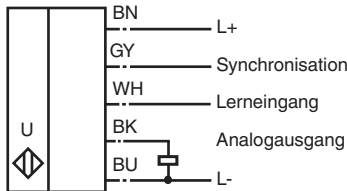
 Singapur: +65 6779 9091
fa-info@sg.pepperl-fuchs.com

 **PEPPERL+FUCHS**

Technische Daten

Kabel		
Manteldurchmesser		7,25 mm
Biegeradius		> 37,3 mm , fest verlegt > 74,7 mm , bewegt
Aderquerschnitt		5 x 0,82 mm ²
Länge	L	2 m
Masse		345 g
Werkseinstellungen		
Ausgang		nahe Grenze: 50 mm ferne Grenze: 500 mm Ausgangsmodus: steigende Rampe
Schallkeule		breit
Auswerteverfahren		Tiefpass-Verhalten
Allgemeine Informationen		
Ergänzende Informationen		Schalterstellung des externen Programmieradapters: "output load": pull-down "output logic": noninv

Anschluss

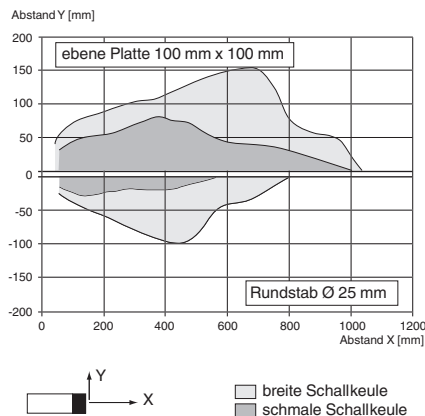


Adernfarben gemäß EN 60947-5-2

1	BN	(braun)
2	WH	(weiß)
3	BU	(blau)
4	BK	(schwarz)
5	GY	(grau)

Kennlinie

Charakteristische Ansprechkurve

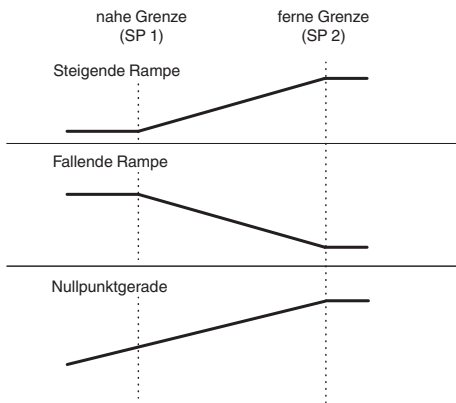


Veröffentlichungsdatum: 2022-11-23 Ausgabedatum: 2022-11-23 Dateiname: 299139_ger.pdf



Beachten Sie „Allgemeine Hinweise zu Pepperl+Fuchs-Produktinformationen“.

Kennlinie

Analogausgangsmodi



Zubehör

	UC-PROG1-USB	Programmieradapter
	V15S-G-0,3M-PUR-WAGO	Kabelstecker, M12, 5-polig, PUR-Kabel mit WAGO-Klemmen

Veröffentlichungsdatum: 2022-11-23 Ausgabedatum: 2022-11-23 Dateiname: 299139_ger.pdf

Beachten Sie „Allgemeine Hinweise zu Pepperl+Fuchs-Produktinformationen“.

Pepperl+Fuchs-Gruppe
www.pepperl-fuchs.com

USA: +1 330 486 0001
fa-info@us.pepperl-fuchs.com

Deutschland: +49 621 776 1111
fa-info@de.pepperl-fuchs.com

Singapur: +65 6779 9091
fa-info@sg.pepperl-fuchs.com

Inbetriebnahme

Einstellmöglichkeiten

Der Sensor ist mit 1 Analogausgang mit 2 programmierbaren Grenzen ausgestattet. Die Programmierung der Grenzen, der Ausgangsmodi sowie der Schallkeulenbreite können auf 3 verschiedene Arten vorgenommen werden:

- Über den Lerneingang des Sensors (nur Programmierung der Grenzwerte)
- Mittels Programmieraste des Sensors
- Über die serielle Schnittstelle des Sensors. Diese Methode erfordert einen externen Programmieradapter und die zugehörige Software. Sie finden den Link zum Download der Software auf www.pepperl-fuchs.de auf der Produktseite des Sensors.

Synchronisation

Der Sensor ist mit einem Synchronisationseingang zur Unterdrückung gegenseitiger Beeinflussung durch fremde Ultraschallsignale ausgestattet. Folgende Synchronisationsarten sind möglich:

1. Automatischer Multiplexbetrieb
2. Automatischer Master-Slave-Gleichtaktbetrieb
3. Externe Synchronisation

Weitere Dokumentation

Informationen zur Programmierung über die Programmieraste und zur Synchronisation finden Sie in der Inbetriebnahmeanleitung des Sensors.