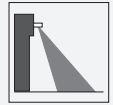


Aktiv-Infrarot-Lichttaster

DoorScan-DS-4P-1600



- Mitfahrender Anwesenheitssensor für Automattüren
- SIL 2, zertifiziert nach DIN 18650/EN 16005
- Außergewöhnliche Erkennungssicherheit
- Sichere Funktion bei allen Bodenbelägen
- Vollständige Absicherung bis an die Wand ohne Sensorabschaltung
- Zusätzliche Absicherung der Haupt- und Nebenschließkante
- Werkzeuglose Modulmontage durch Snap-In-Mechanik
- Ausgänge NPN oder PNP umschaltbar

Mitfahrender Lichtvorhang zur individuellen Absicherung von Automattüren nach DIN 18650 / EN 16005, Komplettsystem für eine Tür bis 1600 mm Türbreite, NPN-Ausgang



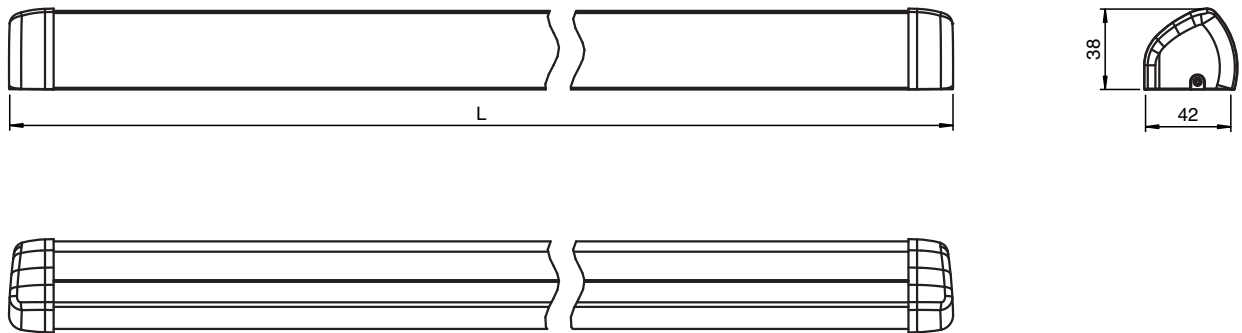
Funktion

Der DoorScan ist ein Anwesenheitssensor für automatische Drehflügeltüren, der nach dem Aktiv-Infrarot-Prinzip mit Hintergrundauswertung arbeitet. Neben der mitfahrenden Montage kann der Sensor auch stationär angebracht werden. Aufgrund der freien Verschiebbarkeit der Sender- und Empfangsmodule kann das Erfassungsfeld genau an die Türbreite angepasst werden. Ein Interface steuert beide Türseiten und stellt die Verbindung zur Türsteuerung her. Der DoorScan erfüllt die Anforderungen der DIN 18650 und ist in Verbindung mit einer sicheren Türsteuerung, die die Testsignale generiert und auswertet, ein Sicherheitssystem gemäß PL d nach DIN EN ISO 13849-1.

Anwendung

- Schließkantenabsicherung an automatischen Türsystemen
- Antikollisionsschutz von Personen/Objekten in der Nähe sich bewegender Drehflügel- oder Karusselltüren

Abmessungen



Technische Daten

Allgemeine Daten

Tastbereich min.	0 ... 1500 mm
Tastbereich max.	0 ... 3500 mm (Aufrecht stehender Testkörper CA)
Erfassungsbereich	1400 mm bei 2100 mm Montagehöhe
Lichtsender	IRED 850 nm
Schwarz-Weiß-Differenz (6%/90%)	< 2 % bei Tastweite 2000 mm
Strahlanzahl	20
Betriebsart	Hintergrundauswertung
Lichtfleckdurchmesser	8 cm bei Tastweite 2000 mm

Kenndaten funktionale Sicherheit

Sicherheits-Integritätslevel (SIL)	SIL 2
Performance Level (PL)	PL d
Kategorie	Kat. 2
MTTF _d	112,7 a
Gebrauchsdauer (T _M)	10 a

Anzeigen/Bedienelemente

Funktionsanzeige	Empfänger: LED rot: Detektion, Funktionsreserve, Fehlercode Interface: LED rot: Detektion, Funktionsreserve, Fehlercode LED gelb: Teach-Status LED grün: Blank-Status LED grün: DIP-Schalter-Status
Bedienelemente	Teach-In-Taste , DIP-Schalter für Betriebsartenwahl

Elektrische Daten

Betriebsspannung	U _B	24 V DC +/- 20 %
------------------	----------------	------------------

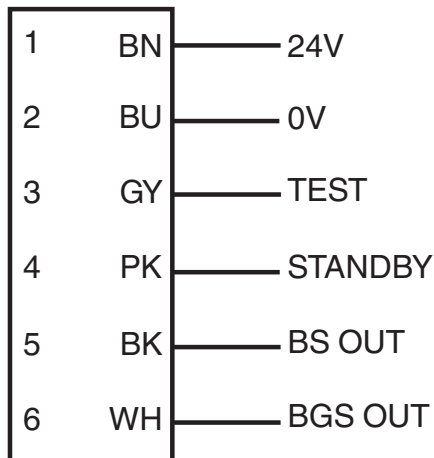
Veröffentlichungsdatum: 2022-07-15 Ausgabedatum: 2022-07-15 Dateiname: 299666_ger.pdf

Beachten Sie „Allgemeine Hinweise zu Pepperl+Fuchs-Produktinformationen“.

Technische Daten

Leerlaufstrom	I_0	max. 320 mA
Leistungsaufnahme	P_0	7,7 W
Eingang		
Testeingang		High-Pegel ≥ 15 V Low-Pegel ≤ 2 V
Steuereingang		Standby-aktiv bei $U = 11$ V DC bis 30 V DC
Ausgang		
Schaltungsart		hellschaltend
Signalausgang		umschaltbar NPN oder PNP , kurzschlussfest
Schaltspannung		max. 30 V DC
Schaltstrom		max. 100 mA
Ansprechzeit		≤ 52 ms ≤ 200 ms im Boost-Modus
Konformität		
Funktionale Sicherheit		ISO 13849-1 ; EN 61508 part1-4
Produktnorm		EN 12978
Zulassungen und Zertifikate		
CCC-Zulassung		Produkte, deren max. Betriebsspannung ≤ 36 V ist, sind nicht zulassungspflichtig und daher nicht mit einer CCC-Kennzeichnung versehen.
Umgebungsbedingungen		
Umgebungstemperatur		-30 ... 60 °C (-22 ... 140 °F)
Mechanische Daten		
Gehäuselänge L		1600 mm
Montagehöhe		max. 3500 mm
Schutzart		IP54 (im montierten Zustand)
Anschluss		Steckklemme mit Anschlusskabel 6-adrig
Material		
Gehäuse		Aluminium / PA
Lichtaustritt		PC (Polycarbonat)
Masse		ca. 2760 g
Abmessungen		(H x B x T) : 42 mm x 1600 mm x 37 mm
Allgemeine Informationen		
Lieferumfang		Sensorsystem für Bandseite und Bandgegenseite (je 4 Module Sender und Empfänger, 1 Interfacemodul, Verbindungskabel, je 2 Sensorleisten, und Sensorfenster, 4 Endkappen)

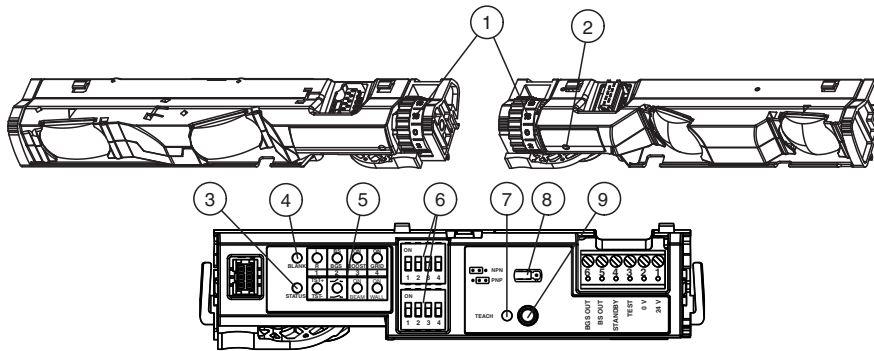
Anschlussbelegung



Veröffentlichungsdatum: 2022-07-15 Ausgabedatum: 2022-07-15 Dateiname: 299666_ger.pdf

Beachten Sie „Allgemeine Hinweise zu Pepperl+Fuchs-Produktinformationen“.

Aufbau



- 1 Einstellrad Neigungswinkel
- 2 Anzeige Empfänger LED rot
- 3 Status-LED rot
- 4 Blank-LED grün
- 5 DIP-LEDs grün
- 6 DIP-Schalter - Reihe 1 und 2
- 7 Teach-LED gelb
- 8 Jumper
- 9 Teach-Taste

Zubehör

	DoorScan Transfer Loop	Türübergangskabel zur Türsteuerung für Sensor DoorScan® inkl. Kabelummantelung und Zugentlastung
	DoorScan Weather Cap L1600	Wetterhaube für Sensorleisten der Serien DoorScan® und TopScan
	DoorScan Cable BS/BGS	Verbindungskabel für Übergang Bandseite zu Bandgegenseite
	DoorScan Connection Cable 5p	Verbindungskabel mit 5 Steckanschlüssen für Module DoorScan®-I/-T/-R
	DoorScan End Caps	Endkappenset für Sensorprofil DoorScan®
	TopScan-S Profile L1400	Gehäuseprofil TopScan-S
	TopScan-S Cover L1400	Gehäuseabdeckung TopScan-S
	DoorScan Relay Module	Ersatz-/Erweiterungs-Sensormodul für den Einbau in das Sensorprofil DoorScan® und TopScan, Multifunktions-Interfacemodul
	DoorScan Adapter	Adaptermodul für den Einbau in das Sensorprofil DoorScan® und TopScan, Multifunktions-Interfacemodul
	DoorScan Cable Adapter	Adaptermodul für den Einbau in das Sensorprofil DoorScan®, Multifunktions-Interfacemodul

Veröffentlichungsdatum: 2022-07-15 Ausgabedatum: 2022-07-15 Dateiname: 2996666_ger.pdf

Beachten Sie „Allgemeine Hinweise zu Pepperl+Fuchs-Produktinformationen“.

Pepperl+Fuchs-Gruppe
www.pepperl-fuchs.com

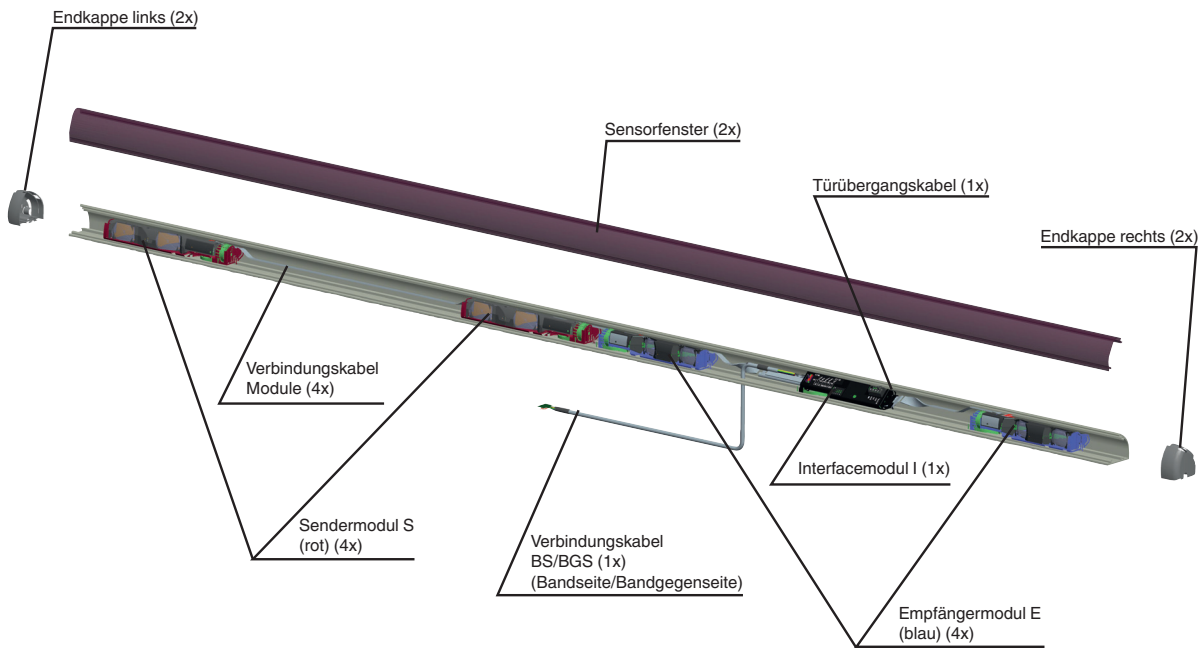
USA: +1 330 486 0001
fa-info@us.pepperl-fuchs.com

Deutschland: +49 621 776 1111
fa-info@de.pepperl-fuchs.com

Singapur: +65 6779 9091
fa-info@sg.pepperl-fuchs.com

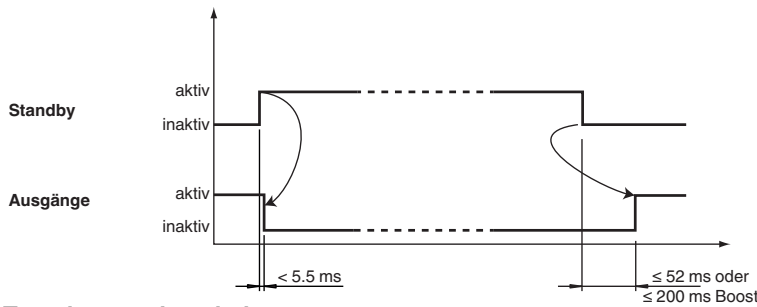
Zusätzliche Informationen

Aufbau des Sensorsystems für eine Tür (Bandseite / Bandgegenseite)



Standby

Durch Anlegen der Versorgungsspannung wird der Sensor in einen Bereitschaftszustand versetzt, bei dem der Energieverbrauch auf unter 80 % reduziert wird. Nach der Deaktivierung des Signals ist der Sensor sofort betriebsbereit und gibt bei freiem Detektionsfeld spätestens nach 52 ms bzw. 200 ms (im Boost-Modus) die Signalausgänge frei.



Testeingangsbeschaltung

Test Funktion	Test inaktiv	Test aktiv	Interface DIP-Schalter 1, untere Reihe
High aktiv			ON Test bei +24 V
Low aktiv			OFF Test bei 0 V
High inaktiv			OFF Test bei 0 V
Low inaktiv			ON Test bei +24 V

Testsignal

Die Signalausgänge bieten die Möglichkeit der Querschlusserkennung. Dazu schalten die Ausgänge verzögert zueinander ab (siehe Signalverlauf).

Veröffentlichungsdatum: 2022-07-15 Ausgabedatum: 2022-07-15 Dateiname: 299666_ger.pdf

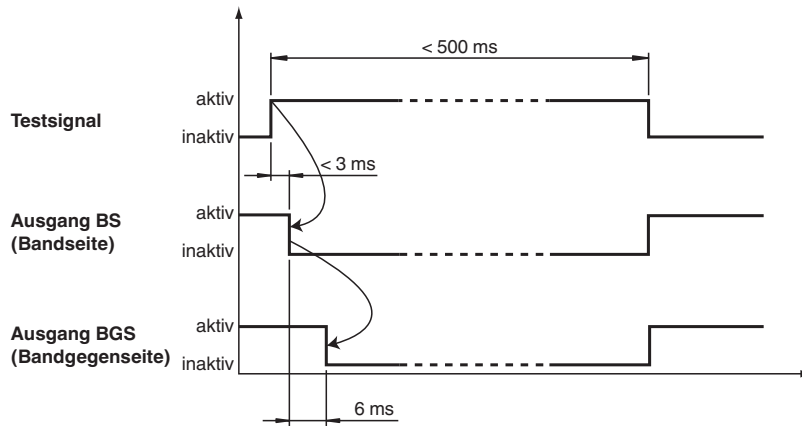
Beachten Sie „Allgemeine Hinweise zu Pepperl+Fuchs-Produktinformationen“.

Pepperl+Fuchs-Gruppe
www.pepperl-fuchs.com

USA: +1 330 486 0001
fa-info@us.pepperl-fuchs.com

Deutschland: +49 621 776 1111
fa-info@de.pepperl-fuchs.com

Singapur: +65 6779 9091
fa-info@sg.pepperl-fuchs.com

**Hinweis!**

Das Testsignal muss mindestens 9 ms am Testeingang anliegen!
Die Dauer des Testsignals sollte 0,5 s nicht überschreiten, da der Sensor sonst deaktiviert wird.

Betriebsarten**Boost-Modus**

Aktivierung bei sehr dunklen Böden, eventuell bei sehr großen Montagehöhen (Erhöhte Empfindlichkeit). Dabei wird die Reaktionszeit des Sensors von 50 ms auf 200 ms erhöht. Gegebenenfalls muss die Türgeschwindigkeit der Reaktionszeit angepasst werden.

Grid-Modus

Aktivierung bei Störungen durch Gitterroste am Boden. Verwendung bei Vorhandensein von Gitterrosten mit Schacht im Detektionsfeld.

Funktionsprinzip

Der DoorScan ist ein Aktiv-Infrarot-Triangulationstaster mit Hintergrundauswertung.

Durch das Teachin wird der Boden als Referenz eingelernt und bei einer unmittelbar durchgeführten Türöffnung kann der Sensor ebene Wände auf der Bandseite sowie Türpfosten auf der Bandgegenseite lernen. Damit kann die Personendetektion während der gesamten Türbewegung gewährleistet werden.

Aufbau

Das Gehäuse des DoorScan besteht aus einem Aluminiumprofil mit Kunststoffabdeckung, das auf die Türbreite bis 1200 mm anpassbar ist. Je Türseite sind minimal je ein und maximal je 3 Sende- und Empfangsmodule einzusetzen. Auf einer Seite ist das Interface zu montieren.

Die Module sollten ca. 10 cm von der Türkante entfernt angeordnet werden. Werden mehr als ein Sende-/Empfangsmodul je Seite eingebaut, so sind die Module zu verschachteln (S1, S2, E1, E2).