

# AS-Interface Passivverteiler

## VAZ-T1-FK-G10-4M-PUR-V1-GV4A

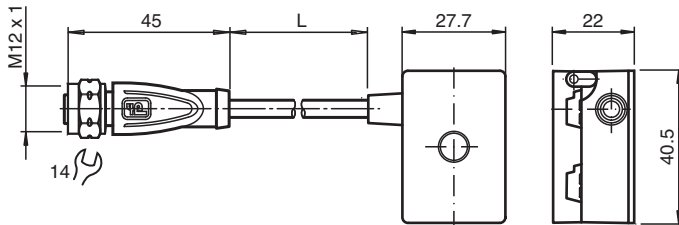


- Einteiliges Gehäuse
- Einfache und schnelle Montage
- Edelstahlausführung, besonders geeignet für Anwendungen in der Lebensmittelindustrie
- Vergoldete und gedrehte Kontakte
- Öl- und abriebfeste PUR-Leitung
- Rüttelsicherung
- Schutzart IP68 / IP69K
- Halogenfrei

Passivverteiler G10, AS-Interface auf 1x M12-Rundsteckverbinder mit Edelstahl-Überwurfmutter



### Abmessungen



### Technische Daten

Allgemeine Daten	
Bauform	Buchse, gerade Flachkabelklemme AS-Interface
UL File Number	E223772 "For use in NFPA 79 Applications only"
Elektrische Daten	
Bemessungsbetriebsspannung	$U_e \leq 32 \text{ V PELV (AS-Interface)}$
Bemessungsbetriebsstrom	$I_e \leq 4 \text{ A}$
Schutzklasse	III
Überspannungsschutz	Überspannungskategorie III
Normen- und Richtlinienkonformität	
Normenkonformität	
Schutzart	EN 60529:2000
Zulassungen und Zertifikate	
UL-Zulassung	cULus Listed, Type 1 enclosure
Maximal zulässiger Betriebsstrom	max. 3 A
Maximal zulässige Umgebungstemperatur	max. 55 °C (max. 131 °F)
Umgebungsbedingungen	
Umgebungstemperatur	-25 ... 75 °C (-13 ... 167 °F)
Lagertemperatur	-25 ... 85 °C (-13 ... 185 °F)
Verschmutzungsgrad	3
Mechanische Daten	
Schutzart	IP67 IP67 / IP68 / IP69K mit Flachkabel VAZ-FK-S-*
Anschluss	Flachkabel AS-Interface: Durchdringungstechnik Steckverbindung: Buchse M12 x 1 (V1)

Veröffentlichungsdatum: 2024-07-11 Ausgabedatum: 2024-07-11 Dateiname: 301179\_ger.pdf

Beachten Sie „Allgemeine Hinweise zu Pepperl+Fuchs-Produktinformationen“.

Pepperl+Fuchs-Gruppe  
www.pepperl-fuchs.com

USA: +1 330 486 0001  
fa-info@us.pepperl-fuchs.com

Deutschland: +49 621 776 1111  
fa-info@de.pepperl-fuchs.com

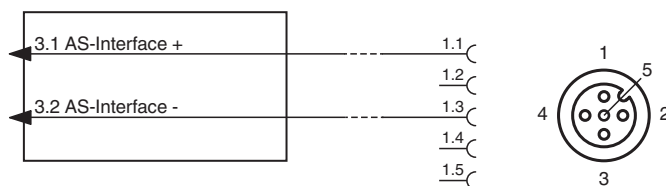
Singapur: +65 6779 9091  
fa-info@sg.pepperl-fuchs.com

**PF** PEPPERL+FUCHS

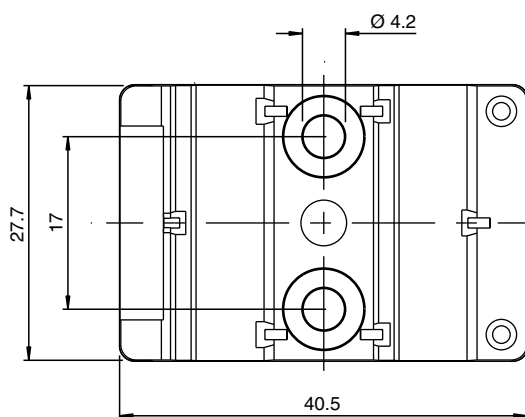
## Technische Daten

Material		
Kontakte		CuSn / Au
Gehäuse		PBT PC
Griffkörper		PUR, schwarz
Kabel		PUR
Überwurfmutter		Edelstahl 1.4404 / AISI 316L (V4A)
Befestigungsschraube		Edelstahl 1.4305 / AISI 303 (V2A)
Kabel		
Manteldurchmesser		Ø4,3 mm
Farbe		schwarz
Adern		2 x 0,5 mm <sup>2</sup>
Länge	L	4 m
Masse		75 g
Anzugsmoment Befestigungsschrauben		1,65 Nm
Abmessungen		
Höhe		22 mm
Breite		27,7 mm
Länge		40,5 mm
Hinweis		Der nicht benötigte Flachkabel-Anschluss ist mit einer Dichtung verschlossen.

## Anschluss



## Montage



Sie können das Gerät mit zwei Befestigungsschrauben M4 auf einer planen Montagefläche festschrauben. Die Befestigungsschrauben liegen nicht bei.