

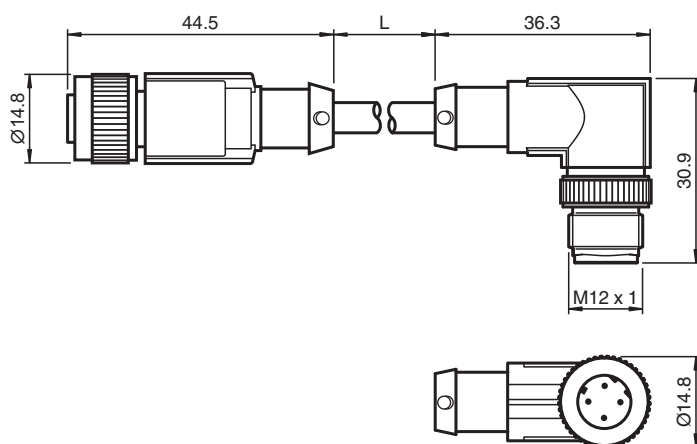
## Verbindungskabel, Ethernet V1D-G-0,3M-PUR-ABG-V1SD-90-W

- Robuste PUR-Leitung
- D-Kodierung für Ethernet
- Cat 5-Kabel
- Schutzart IP65 / IP67
- Ölbeständig
- Halogenfrei

Buskabel Ethernet M12-Buchse gerade auf M12-Stecker gewinkelt D-kodiert, 4-polig, PUR-Kabel blau, Cat5, geschirmt, ölbeständig



### Abmessungen



### Technische Daten

#### Allgemeine Daten

Individuelle Anpassung	Kodierung um -90° gedreht
Steckverbinder 1	
Anschluss	Buchse
Baupform	M12
Ausführung	gerade
Verriegelung	Schraubverbindung
Polzahl	4
Kodierung	D-kodiert
Steckverbinder 2	
Anschluss	Stecker
Baupform	M12
Ausführung	gewinkelt
Verriegelung	Schraubverbindung
Polzahl	4
Kodierung	D-kodiert

Veröffentlichungsdatum: 2023-07-04 Ausgabedatum: 2023-07-04 Dateiname: 302776\_ger.pdf

Beachten Sie „Allgemeine Hinweise zu Pepperl+Fuchs-Produktinformationen“.

Pepperl+Fuchs-Gruppe  
www.pepperl-fuchs.com

USA: +1 330 486 0001  
fa-info@us.pepperl-fuchs.com

Deutschland: +49 621 776 1111  
fa-info@de.pepperl-fuchs.com

Singapur: +65 6779 9091  
fa-info@sg.pepperl-fuchs.com

PEPPERL+FUCHS

## Technische Daten

Individuelle Anpassung		Kodierung um -90° gedreht
<b>Elektrische Daten</b>		
Betriebsspannung	U <sub>B</sub>	max. 48 V AC / 60 V DC
Bemessungsstrom	I <sub>r</sub>	2 A
Prüfspannung		700 V
<b>Konformität</b>		
Schutzart		EN 60529
Feldbusstandard		Ethernet 100 Mbit/s
Steckverbindung		Steckverbinder M12 x 1 : IEC 61076-2-101
Komponentenkategorie		CAT5 (IEC 11801)
Entflammbarkeit		IEC 60332-1-2 / UL 2556
Halogenfreiheit		IEC 60754-1
Ölbeständigkeit		DIN EN 60811-2-1
<b>Umgebungsbedingungen</b>		
Umgebungstemperatur		
Steckverbinder		-25 ... 90 °C (-13 ... 194 °F)
Kabel, fest verlegt		-40 ... 80 °C (-40 ... 176 °F)
Kabel, beweglich		-20 ... 80 °C (-4 ... 176 °F)
Lagertemperatur		-20 ... 80 °C (-4 ... 176 °F)
Verschmutzungsgrad		3
<b>Mechanische Daten</b>		
Steckverbinder		
Anzugsdrehmoment		0,4 Nm
Werkzeugmontage		Längsrändel
Steckzyklen		min. 100
Schutzart		IP65/IP67
Kabel		
Manteldurchmesser		6,4 mm
Biegeradius		> 8 x Leitungsdurchmesser, bewegt > 4 x Leitungsdurchmesser, fest verlegt
Mantelfarbe		wasserblau (RAL 5021)
Aderzahl		4
Aderquerschnitt		0,14 mm <sup>2</sup> / 26 AWG
Aderfarbe		Ader 1: weiß/orange Ader 2: weiß/grün Ader 3: orange Ader 4: grün
Leiteraufbau		
Aderaufbau		7 x 0,16 mm Ø paarverseilt
Schirm		Alu-kaschierte Polyesterfolie Cu-Geflecht, verzinkt, 70 % Bedeckung
Länge	L	0,3 m
<b>Material</b>		
Halogenfreiheit		ja
Steckverbinder		
Schraubverbindung		Zink-Druckguss, vernickelt
Griffkörper		TPU, schwarz
Kontaktoberfläche		Ni/Au
Entflammbarkeit		V-2
Kabel		
Mantel		PUR
Aderisolation		PE
Ölbeständigkeit		ja
Entflammbarkeit		VW-1

Veröffentlichungsdatum: 2023-07-04 Ausgabedatum: 2023-07-04 Dateiname: 302776\_ger.pdf

Beachten Sie „Allgemeine Hinweise zu Pepperl+Fuchs-Produktinformationen“.

 Pepperl+Fuchs-Gruppe  
www.pepperl-fuchs.com

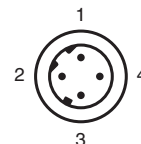
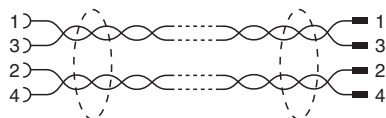
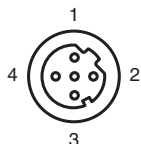
 USA: +1 330 486 0001  
fa-info@us.pepperl-fuchs.com

 Deutschland: +49 621 776 1111  
fa-info@de.pepperl-fuchs.com


 Singapur: +65 6779 9091  
fa-info@sg.pepperl-fuchs.com

 **PEPPERL+FUCHS**

## Anschluss



## Zubehör

	<b>MH V1-SCREWDRIVER</b>	Drehmomentschraubendreher (0,6 Nm)
	<b>MH V1-BIT M12</b>	Steckaufsatz für M12
	<b>V1/V3-LABELHOLDER</b>	Kabelbeschriftungshülle
	<b>V1/V3-LABEL</b>	Kennzeichenschild
	<b>MH V1-Holder</b>	Modularer Universalhalter für M12-Steckverbinder
	<b>V1-CLIP</b>	Entriegelungsschutz für M12-Stecker
	<b>V1-MARKING-RING-COLOR</b>	Markierungsringe für M12-Steckverbinder, unterschiedliche Farben