



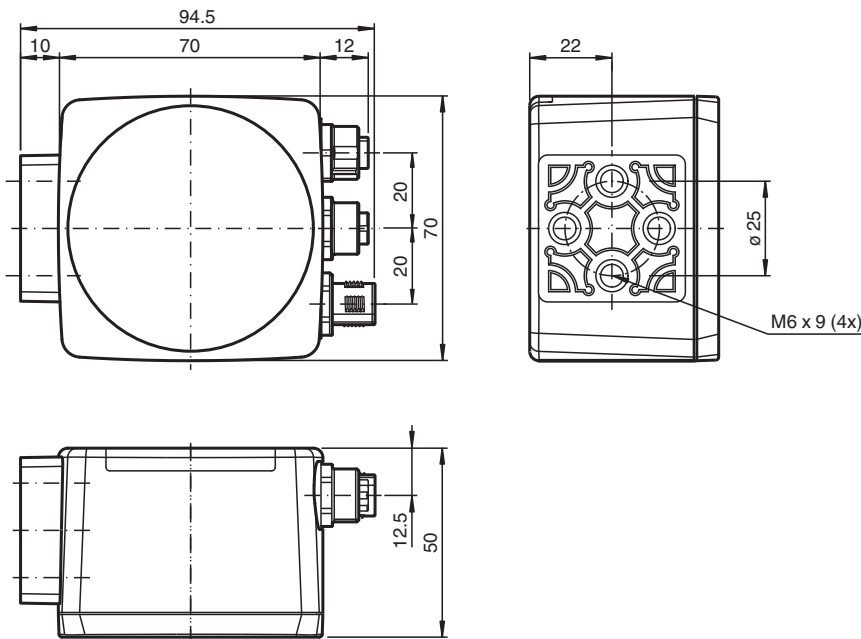
Optischer Lesekopf - safePGV PGV100A-F200A-B28-V1D

- SIL 3 (EN 61508)
- Kategorie 4 PL e (EN ISO 13849)
- PROFINET-Schnittstelle
- PROFIsafe-Schnittstelle
- Sichere, berührungslose Positionierung auf DataMatrix-Codeband
- Verfahrweg bis 100 km
- Mechanische Robustheit: kein Verschleiß, lange Lebensdauer, wartungsfrei

Lesekopf für Auflicht-Positioniersystem



Abmessungen



Technische Daten

Allgemeine Daten

Überfahrgeschwindigkeit	v	≤ 8 m/s
Messlänge		max. 100000 m
Lichtart		Integrierter LED-Blitz (rot/blau)
Leseabstand		100 mm
Schärfentiefe		± 30 mm
Sichtfeld		typ. 120 mm x 80 mm
Fremdlichtgrenze		30000 Lux
Genauigkeit		
Nicht sicherheitsbezogenes X, Y		± 0,2 mm

Veröffentlichungsdatum: 2023-07-10 Ausgabedatum: 2023-07-10 Dateiname: 303883_ger.pdf

Beachten Sie „Allgemeine Hinweise zu Pepperl+Fuchs-Produktinformationen“.

Pepperl+Fuchs-Gruppe
www.pepperl-fuchs.com

USA: +1 330 486 0001
fa-info@us.pepperl-fuchs.com

Deutschland: +49 621 776 1111
fa-info@de.pepperl-fuchs.com

Singapur: +65 6779 9091
fa-info@sg.pepperl-fuchs.com

PF PEPPERL+FUCHS

Technische Daten

Nicht sicherheitsbezogener Winkel α		$\pm 0,5^\circ$
Sicherheitsbezogenes X		s. Originalbetriebsanleitung
Kenndaten		
Bildaufnehmer		
Typ		CMOS , Global Shutter
Prozessor		
Taktfrequenz		600 MHz
Rechengeschwindigkeit		4800 MIPS
Kenndaten funktionale Sicherheit		
Sicherheits-Integritätslevel (SIL)		SIL 3
Performance Level (PL)		PL e
Kategorie		Kat. 4
Reaktionszeit		165 ms
MTTF		41 a
MTTF _d		104,74 a
Gebrauchsdauer (T _M)		20 a
PFH		1,09 E-8 typ.
Anzeigen/Bedienelemente		
LED-Anzeige		7 LEDs (Kommunikation, Statusmeldungen)
Elektrische Daten		
Betriebsspannung	U _B	20 ... 30 V DC , PELV
Leerlaufstrom	I ₀	max. 300 mA
Leistungsaufnahme	P ₀	6 W
Schnittstelle		
Schnittstellentyp		100 BASE-TX
Protokoll		PROFINET IO Real-Time (RT) Conformance Class B
Übertragungsrate		100 MBit/s
Konformität		
Feldbusstandard		PROFIsafe nach IEC 61784-3-3; Profile 2.4
Funktionale Sicherheit		EN ISO 13849-1:2015 ; EN 61508:2010 Teil 1-7 ; EN 62061:2005 + AC:2010 + A1:2013 + A2:2015
Schockfestigkeit		EN 60068-2-27:2009
Schwingungsfestigkeit		EN 60068-2-6:2008
Störaussendung		EN 61000-6-4:2007+A1:2011
Störfestigkeit		EN 61000-6-7:2015
Photobiologische Sicherheit		Risikogruppe 2 nach IEC 62471
Zulassungen und Zertifikate		
CE-Konformität		CE
UL-Zulassung		cULus Listed, Class 2 Power Source, Type 1 enclosure
CCC-Zulassung		Produkte, deren max. Betriebsspannung ≤ 36 V ist, sind nicht zulassungspflichtig und daher nicht mit einer CCC-Kennzeichnung versehen.
TÜV-Zulassung		TÜV Rheinland 01/205/5669.01/20
Umgebungsbedingungen		
Betriebstemperatur		0 ... 45 °C (32 ... 113 °F) , -20 ... 45 °C (-4 ... 113 °F) (nicht kondensierend; Eisbildung an der Frontscheibe vermeiden!)
Lagertemperatur		-40 ... 85 °C (-40 ... 185 °F)
Relative Luftfeuchtigkeit		90 % , nicht kondensierend
Einsatzhöhe		max. 2000 m über NN
Mechanische Daten		
Anschlussart		M12x1 Stecker, 8-polig, Standard M12x1 Buchse, 4-polig, D-codiert (LAN) M12x1 Buchse, 4-polig, D-codiert (LAN)
Gehäusebreite		70 mm
Gehäusehöhe		70 mm
Gehäusetiefe		50 mm

Veröffentlichungsdatum: 2023-07-10 Ausgabedatum: 2023-07-10 Dateiname: 303883_ger.pdf

Beachten Sie „Allgemeine Hinweise zu Pepperl+Fuchs-Produktinformationen“.

 Pepperl+Fuchs-Gruppe
www.pepperl-fuchs.com

 USA: +1 330 486 0001
fa-info@us.pepperl-fuchs.com

 Deutschland: +49 621 776 1111
fa-info@de.pepperl-fuchs.com

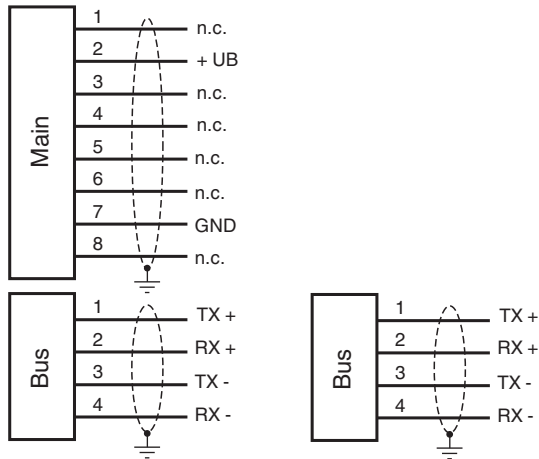
 Singapur: +65 6779 9091
fa-info@sg.pepperl-fuchs.com

 **PEPPERL+FUCHS**

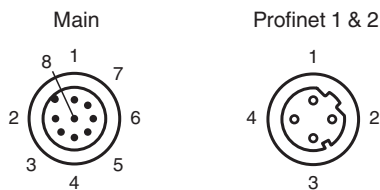
Technische Daten

Schutzart	IP67
Material	
Gehäuse	PC/ABS
Masse	ca. 200 g

Anschluss

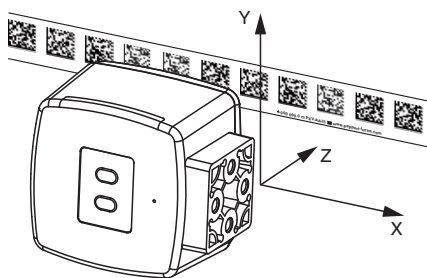


Anschlussbelegung



Kennlinie

Positionsdaten



Veröffentlichungsdatum: 2023-07-10 Ausgabedatum: 2023-07-10 Dateiname: 303883_ger.pdf

Beachten Sie „Allgemeine Hinweise zu Pepperl+Fuchs-Produktinformationen“.

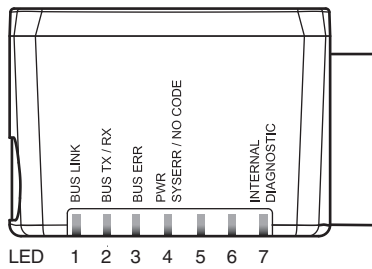
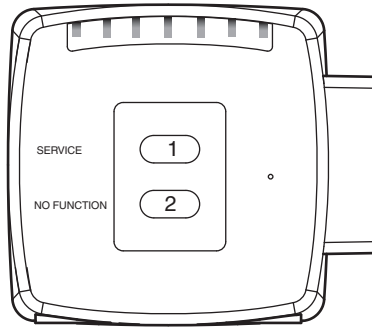
Pepperl+Fuchs-Gruppe
www.pepperl-fuchs.com

USA: +1 330 486 0001
fa-info@us.pepperl-fuchs.com





Deutschland: +49 621 776 1111
fa-info@de.pepperl-fuchs.com

Singapur: +65 6779 9091
fa-info@sg.pepperl-fuchs.com

Kennlinie



Passende Systemkomponenten

	PXV*-AA25-*	DataMatrix-Codeband
	VAZ-V1S-B	Blindstopfen für M12-Stecker
	PGV25M-CD100-CLEAR	Schutzfolie für PGV-Codeband
	PGV25M-CD160-CLEAR	Schutzfolie für PGV-Codeband

Zubehör

	PCV-AG100	Ausrichtlehre für Lesekopf PCV100-*
	PCV-SC12	Erdungsclip für System PCV
	PCV-SC12A	Erdungsclip für System PCV
	PCV-LM25	Markierkopf für Codeband 25 mm
	PCV-MB1	Befestigungswinkel für Lesekopf PCV*
	V19-G-ABG-PG9	Kabeldose M12 gerade A-kodiert 8-polig, für Kabeldurchmesser 5 - 8 mm, geschirmt, konfektionierbar

Veröffentlichungsdatum: 2023-07-10 Ausgabedatum: 2023-07-10 Dateiname: 303883_ger.pdf

Beachten Sie „Allgemeine Hinweise zu Pepperl+Fuchs-Produktinformationen“.

Pepperl+Fuchs-Gruppe
www.pepperl-fuchs.com




USA: +1 330 486 0001
fa-info@us.pepperl-fuchs.com

Deutschland: +49 621 776 1111
fa-info@de.pepperl-fuchs.com

Singapur: +65 6779 9091
fa-info@sg.pepperl-fuchs.com

 **PEPPERL+FUCHS**

Zubehör

	V19-G-ABG-PG9-FE	Kabeldose, M12, 8-polig, geschirmt, konfektionierbar
	V19-G-2M-PUR-ABG	Kabeldose M12 gerade A-kodiert, 8-polig, PUR-Kabel grau, geschirmt
	V19-G-5M-PUR-ABG	Kabeldose M12 gerade A-kodiert, 8-polig, PUR-Kabel grau, geschirmt

Zusätzliche Informationen

Funktion

Der Lesekopf ist Teil des Positioniersystems im Auflichtverfahren von Pepperl+Fuchs, das mit auf dem Boden stationär angebrachten DataMatrix-Codebändern arbeitet. Das Gerät besteht u. a. aus einem Kameramodul mit integrierter Beleuchtungseinheit, das ein auf dem Boden stationär und parallel dazu aufgebrachtes DataMatrix-Codeband verfolgt, um eine sichere Position zu erfassen. Das Gerät kann überall dort eingesetzt werden, wo fahrerlosen Transportsystemen (FTS) die genaue Positionierung an markanten Positionen entlang einer vorgegebenen Spur ermöglicht werden soll.

Das Positioniersystem gibt sichere Positionswerte aus, die eine Zuverlässigkeit von SIL 3 und PL e erreichen, vorausgesetzt, das Gerät ist fachgerecht nach Vorgaben der Originalbetriebsanleitung in die Anlage eingebunden.

Montage und Inbetriebnahme

Montieren Sie den Lesekopf so, dass seine optische Fläche den optimalen Leseabstand zum DataMatrix-Codeband einnimmt (siehe Technische Daten). Die Stabilität der Montage und die Führung des Fahrzeugs muss so beschaffen sein, dass im laufenden Betrieb der Tiefenschärfebereich des Lesekopfs nicht verlassen wird. Das Codeband darf dabei das maximale Lese Fenster des Lesekopfs nicht verlassen.

Anzeigen und Bedienelemente

Der Lesekopf ist zur optischen Funktionskontrolle und zur schnellen Diagnose mit folgenden Anzeige-LEDs ausgestattet:

LEDs

LED	Farbe	Beschriftung	Bedeutung
1	grün	BUS LINK	PROFINET-Verbindung aktiv
2	gelb	BUS TX / RX	Datentransfer
3	rot	BUS ERR	PROFINET-Kommunikation Error
4	rot/grün	PWR SYSERR/NO CODE	Code erkannt/nicht erkannt, Error
5	-	-	ohne Funktion
6	-	-	ohne Funktion
7	rot/grün/gelb	INTERNAL DIAGNOSTIC	interne Diagnose

Die Taste SERVICE auf der Rückseite des Geräts dient zu internen Servicezwecken.

Veröffentlichungsdatum: 2023-07-10 Ausgabedatum: 2023-07-10 Dateiname: 303883_ger.pdf