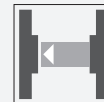




Sicherheitslichtschranke

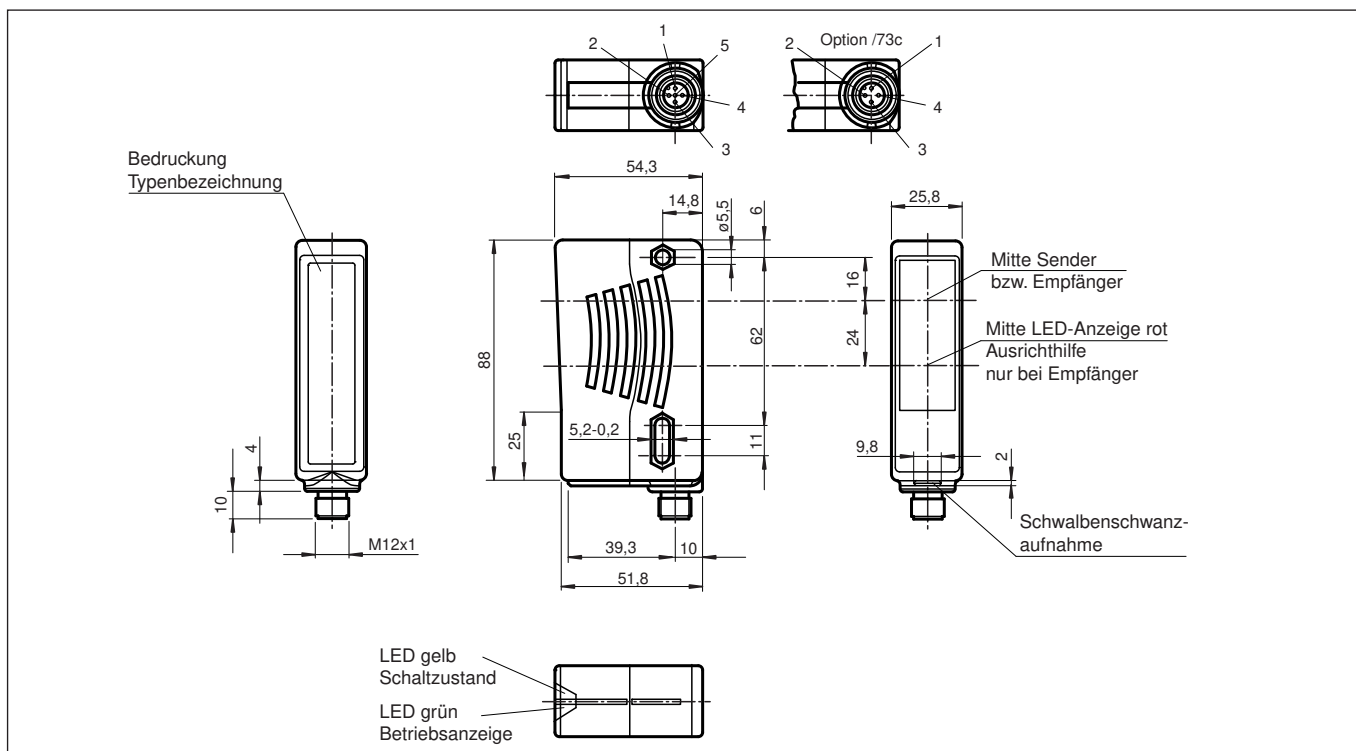
SLA29/35/105/106



- Reichweite bis 65 m
- Selbstüberwachend (Typ 4 nach IEC/EN 61496-1)
- Erweiterter Temperaturbereich bis -35 °C mit beheizter Frontscheibe
- Rotes Sendelicht
- Integrierte Ausrichthilfe
- Gut sichtbare Funktions- und Vorausfallanzeige am Empfänger
- Betrieb an Auswertegeräten der SB4 (SafeBox)



Abmessungen



Technische Daten

Einzelkomponenten	
Sender	SLA29-T/35/105/106
Empfänger	SLA29-R/35/105/106
Allgemeine Daten	
Betriebsreichweite	6 ... 65 m
Grenzreichweite	85 m
Lichtsender	LED
Lichtart	rot, Wechsellicht
Hindernisgröße	statisch: 30 mm dynamisch: 40 mm (bei v = 1,6 m/s des Hindernisses)

Veröffentlichungsdatum: 2023-10-05 Ausgabedatum: 2023-10-05 Dateiname: 304662_ger.pdf

Beachten Sie „Allgemeine Hinweise zu Pepperl+Fuchs-Produktinformationen“.

Pepperl+Fuchs-Gruppe
www.pepperl-fuchs.com

USA: +1 330 486 0001
fa-info@us.pepperl-fuchs.com

Deutschland: +49 621 776 1111
fa-info@de.pepperl-fuchs.com

Singapur: +65 6779 9091
fa-info@sg.pepperl-fuchs.com

PF PEPPERL+FUCHS

Technische Daten

Ausrichthilfe	LED rot im Empfänger	
Öffnungswinkel	< 5 °	
Kenndaten funktionale Sicherheit		
Sicherheits-Integritätslevel (SIL)	SIL 3	
Performance Level (PL)	PL e	
Kategorie	Kat. 4	
Gebrauchsdauer (T _M)	20 a	
PFH _d	0,44 E-9	
Typ	4	
Anzeigen/Bedienelemente		
Betriebsanzeige	LED grün	
Funktionsanzeige	LED gelb: 1. LED leuchtet konstant: Signal > 2 x Schaltpunkt (Funktionsreserve) 2. LED blinkt: Signal zwischen 1 x Schaltpunkt und 2 x Schaltpunkt 3. LED aus: Signal < Schaltpunkt	
Elektrische Daten		
Betriebsspannung	U _B	Versorgung über Auswertegerät
Schutzklasse	III , IEC 61140	
Konformität		
Funktionale Sicherheit	ISO 13849-1	
Produktnorm	EN 61496-1 ; IEC 61496-2	
Zulassungen und Zertifikate		
CE-Konformität	CE	
UKCA-Konformität	UKCA	
UL-Zulassung	cULus Listed	
TÜV-Zulassung	TÜV SÜD	
Umgebungsbedingungen		
Umgebungstemperatur	-35 ... 55 °C (-31 ... 131 °F) mit beheizter Frontscheibe, Festspannung 24 V DC ± 20 %/50 mA	
Lagertemperatur	-20 ... 70 °C (-4 ... 158 °F)	
Relative Luftfeuchtigkeit	max. 95 %, nicht kondensierend	
Schockfestigkeit	10 g , 16 ms ; nur stationäre Anwendungen	
Vibrationsfestigkeit	1 mm , 10 ... 55 Hz ; nur stationäre Anwendungen	
Mechanische Daten		
Schutzart	IP67 nach EN 60529	
Anschluss	M12-Stecker, 5-polig	
Material		
Gehäuse	Kunststoff ABS, RAL 1021 (gelb)	
Lichtaustritt	Kunststoffscheibe	
Masse	je Gerät 70 g	

Veröffentlichungsdatum: 2023-10-05 Ausgabedatum: 2023-10-05 Dateiname: 304662_ger.pdf

Beachten Sie „Allgemeine Hinweise zu Pepperl+Fuchs-Produktinformationen“.

Pepperl+Fuchs-Gruppe
www.pepperl-fuchs.com

USA: +1 330 486 0001
fa-info@us.pepperl-fuchs.com

Deutschland: +49 621 776 1111
fa-info@de.pepperl-fuchs.com

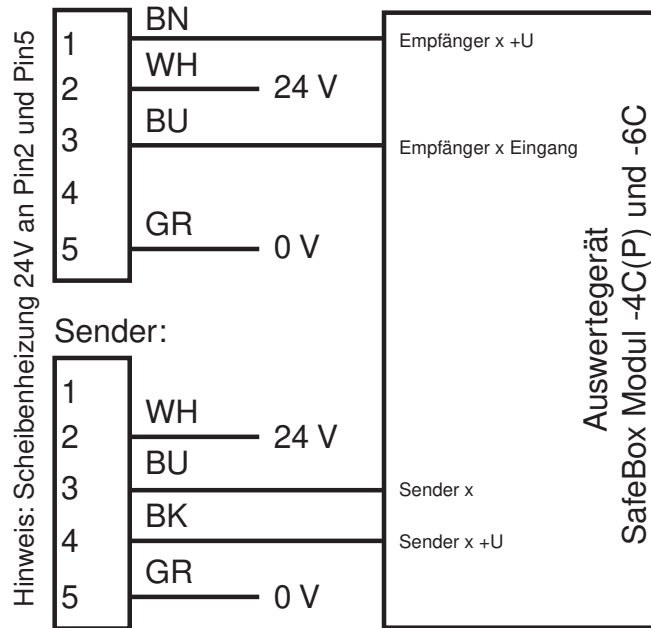
Singapur: +65 6779 9091
fa-info@sg.pepperl-fuchs.com

 PEPPERL+FUCHS

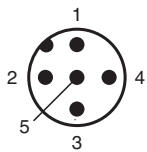
Anschluss

Ausführung mit Gerätestecker (Option /106)

Empfänger:

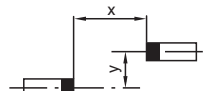
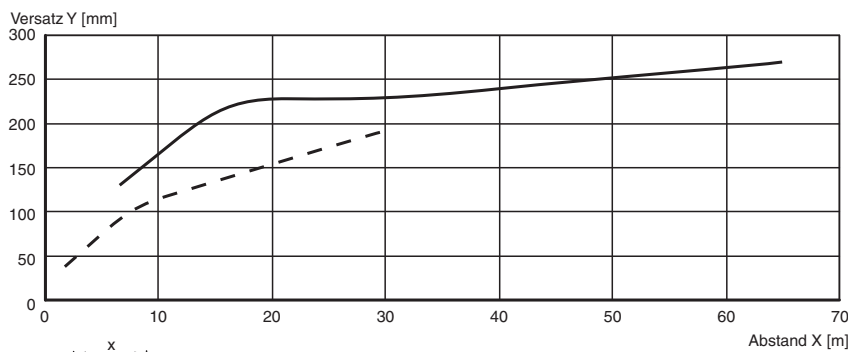


Anschlussbelegung



Kennlinie

Charakteristische Ansprechkurve



— SL(A)29/35...
- - - SL(A)29...

Veröffentlichungsdatum: 2023-10-05 Ausgabedatum: 2023-10-05 Dateiname: 304662_ger.pdf

Beachten Sie „Allgemeine Hinweise zu Pepperl+Fuchs-Produktinformationen“.

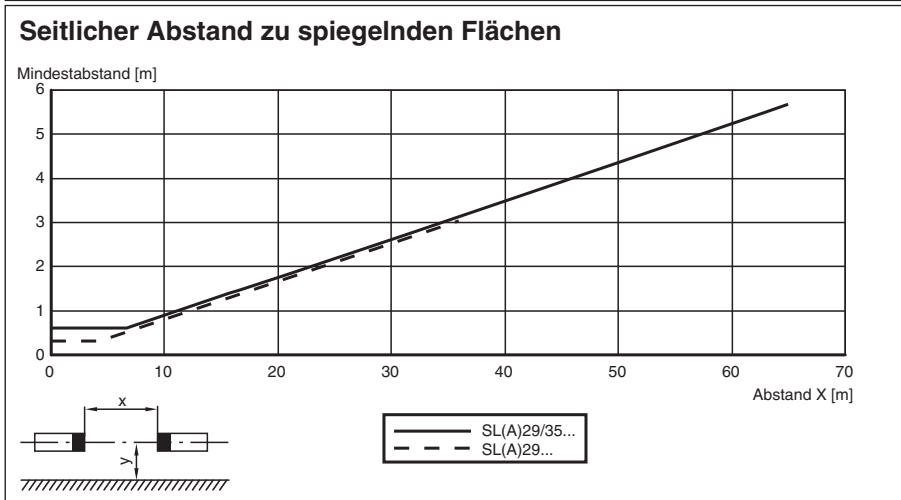
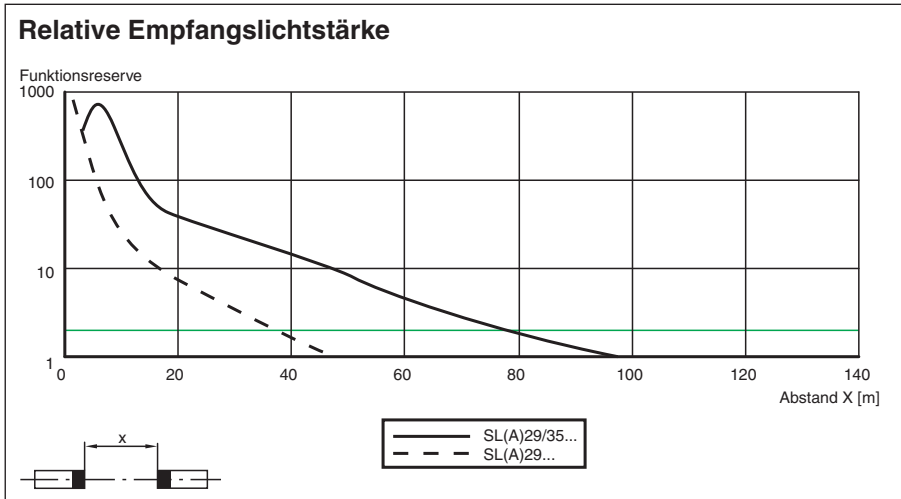
Pepperl+Fuchs-Gruppe
www.pepperl-fuchs.com

USA: +1 330 486 0001
fa-info@us.pepperl-fuchs.com

Deutschland: +49 621 776 1111
fa-info@de.pepperl-fuchs.com

Singapur: +65 6779 9091
fa-info@sg.pepperl-fuchs.com

Kennlinie



Zubehör

	OMH-05	Montagehilfe für Rundprofil \varnothing 12 mm oder Flachprofil 1,5 mm ... 3 mm
	OMH-21	HaltewinkelMontagehilfe für Sensoren der Serie RL*
	OMH-22	Montagehilfe für Sensoren der Serie RL*
	SLA-1-M	Umlenkspiegel

Veröffentlichungsdatum: 2023-10-05 Ausgabedatum: 2023-10-05 Dateiname: 304662_ger.pdf

Beachten Sie „Allgemeine Hinweise zu Pepperl+Fuchs-Produktinformationen“.

Anzeigen

Zusatzinformationen

Zur besseren Ausrichtbarkeit bei großen Reichweiten befindet sich eine rote LED im Optikteil des Empfängers:

- LED leuchtet konstant:
Signal < Schaltpunkt
- LED blinkt:
Signal zwischen 1*Schaltpunkt und 2*Schaltpunkt
- LED aus:
Signal > 2*Schaltpunkt (Funktionsreserve)

Systemzubehör

Auswertegeräte

SC4-2

SB4 (SafeBox)

Kabel Dosen

Option /73c:

gerade:V1-G-2M-PVC

V1-G-5M-PVC

V1-G-10M-PVC

gewinkelt:V1-W-2M-PVC

V1-W-5M-PVC

V1-W-10M-PVC

Option /105:

gerade:V15-G-2M-PVC

V15-G-5M-PVC

V15-G-10M-PVC

gewinkelt:V15-W-2M-PVC

V15-W-5M-PVC

V15-W-10M-PVC

Option /116:keine

Montagehilfen

OMH-21

OMH-22

OMH-05

OMH-MLV11-K

Weiteres Zubehör

Laser-Ausrichthilfe

BA SLA28

Muting Set

MS SLP/SLA28

Umlenkspiegel

SLA-1-M