

Induktiver Sensor

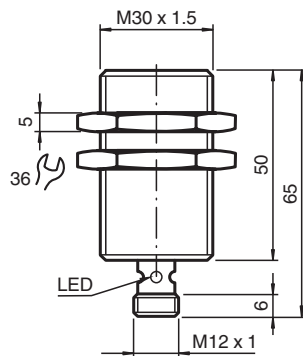
NRB13-30GM50-E2-C-V1



- Reduktionsfaktor = 1
- Magnetfeldfest
- Schweißfest



Abmessungen



Technische Daten

Allgemeine Daten		
Schaltfunktion		Schließer (NO)
Ausgangstyp		PNP
Schaltabstand	s_n	13 mm
Einbau		bündig
Ausgangspolarität		DC
Gesicherter Schaltabstand	s_a	0 ... 10,53 mm
Reduktionsfaktor r_{Al}		1
Reduktionsfaktor r_{Cu}		1
Reduktionsfaktor r_{V2A} (1.4301)		1
Reduktionsfaktor r_{S137}		1
Ausgangsart		3-Draht
Kenndaten		
Betriebsspannung	U_B	10 ... 30 V DC
Schaltfrequenz	f	0 ... 750 Hz
Hysterese	H	typ. 3 %
Verpolenschutz		verpolgeschützt

Veröffentlichungsdatum: 2022-05-25 Ausgabedatum: 2022-05-25 Dateiname: 306533-0403_ger.pdf

Beachten Sie „Allgemeine Hinweise zu Pepperl+Fuchs-Produktinformationen“.

Pepperl+Fuchs-Gruppe
www.pepperl-fuchs.com

USA: +1 330 486 0001
fa-info@us.pepperl-fuchs.com

Deutschland: +49 621 776 1111
fa-info@de.pepperl-fuchs.com

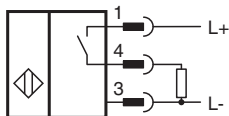
Singapur: +65 6779 9091
fa-info@sg.pepperl-fuchs.com

PF PEPPERL+FUCHS

Technische Daten

Kurzschlusschutz		taktend
Spannungsfall	U_d	$\leq 2 \text{ V}$
Bemessungsisolationsspannung	U_{BIS}	60 V
Betriebsstrom	I_L	0 ... 200 mA
Reststrom	I_r	0 ... 0,5 mA typ. 0,1 μA bei 25 °C
Leerlaufstrom	I_0	$\leq 14 \text{ mA}$
Bereitschaftsverzug	t_v	max. 15 ms
Magnetisches Gleichfeld	B	200 mT
Magnetisches Wechselfeld	B	200 mT
Schaltzustandsanzeige		Mehrloch-LED, gelb
Kenndaten funktionale Sicherheit		
MTTF _d		1140,2 a
Gebrauchsdauer (T _M)		20 a
Diagnosedeckungsgrad (DC)		0 %
Normen- und Richtlinienkonformität		
Normenkonformität		
Normen		EN 60947-5-2:2007 EN 60947-5-2/A1:2012 IEC 60947-5-2:2007 IEC 60947-5-2 AMD 1:2012
Zulassungen und Zertifikate		
Schutzklasse		II
Bemessungsisolationsspannung	U_i	60 V
Bemessungsstoßspannungsfestigkeit	U_{imp}	800 V
UL-Zulassung		cULus Listed, General Purpose, Class 2 Power Source, Type 1 enclosure
CCC-Zulassung		Produkte, deren max. Betriebsspannung $\leq 36 \text{ V}$ ist, sind nicht zulassungspflichtig und daher nicht mit einer CCC-Kennzeichnung versehen.
Umgebungsbedingungen		
Umgebungstemperatur		-25 ... 70 °C (-13 ... 158 °F)
Lagertemperatur		-40 ... 85 °C (-40 ... 185 °F)
Mechanische Daten		
Anschlussart		Gerätestecker M12 x 1, 4-polig
Gehäusematerial		Messing, PTFE-beschichtet
Stirnfläche		PPS
Schutzart		IP67
Masse		113 g
Allgemeine Informationen		
Lieferumfang		Lieferung mit 2 Muttern mit Sperrverzahnung

Anschluss



Anschlussbelegung



Adernfarben gemäß EN 60947-5-2

1	BN	(braun)
2	WH	(weiß)
3	BU	(blau)
4	BK	(schwarz)

Zubehör

	BF 30	Befestigungsflansch, 30 mm
	V1-W-2M-PUR	Kabeldose M12 gewinkelt A-kodiert, 4-polig, PUR-Kabel grau
	V1-G-OR2M-POC	Kabeldose M12 gerade A-kodiert, 4-polig, POC-Kabel schweißperlenbeständig orange, robotertauglich, torsionsgeeignet, ölbeständig, molekular vernetzt
	V1-G-2M-PUR	Kabeldose M12 gerade A-kodiert, 4-polig, PUR-Kabel grau