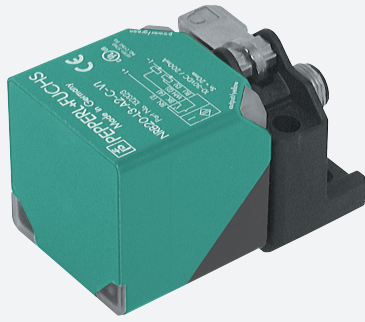


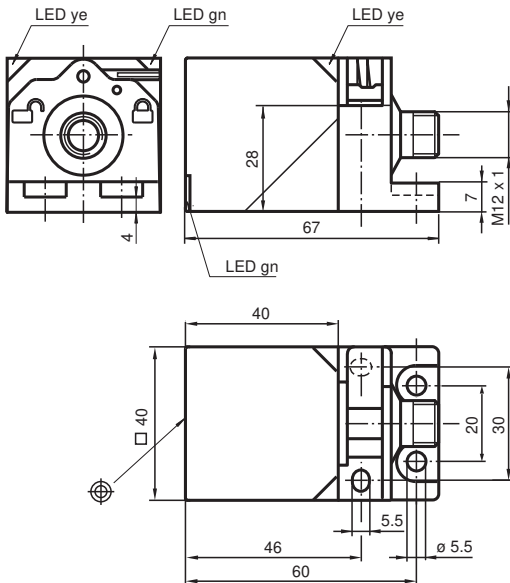
Induktiver Sensor NRB20-L3-A2-V1



- 20 mm bündig
- Reduktionsfaktor = 1
- Magnetfeldfest
- Schnellmontageverschluss
- 4fach LED-Anzeige



Abmessungen



Technische Daten

Allgemeine Daten

Schaltfunktion		Antivalent
Ausgangstyp		PNP
Schaltabstand	s_n	20 mm
Einbau		bündig
Ausgangspolarität		DC
Gesicherter Schaltabstand	s_a	0 ... 16,2 mm
Realschaltabstand	s_r	18 ... 22 mm typ. 20 mm
Reduktionsfaktor r_{Al}		1
Reduktionsfaktor r_{Cu}		1
Reduktionsfaktor r_{V2A} (1.4301)		1
Reduktionsfaktor r_{S137}		1
Ausgangsart		4-Draht

Kenndaten

Veröffentlichungsdatum: 2022-05-30 Ausgabedatum: 2022-05-30 Dateiname: 306534-0103_ger.pdf

Beachten Sie „Allgemeine Hinweise zu Pepperl+Fuchs-Produktinformationen“.

Pepperl+Fuchs-Gruppe
www.pepperl-fuchs.com

USA: +1 330 486 0001
fa-info@us.pepperl-fuchs.com

Deutschland: +49 621 776 1111
fa-info@de.pepperl-fuchs.com

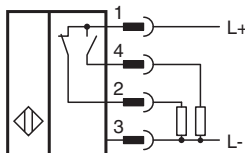
Singapur: +65 6779 9091
fa-info@sg.pepperl-fuchs.com

PEPPERL+FUCHS

Technische Daten

Betriebsspannung	U_B	10 ... 30 V DC
Schaltfrequenz	f	0 ... 440 Hz
Hysterese	H	3 ... 15 %
Verpolschutz		verpolgeschützt
Kurzschlusschutz		taktend
Spannungsfall	U_d	$\leq 2,5$ V
Betriebsstrom	I_L	0 ... 200 mA
Reststrom	I_r	0 ... 0,5 mA typ. 0,01 mA
Leerlaufstrom	I_0	≤ 25 mA
Bereitschaftsverzug	t_v	15 ms
Magnetisches Gleichfeld	B	200 mT
Magnetisches Wechselfeld	B	200 mT
Betriebsspannungsanzeige		LED, grün
Schaltzustandsanzeige		LED, gelb
Kenndaten funktionale Sicherheit		
MTTF _d		1123 a
Gebrauchsdauer (T _M)		20 a
Diagnosedeckungsgrad (DC)		0 %
Normen- und Richtlinienkonformität		
Normenkonformität		
Normen		EN 60947-5-2:2007 EN 60947-5-2/A1:2012 IEC 60947-5-2:2007 IEC 60947-5-2 AMD 1:2012
Zulassungen und Zertifikate		
Schutzklasse		II
Bemessungsisolationsspannung	U_i	60 V
Bemessungsstoßspannungsfestigkeit	U_{imp}	800 V
UL-Zulassung		cULus Listed, General Purpose
CCC-Zulassung		Produkte, deren max. Betriebsspannung ≤ 36 V ist, sind nicht zulassungspflichtig und daher nicht mit einer CCC-Kennzeichnung versehen.
Umgebungsbedingungen		
Umgebungstemperatur		-25 ... 70 °C (-13 ... 158 °F)
Lagertemperatur		-40 ... 85 °C (-40 ... 185 °F)
Mechanische Daten		
Anschlussart		Gerätestecker M12 x 1 , 4-polig
Gehäusematerial		GD-ZnAl4Cu1, beschichtet Befestigungsflansch PA6-GF35
Stirnfläche		PA 6 Grivory GVN-35H
Schutzart		IP67
Masse		180 g

Anschluss



Anschlussbelegung



Adernfarben gemäß EN 60947-5-2

1	BN	(braun)
2	WH	(weiß)
3	BU	(blau)
4	BK	(schwarz)

Zubehör

	V1-G-2M-PUR	Kabeldose M12 gerade A-kodiert, 4-polig, PUR-Kabel grau
	V1-W-2M-PUR	Kabeldose M12 gewinkelt A-kodiert, 4-polig, PUR-Kabel grau
	MHW 01	Modularer Haltewinkel
	MH 02-L	Montagehilfe für VariKont-L Sensoren
	MH 04-2681F	Montagehilfe für VariKont, +U1+ und +U9* Sensoren