



Feldbusmodul ICE1-16DIO-G60L-V1D

- Multiprotokollfähig
- M12-Powerstecker
- Robustes Metallgehäuse
- Webbasierte Konfiguration
- 16 digitale Ein-/Ausgänge frei konfigurierbar

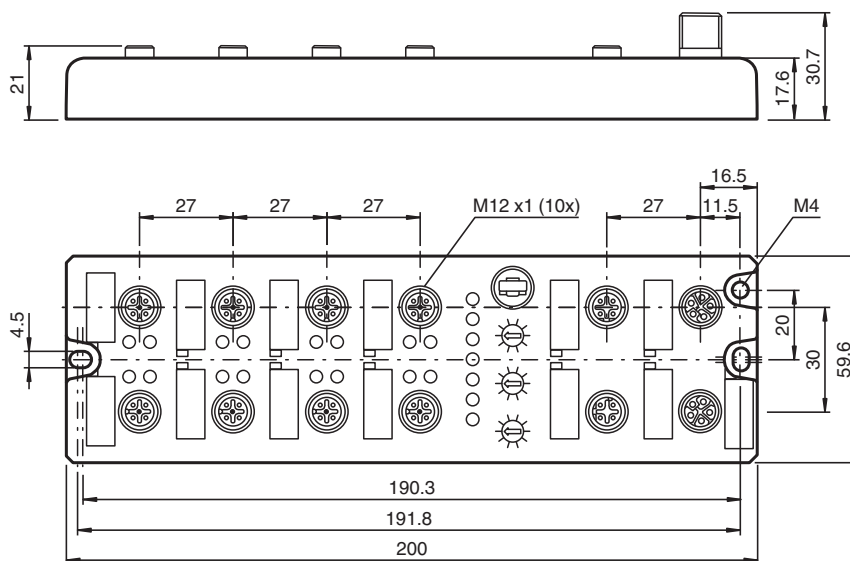
Ethernet-IO-Modul mit 16 frei konfigurierbaren digitalen Ein-/Ausgängen



Funktion

Das ICE1-16DIO-G60L-V1D ist ein Multiprotokoll-Feldbusmodul mit 16 digitalen Ein- oder Ausgängen. Die Bauform G60L im vollvergossenen Metallgehäuse ist resistent gegen mechanische Beschädigungen und Umwelteinflüsse. Es besitzt die Schutzart IP65/IP67. Das Feldbusmodul dient als Schnittstelle zwischen der Steuerung eines Feldbussystems und der Feldebene. Durch seine Multiprotokollfähigkeit unterstützt das Feldbusmodul die Ethernet-Kommunikationsprotokolle PROFINET, EtherNet/IP und EtherCAT. Ein L-kodierter M12-Gerätestecker für die Stromversorgung ermöglicht eine Strombelastbarkeit von bis zu 2 x 16 A. Die Eingänge verfügen über A-kodierte M12-Gerätestecker. Der Anschluss an den Feldbus erfolgt über D-kodierte M12-Gerätestecker. Die Kommunikationsprotokolle werden entweder manuell über Drehwahlschalter oder automatisch eingestellt. Mit der Diagnosefunktion über LEDs werden Statusinformationen für jeden Kanal angezeigt. Ein integrierter Webserver ermöglicht Zugriff auf das Feldbusmodul. Dabei werden Informationen zum Zustand des Moduls angezeigt, es können Netzwerkparameter wie IP-Adresse oder Subnetzmaske eingestellt werden.

Abmessungen



Veröffentlichungsdatum: 2023-02-22 Ausgabedatum: 2023-02-22 Dateiname: 308626_ger.pdf

Beachten Sie „Allgemeine Hinweise zu Pepperl+Fuchs-Produktinformationen“.

Pepperl+Fuchs-Gruppe
www.pepperl-fuchs.com

USA: +1 330 486 0001
fa-info@us.pepperl-fuchs.com

Deutschland: +49 621 776 1111
fa-info@de.pepperl-fuchs.com

Singapur: +65 6779 9091
fa-info@sg.pepperl-fuchs.com

PF PEPPERL+FUCHS

Technische Daten

Allgemeine Daten		
UL File Number		E223772
Anzeigen/Bedienelemente		
LED-Anzeige		siehe Handbuch
Drehschalter		Einstellen des Feldbus-Protokolls
Elektrische Daten		
Bemessungsbetriebsspannung	U_e	18 ... 30 V
Nennspannung		24 V DC
Stromaufnahme		120 mA
Strombelastbarkeit		max. 2 x 16 A pro Modul (Durchschleifstrom über L-kodierte Spannungsversorgung) Summenstrom max. 9 A pro Modul
Schnittstelle 1		
Schnittstellentyp		Industrial Ethernet
Physikalisch		M12, D-kodiert
Protokoll		Profinet IO mit Media Redundancy Protocol (MRP) EtherNET/IP mit Device-Level-Ring (DLR) EtherCAT
Übertragungsrate		10/100 MBit/s
Ein-/Ausgänge		
Anzahl/Typ		16 digitale Ein-/Ausgänge, frei konfigurierbar Eingänge: 2-, 3-, 4-Draht PNP, DC, Versorgung aus U_S Ausgänge: 2-Draht PNP, DC, Versorgung aus U_L keine galvanische Trennung zwischen U_S und U_L kurzschlussfest
Sensorversorgung		max. 500 mA pro Port (X1 - X8) über U_S
Ausgangsstrom	I_e	max. 2 A pro Kanal / 4 A pro Port (X1 - X8) über U_L
Richtlinienkonformität		
Elektromagnetische Verträglichkeit		
Richtlinie 2014/30/EU		EN 61000-6-2:2005, EN 61000-6-4:2007+A1:2011
Normenkonformität		
Schutzart		EN 60529:2000
Störaussendung		EN 61000-6-4:2007+A1:2011
Störfestigkeit		EN 61000-6-2:2005
Schockfestigkeit		EN 61131-2:2004
Umgebungsbedingungen		
Umgebungstemperatur		-20 ... 70 °C (-4 ... 158 °F)
Lagertemperatur		-40 ... 70 °C (-40 ... 158 °F)
Kaltstarttemperatur		-40 °C (-40 °F)
Relative Luftfeuchtigkeit		max. 95 %
Einsatzhöhe		0 ... 2000 m
Schock- und Stoßfestigkeit		50 g, 11 ms, alle Achsen
Vibrationsfestigkeit		15 g bei 5 - 500 Hz
Verschmutzungsgrad		3
Mechanische Daten		
Kontaktelemente		PA
Schutzart		IP65/IP67/IP69K
Anschluss		Stromversorgung M12, L-kodiert Feldbus M12, D-kodiert Eingänge M12, A-kodiert
Material		
Kontakte		CuSn, vergoldet CuNi, vergoldet
Gehäuse		Zink-Druckguss
Dichtung		FKM
Masse		500 g
Anzugmoment Befestigungsschrauben		1 Nm

Veröffentlichungsdatum: 2023-02-22 Ausgabedatum: 2023-02-22 Dateiname: 308628_ger.pdf

Beachten Sie „Allgemeine Hinweise zu Pepperl+Fuchs-Produktinformationen“.

 Pepperl+Fuchs-Gruppe
www.pepperl-fuchs.com

 USA: +1 330 486 0001
fa-info@us.pepperl-fuchs.com

 Deutschland: +49 621 776 1111
fa-info@de.pepperl-fuchs.com

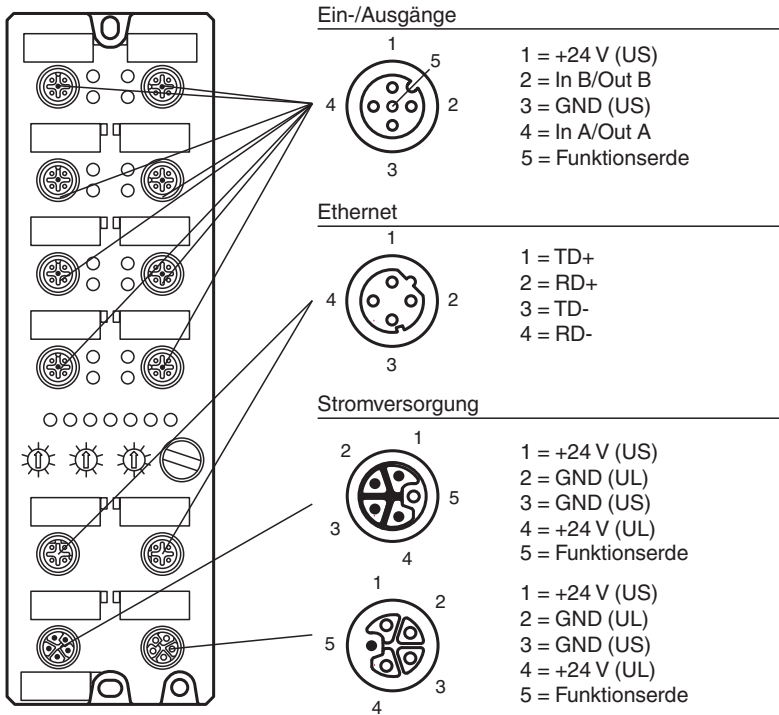
 Singapur: +65 6779 9091
fa-info@sg.pepperl-fuchs.com

 **PEPPERL+FUCHS**

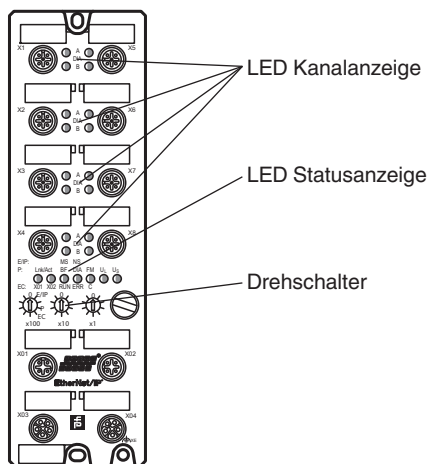
Technische Daten

Anzugsmoment Kabelverschraubung	0,6 Nm
Bauform	Feldgehäuse
Anzugsmoment der Klemmschrauben	0,5 Nm

Anschluss



Aufbau













Zubehör

	V15L-G-2M-PUR-U-V15L-G	Verbindungskabel M12-Buchse gerade auf M12-Stecker gerade L-kodiert, 5-polig, PUR-Kabel grau, UL-zugelassen
	V15L-G-5M-PUR-U	Kabeldose M12 gerade L-kodiert, 5-polig, PUR-Kabel grau, UL-zugelassen

Veröffentlichungsdatum: 2023-02-22 Ausgabedatum: 2023-02-22 Dateiname: 308626_ger.pdf

Beachten Sie „Allgemeine Hinweise zu Pepperl+Fuchs-Produktinformationen“.

Zubehör

	V15L-G-BK	Kabeldose M12 gerade L-kodiert 5-polig, für Kabeldurchmesser 8 - 13 mm, konfektionierbar
	V1SD-G-GN2M-PUR-E1S-V45-G	Buskabel Ethernet M12-Stecker gerade D-kodiert auf RJ45 Ethernet-kodiert, 4-polig, PUR-Kabel grün, Cat5e, geschirmt, schleppkettentauglich
	V1SD-G-GN2M-PUR-E1S-V1D-G	Buskabel Ethernet M12-Stecker gerade auf M12-Stecker gerade D-kodiert, 4-polig, PUR-Kabel grün, Cat5e, geschirmt, UL-zugelassen, schleppkettentauglich
	V1SD-G-ABG-PG9	Kabelstecker M12 gerade D-kodiert 4-polig, für Kabeldurchmesser 5 - 8 mm, geschirmt, konfektionierbar
	V1S-T-V1	Y-Verteiler M12-Stecker 5-polig auf 2x M12-Buchse 4-polig A-kodiert
	V1-G-BK1M-PUR-A-T-V1-G	Y-Verbindungskabel M12-Stecker gerade A-kodiert 4-polig auf 2x M12-Buchse gerade A-kodiert 4-polig, 2x PUR-Kabel schweißspritzerbeständig schwarz, UL-zugelassen, schleppkettentauglich, torsionsgeeignet
	V1S-G-PG9	Kabelstecker M12 gerade A-kodiert 4-polig, für Kabeldurchmesser 6 - 8 mm, konfektionierbar
	VAZ-V1-B3L	Blindstopfen für M12-Buchsen
	MH V1-SCREWDRIVER	Drehmomentschraubendreher (0,6 Nm)
	MH V1-BIT M12	Steckaufsatz für M12