



Y-Verbindungskabel

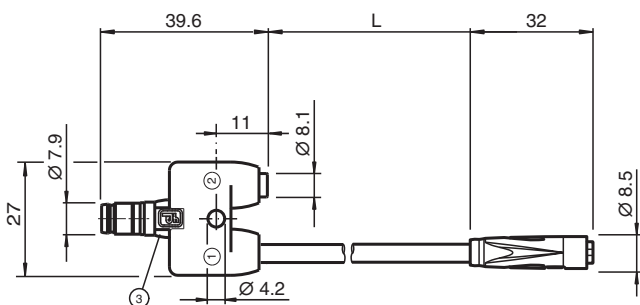
V31-0,3M-PVC/V31-YEE-V31-YELS

- Einfache Zusammenführung von 2 Signalen auf einen M8-Steckplatz
- Rastverriegelung
- UL-gelistet für die USA und Kanada

Y-Verbindungskabel M8-Stecker Rastverriegelung gerade A-kodiert 4-polig auf 2x M8-Buchse Rastverriegelung gerade A-kodiert 4-polig, PVC-Kabel schwarz, UL-zugelassen



Abmessungen



Technische Daten

Allgemeine Daten

Steckverbinder 1	
Anschluss	Buchse
Bauform	M8
Ausführung	gerade
Verriegelung	Rastverriegelung
Polzahl	4
Kodierung	A-kodiert
Steckverbinder 2	
Anschluss	Buchse
Bauform	M8
Ausführung	gerade
Verriegelung	Rastverriegelung
Polzahl	4
Kodierung	A-kodiert
Steckverbinder 3	
Anschluss	Stecker
Bauform	M8
Ausführung	gerade
Verriegelung	Rastverriegelung
Polzahl	4

Veröffentlichungsdatum: 2024-03-15 Ausgabedatum: 2024-03-15 Dateiname: 309689_ger.pdf

Beachten Sie „Allgemeine Hinweise zu Pepperl+Fuchs-Produktinformationen“.

Pepperl+Fuchs-Gruppe
www.pepperl-fuchs.com

USA: +1 330 486 0001
fa-info@us.pepperl-fuchs.com

Deutschland: +49 621 776 1111
fa-info@de.pepperl-fuchs.com

Singapur: +65 6779 9091
fa-info@sg.pepperl-fuchs.com

PF PEPPERL+FUCHS

Technische Daten

Kodierung	A-kodiert	
Elektrische Daten		
Betriebsspannung	U _B	max. 30 V AC/DC
Betriebsstrom	I _B	max. 3 A
Konformität		
Schutzart		EN 60529
Steckverbindung		Steckverbinder M8 x 1 : IEC 61076-2-104
Entflammbarkeit		UL 1581 , IEC 60332-1-2
Zulassungen und Zertifikate		
UL-Zulassung		AWM STYLE 2095 AWM I/II A/B 80°C 300V FT1 (Kabel)
UL File Number		E231213
Umgebungsbedingungen		
Umgebungstemperatur		
Steckverbinder		-40 ... 90 °C (-40 ... 194 °F)
Kabel, fest verlegt		-25 ... 80 °C (-13 ... 176 °F)
Kabel, beweglich		-5 ... 80 °C (23 ... 176 °F)
Verschmutzungsgrad		3
Mechanische Daten		
Steckverbinder		
Steckzyklen		min. 100
Schutzart		IP65
Kabel		
Manteldurchmesser		gemäß IEC/EN 60228 (DIN VDE 0295) Klasse 5
Biegeradius		> 15 x Leitungsdurchmesser, bewegt > 5 x Leitungsdurchmesser, fest verlegt
Mantelhaftsitz		max. 50 N / 300 mm
Mantelfarbe		schwarz (ähnlich RAL 9005)
Aderzahl		4
Aderquerschnitt		0,34 mm ²
Aderfarbe		Ader 1: braun Ader 2: weiß Ader 3: blau Ader 4: schwarz
Aderaufbau		19 x 0,15 mm Ø
Länge	L	0,3 m
Kabelkurzzeichen		Li YY 4 x 0,34
Material		
Steckverbinder		
Griffkörper		PUR, schwarz
Kontaktoberfläche		Au
Entflammbarkeit		V-2
Kabel		
Mantel		PVC
Aderisolation		PVC
Entflammbarkeit		FT1

Veröffentlichungsdatum: 2024-03-15 Ausgabedatum: 2024-03-15 Dateiname: 309689_ger.pdf

Beachten Sie „Allgemeine Hinweise zu Pepperl+Fuchs-Produktinformationen“.

Pepperl+Fuchs-Gruppe
www.pepperl-fuchs.com

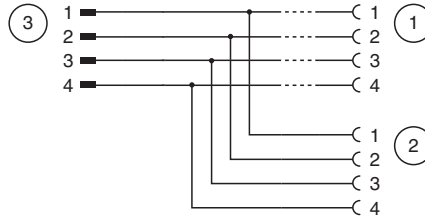
USA: +1 330 486 0001
fa-info@us.pepperl-fuchs.com

Deutschland: +49 621 776 1111
fa-info@de.pepperl-fuchs.com

Singapur: +65 6779 9091
fa-info@sg.pepperl-fuchs.com

 PEPPERL+FUCHS

Anschlussbelegung



Veröffentlichungsdatum: 2024-03-15 Ausgabedatum: 2024-03-15 Dateiname: 309689_ger.pdf

Beachten Sie „Allgemeine Hinweise zu Pepperl+Fuchs-Produktinformationen“.

Pepperl+Fuchs-Gruppe
www.pepperl-fuchs.com

USA: +1 330 486 0001
fa-info@us.pepperl-fuchs.com

Deutschland: +49 621 776 1111
fa-info@de.pepperl-fuchs.com

Singapur: +65 6779 9091
fa-info@sg.pepperl-fuchs.com