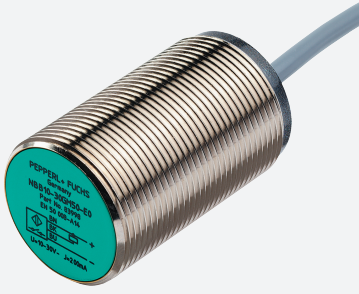


# Induktiver Sensor

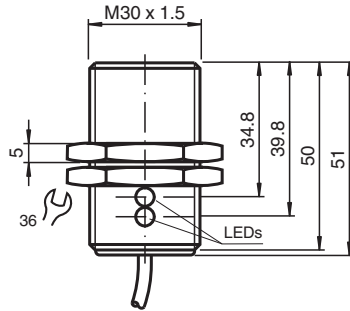
## NBB15-30GM50-UO-5M



- Zylinderförmig
- 15 mm bündig
- 2-Draht AC/DC



### Abmessungen



### Technische Daten

#### Allgemeine Daten

Schaltfunktion		Öffner (NC)
Ausgangstyp		Zweidraht
Schaltabstand	$s_n$	15 mm
Einbau		bündig
Ausgangspolarität		AC/DC
Reduktionsfaktor $r_{Al}$		0,5
Reduktionsfaktor $r_{Cu}$		0,45
Reduktionsfaktor $r_{V2A}$ (1.4301)		0,75
Ausgangsart		3-Draht

#### Kenndaten

Schaltfrequenz	f	30 Hz
Hysterese	H	3 ... 15 typ. 5 %
Verpolschutz		ja
Kurzschlusschutz		ja
Spannungsfall	$U_d$	$\leq 8$ V
Bemessungsbetriebsstrom	$I_e$	4 ... 500 mA AC/DC
Reststrom	$I_r$	$\leq 0,8$ mA
Betriebsspannungsanzeige		LED, grün
Schaltzustandsanzeige		LED, gelb

#### Elektrische Daten

Bemessungsbetriebsspannung	$U_e$	20 ... 250 V AC/DC
----------------------------	-------	--------------------

Veröffentlichungsdatum: 2023-10-18 Ausgabedatum: 2023-10-18 Dateiname: 309701\_ger.pdf

Beachten Sie „Allgemeine Hinweise zu Pepperl+Fuchs-Produktinformationen“.

Pepperl+Fuchs-Gruppe  
www.pepperl-fuchs.com

USA: +1 330 486 0001  
fa-info@us.pepperl-fuchs.com

Deutschland: +49 621 776 1111  
fa-info@de.pepperl-fuchs.com

Singapur: +65 6779 9091  
fa-info@sg.pepperl-fuchs.com

**PF** PEPPERL+FUCHS

## Technische Daten

### Normen- und Richtlinienkonformität

#### Normenkonformität

Normen	EN 60947-5-2:2007 EN 60947-5-2/A1:2012 IEC 60947-5-2:2007 IEC 60947-5-2 AMD 1:2012
--------	---

### Zulassungen und Zertifikate

UL-Zulassung	cULus Listed, General Purpose
--------------	-------------------------------

### Umgebungsbedingungen

Umgebungstemperatur	-25 ... 70 °C (-13 ... 158 °F)
Lagertemperatur	-40 ... 85 °C (-40 ... 185 °F)

### Mechanische Daten

Anschlussart	Kabel PUR , 5 m
Aderquerschnitt	0,5 mm <sup>2</sup>
Gehäusematerial	Messing, vernickelt
Stirnfläche	PBT
Schutzart	IP67

## Anschluss

