

Gabellichtschranke GL5-R/43a/115-5M



- Miniatur-Bauform
- Optimiert für Kleinteilerkennung
- Hohe Schaltfrequenz
- Einfache und schnelle Montage
- Gut sichtbare Funktionsanzeige

Miniatur-Gabellichtschranke für Kleinteilerkennung, R-Bauform, Gabelweite 5 mm, Infrarotlicht, PNP-Ausgänge, Festkabel



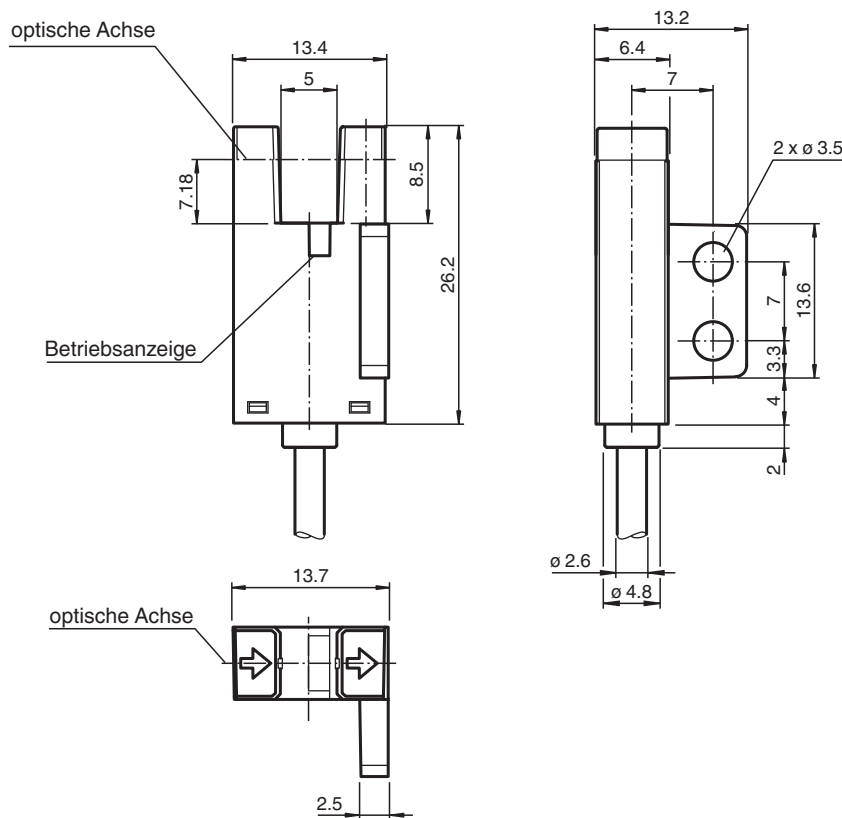
Funktion

Eine extrem kleine Bauform bei gleichzeitig optimaler Performance sind Kennzeichen der Miniaturgabeln der Serie GL5. Sie sind speziell auf die Bedürfnisse und Anforderung der Halbleiterindustrie bei der präzisen Kleinteilerkennung abgestimmt. Ein weiter Spannungsbereich von 5 - 24 V DC und die höchste Schaltfrequenz (5 kHz) seiner Klasse zeichnen die Serie GL5 aus. Die integrierte Blende erlaubt eine Objekterkennung von bis zu 0,8 x 1,8 mm Objektgröße. Der Sensor bietet durch seine unterschiedlichen Bauformen ein Maximum an Freiheit und ist mit antivalenten npn oder pnp Schaltausgängen lieferbar.

Anwendung

- Detektion von Führungsrahmen
- Detektion des Triggerpunkts bei Nockenscheiben
- Detektion von Start- und Endposition bei Geräteträgern
- Detektion der Stabelhöhe von Wafern

Abmessungen



Technische Daten

Allgemeine Daten			
Lichtsender			IRED
Lichtart			infrarot, Gleichlicht , 940 nm
Hindernisgröße			0,8 x 1,8 mm
Gabelweite			5 mm
Gabeltiefe			8,5 mm
Fremdlichtgrenze			1000 Lux
Kenndaten funktionale Sicherheit			
MTTF _d			3760 a
Gebrauchsdauer (T _M)			20 a
Diagnosedeckungsgrad (DC)			0 %
Anzeigen/Bedienelemente			
Funktionsanzeige			rote LED leuchtet bei Empfang des Sendestrahl
Elektrische Daten			
Betriebsspannung	U _B		5 ... 24 V DC , class 2
Leerlaufstrom	I ₀		max. 20 mA
Bereitschaftsverzug	t _v		< 2 ms
Ausgang			
Schaltungsart			hell-/dunkelschaltend
Signaloutput			2 PNP antivalent , überspannungsfest
Schaltspannung			max. 30 V DC
Schaltstrom			max. 50 mA , ohmsche Last
Spannungsfall	U _d		max. 0,2 V bei 10 mA max. 0,6 V bei 50 mA
Schaltfrequenz	f		max. 5 kHz

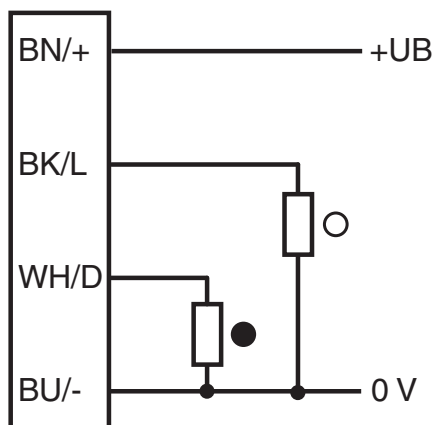
Veröffentlichungsdatum: 2023-05-12 Ausgabedatum: 2023-05-12 Dateiname: 311659_ger.pdf

Beachten Sie „Allgemeine Hinweise zu Pepperl+Fuchs-Produktinformationen“.

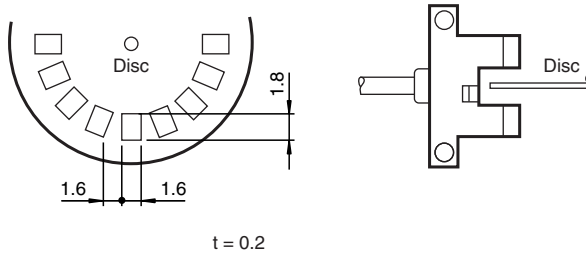
Technische Daten

Ansprechzeit		40 μ s Lichtstrahl nicht unterbrochen 80 μ s Lichtstrahl unterbrochen
Wiederholgenauigkeit	R	0,03 mm
Normen- und Richtlinienkonformität		
Richtlinienkonformität		
EMV-Richtlinie 2004/108/EG		EN 60947-5-2:2007+A1:2012
Normenkonformität		
Normen		UL 60947-5-2
Zulassungen und Zertifikate		
UL-Zulassung		cULus Recognized, Class 2 Power Source
CCC-Zulassung		Produkte, deren max. Betriebsspannung ≤ 36 V ist, sind nicht zulassungspflichtig und daher nicht mit einer CCC-Kennzeichnung versehen.
Umgebungsbedingungen		
Umgebungstemperatur		-25 ... 55 °C (-13 ... 131 °F)
Lagertemperatur		-30 ... 80 °C (-22 ... 176 °F)
Verschmutzungsgrad		2
Mechanische Daten		
Gehäusebreite		13,2 mm
Gehäusehöhe		13,4 mm
Schutzart		IP50
Anschluss		Festkabel 5 m
Material		
Gehäuse		PBT
Masse		25 g
Anzugmoment Befestigungsschrauben		0,6 Nm
Kabellänge		5 m

Anschlussbelegung



○ = Hellschaltung
● = Dunkelschaltung

Technische Eigenschaften**Ansprechzeit**

Die Ansprechzeit ist bezogen auf eine rotierende Scheibe, siehe Abbildung.