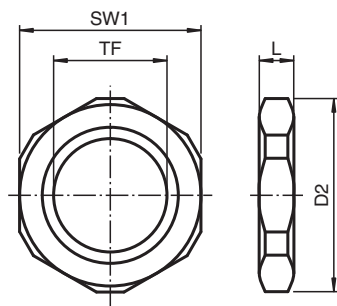


## Gegenmutter LN.M32.BN.K50

- Messing vernickelt
- Gewinde M32
- Verpackungseinheit: 50 Stück

### Abmessungen



Abmessungen siehe Tabelle technische Daten.  
Abbildung und Zeichnung sind allgemeingültig für diesen Komponententyp und können von der spezifischen Variante abweichen.

| Legende |                           |
|---------|---------------------------|
| D2      | Eckmaß                    |
| L       | Gesamtlänge               |
| SW1     | Schlüsselweite            |
| TF      | Gewindegröße Innengewinde |

### Technische Daten

| Mechanische Daten      |                               |
|------------------------|-------------------------------|
| Gewindetyp             | Metrisch ISO, Steigung 1,5 mm |
| Innengewindegröße (TF) | M32                           |
| Material               | Messing, vernickelt           |
| Finish                 | Eigenfarbe silber             |
| Abmessungen            |                               |
| Eckmaß (D2)            | 39,5 mm                       |

Veröffentlichungsdatum: 2020-06-02 Ausgabedatum: 2020-06-02 Dateiname: 312478\_ger.pdf

Beachten Sie „Allgemeine Hinweise zu Pepperl+Fuchs-Produktinformationen“.

Pepperl+Fuchs-Gruppe  
www.pepperl-fuchs.com

USA: +1 330 486 0002  
pa-info@us.pepperl-fuchs.com

Deutschland: +49 621 776 2222  
pa-info@de.pepperl-fuchs.com



Singapur: +65 6779 9091  
pa-info@sg.pepperl-fuchs.com

**PF** PEPPERL+FUCHS

## Technische Daten

|                                 |              |
|---------------------------------|--------------|
| Schlüsselweite (SW1)            | 36 mm        |
| Gesamtlänge (L)                 | 5 mm         |
| <b>Allgemeine Informationen</b> |              |
| Liefermenge                     | 50           |
| Lieferumfang                    | Gegenmuttern |

## Passende Systemkomponenten

|   |                                       |
|---|---------------------------------------|
|    | <b>CG.AR.M32L.SS.<br/>C.16.K10</b>    |
|    | <b>CG.AR.M32.SS.C.16.K10</b>          |
|    | <b>CG.AR.M32L.BN.<br/>C.16.K10</b>    |
|    | <b>CG.AR.M32.BN.C.16.K10</b>          |
|    | <b>CG.CO.M32.BN.C.16.K10</b>          |
|   | <b>CG.EM.M32.BN.C.19.K15</b>          |
|  | <b>CG.EM.M32.SS.C.19.K15</b>          |
|  | <b>CG.NA.M32S.BN.<br/>C.16.K15</b>    |
|  | <b>CG.NA.M32S.SS.<br/>C.16.K15</b>    |
|  | <b>AD.M32.M20.BN.<br/>C.15.K35</b>    |
|  | <b>AD.M32.M25.BN.<br/>C.15.K35</b>    |
|  | <b>AD.M32.NPT1.BN.<br/>C.15.K35</b>   |
|  | <b>AD.M32.NPT1.SS.<br/>C.15.K35</b>   |
|  | <b>AD.M32.NPT3/4.BN.<br/>C.15.K35</b> |
|  | <b>AD.M32.NPT3/4.SS.<br/>C.15.K35</b> |
|  | <b>SP.MD.M32.BN.C.15.K25</b>          |
|  | <b>SP.MD.M32.SS.C.15.K25</b>          |

Veröffentlichungsdatum: 2020-06-02 Ausgabedatum: 2020-06-02 Dateiname: 312478\_ger.pdf

Beachten Sie „Allgemeine Hinweise zu Pepperl+Fuchs-Produktinformationen“.

 Pepperl+Fuchs-Gruppe  
 www.pepperl-fuchs.com

 USA: +1 330 486 0002  
 pa-info@us.pepperl-fuchs.com

 Deutschland: +49 621 776 2222  
 pa-info@de.pepperl-fuchs.com

 Singapur: +65 6779 9091  
 pa-info@sg.pepperl-fuchs.com

 **PEPPERL+FUCHS**

## Passende Systemkomponenten



SP.PE.M32.PA.C.15.K20

Veröffentlichungsdatum: 2020-06-02 Ausgabedatum: 2020-06-02 Dateiname: 312478\_ger.pdf

Beachten Sie „Allgemeine Hinweise zu Pepperl+Fuchs-Produktinformationen“.

Pepperl+Fuchs-Gruppe  
www.pepperl-fuchs.com

USA: +1 330 486 0002  
pa-info@us.pepperl-fuchs.com

Deutschland: +49 621 776 2222  
pa-info@de.pepperl-fuchs.com

Singapur: +65 6779 9091  
pa-info@sg.pepperl-fuchs.com

 **PEPPERL+FUCHS**