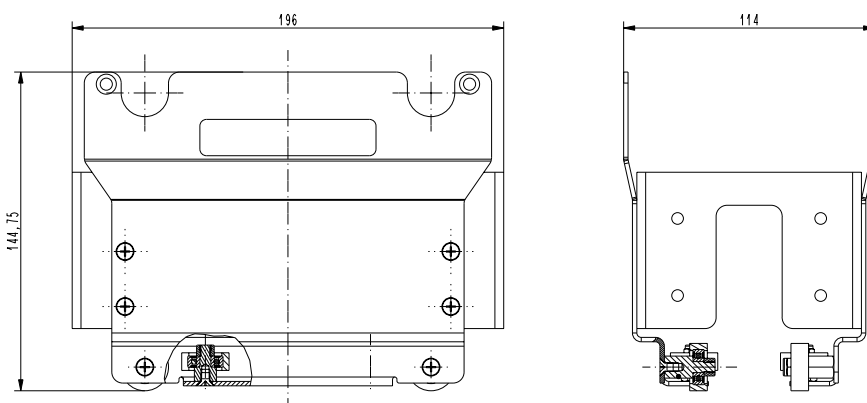


## Abmessungen



## Bestellbezeichnung

### WCS3-GT09-P1-O

WCS3-Führungswagen für den WCS3B-Lesekopf mit Schutzgehäuse, Einsatz im Außenbereich

## Merkmale

- Garantiert optimale Lage zwischen Lesekopf und Codeschiene
- Kunststoffrollen

## Technische Daten

### Allgemeine Daten

Überfahrgeschwindigkeit  $v \leq 8$  m/s

### Umgebungsbedingungen

Betriebstemperatur  $-40 \dots 60$  °C ( $-40 \dots 140$  °F)

Lagertemperatur  $-40 \dots 85$  °C ( $-40 \dots 185$  °F)

### Mechanische Daten

Biegeradius  $\geq 1000$  mm

### Material

Führungswagen rostfreier Stahl 1.4404 / AISI 316L (V4A)

Laufrollen rostfreier Stahl

Lauffläche TPU, schwarz

Masse 1000 g

**Zubehör****WCS3B-LS510-OM**

Lesekopf mit Schutzgehäuse,  
EtherNet/IP-Schnittstelle

**WCS3B-LS510D-OM**

Lesekopf mit Schutzgehäuse,  
EtherNet/IP-Schnittstelle

**WCS3B-LS510DH-OM**

Lesekopf mit Schutzgehäuse,  
EtherNet/IP-Schnittstelle

**WCS3B-LS510H-OM**

Lesekopf mit Schutzgehäuse,  
EtherNet/IP-Schnittstelle

**WCS-GT-WL-P**

WCS-Führungsrolle

**WCS3-CS70-M1**

Codeschiene, Edelstahl

**WCS3B-LS610H-OM**

Lesekopf mit Schutzgehäuse,  
PROFINET-Schnittstelle

**WCS3B-LS610-OM**

Lesekopf mit Schutzgehäuse,  
PROFINET-Schnittstelle

**WCS3B-LS221H-OL**

Lesekopf, RS-485-Schnittstelle,  
mit RS-485-Abschlusswiderstand

**WCS3B-LS221H-OM**

Lesekopf, RS-485-Schnittstelle,  
mit RS-485-Abschlusswiderstand

**WCS3B-LS221H-OR**

Lesekopf, RS-485-Schnittstelle,  
mit RS-485-Abschlusswiderstand

**WCS3B-LS311DH-OM**

Lesekopf, SSI-Schnittstelle, Gray-Code