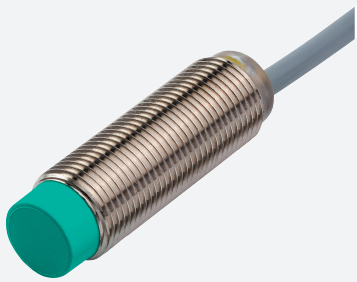


# Induktiver Sensor

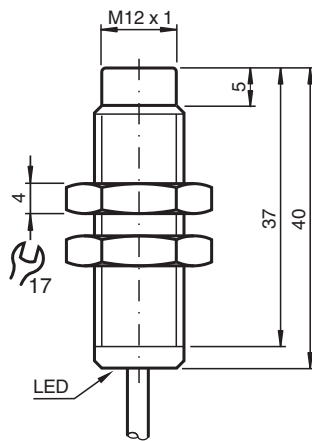
## NCN4-12GM40-Z1-10M-Y315088



- 4 mm nicht bündig
- 2-Draht DC



### Abmessungen



### Technische Daten

#### Allgemeine Daten

Schaltfunktion		Öffner (NC)
Ausgangstyp		Zweidraht
Schaltabstand	$s_n$	4 mm
Einbau		nicht bündig
Ausgangspolarität		DC
Gesicherter Schaltabstand	$s_a$	0 ... 3,24 mm
Realschaltabstand	$s_r$	3,6 ... 4,4 mm typ.
Reduktionsfaktor $r_{AI}$		0,42
Reduktionsfaktor $r_{Cu}$		0,4
Reduktionsfaktor $r_{V2A}$ (1.4301)		0,75
Ausgangsart		2-Draht

#### Kenndaten

Betriebsspannung	$U_B$	5 ... 60 V
Schaltfrequenz	$f$	0 ... 800 Hz
Hysterese	$H$	1 ... 10 typ. 5 %
Verpolschutz		verpoltolerant

Veröffentlichungsdatum: 2022-05-25 Ausgabedatum: 2022-05-25 Dateiname: 315088\_ger.pdf

Beachten Sie „Allgemeine Hinweise zu Pepperl+Fuchs-Produktinformationen“.

Pepperl+Fuchs-Gruppe  
www.pepperl-fuchs.com

USA: +1 330 486 0001  
fa-info@us.pepperl-fuchs.com

Deutschland: +49 621 776 1111  
fa-info@de.pepperl-fuchs.com

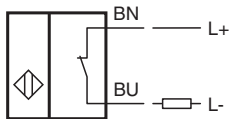
Singapur: +65 6779 9091  
fa-info@sg.pepperl-fuchs.com

PEPPERL+FUCHS


## Technische Daten

Kurzschlusschutz		taktend
Spannungsfall	$U_d$	$\leq 5 \text{ V}$
Betriebsstrom	$I_L$	2 ... 100 mA
kleinster Betriebsstrom	$I_m$	2 mA
Reststrom	$I_r$	0 ... 0,5 mA typ.
Schaltzustandsanzeige		Rundum-LED, gelb
<b>Normen- und Richtlinienkonformität</b>		
Normenkonformität		
Normen		EN 60947-5-2:2007 EN 60947-5-2/A1:2012 IEC 60947-5-2:2007 IEC 60947-5-2 AMD 1:2012
<b>Umgebungsbedingungen</b>		
Umgebungstemperatur		-25 ... 70 °C (-13 ... 158 °F)
<b>Mechanische Daten</b>		
Anschlussart		Kabel PUR , 10 m
Aderquerschnitt		0,14 mm <sup>2</sup>
Gehäusematerial		Edelstahl 1.4305 / AISI 303 (V2A)
Stirnfläche		PBT
Schutzart		IP67
<b>Allgemeine Informationen</b>		
Lieferumfang		Aderendhülsen beigelegt

## Anschluss



## Zubehör

	<b>BF 12</b>	Befestigungsflansch, 12 mm
---	--------------	----------------------------